

形 名

A6GA-S31R
A6GA-S31VR

特 長

- 集中検針などの計量システム用の電力量計として最適です。
- 計量法に準拠しています。
- 日本電気計器検定所の型式承認を取得しています。
- パルス定数の選択が可能です。(標準パルスの1/10倍、1倍、10倍、100倍)より選択



A6GA-S31R (120A)

A6GA-S31VR (/5A)

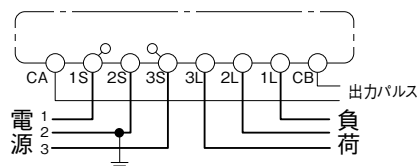
仕 様

相線式		单相3線式			
形状		表面形			埋込形
形名		A6GA-S31R			A6GA-S31VR
取付・接続方式		表面取付・表面接続			埋込取付・背面接続
耐候性能		普通耐候			屋内耐候
型式承認番号		第3553号	第3554号	第3555号	第3556号
定格電圧 (V)		100			
定格電流 (A)		30	120	/5	/5
計器定数 (pulse/kWs)	100V	250/3	125/6	500	500
定格周波数 (Hz)		50または60			
電圧回路	電力損失 (W)	P.36をご参照ください。			
電流回路	電力損失 (W)				
質量 (kg)		2.2	3.1	2.1	2.2
付属装置	逆回転防止装置	標準装備			
	端子カバー	標準装備			

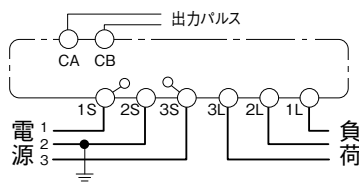
注) 計量パルス、発信装置の仕様はP.35をご参照ください。

接 続 図

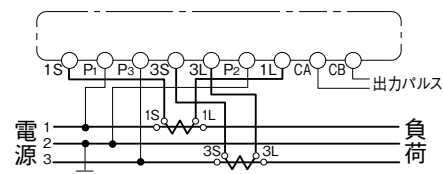
A6GA-S31R (30A)



A6GA-S31R (120A)

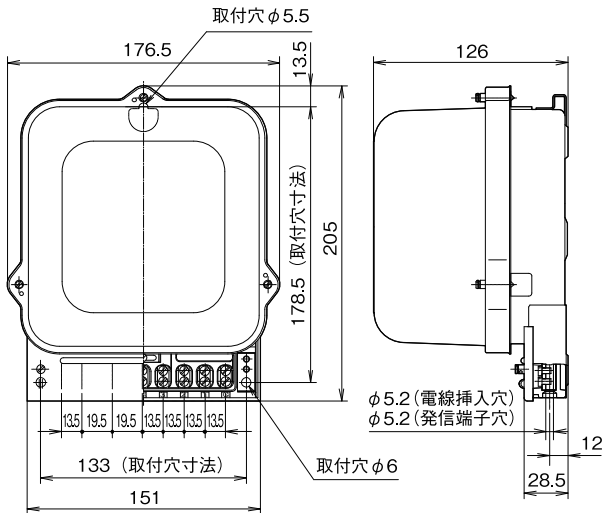


A6GA-S31R (CT付)

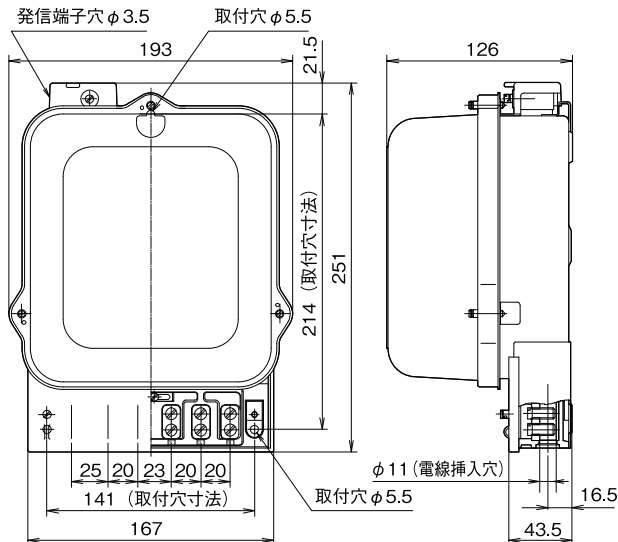


外形寸法

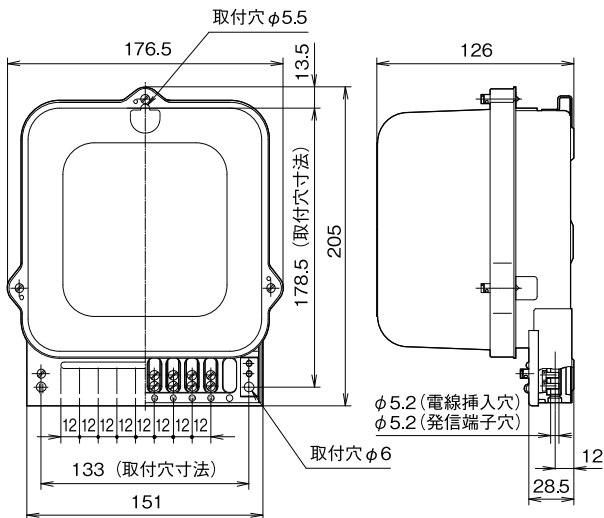
A6GA-S31R (30A)



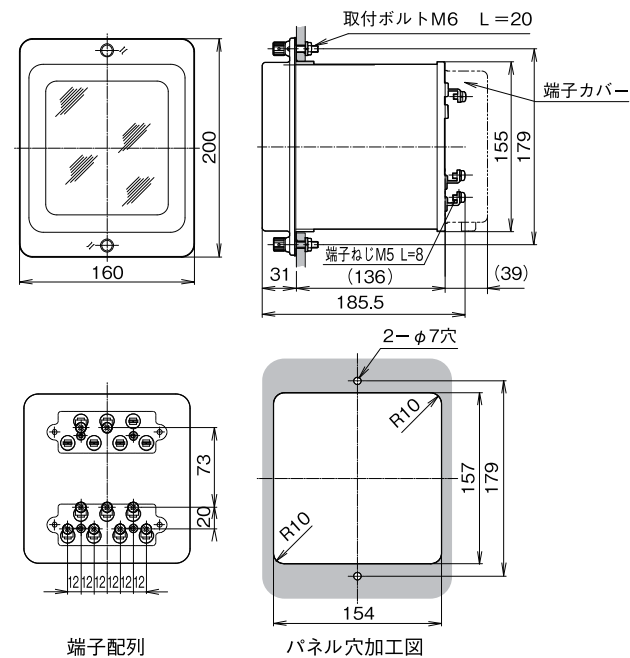
A6GA-S31R (120A)



A6GA-S31R (/5A)



A6GA-S31VR (/5A)



接続図

A6GA-S31VR (CT付)

