



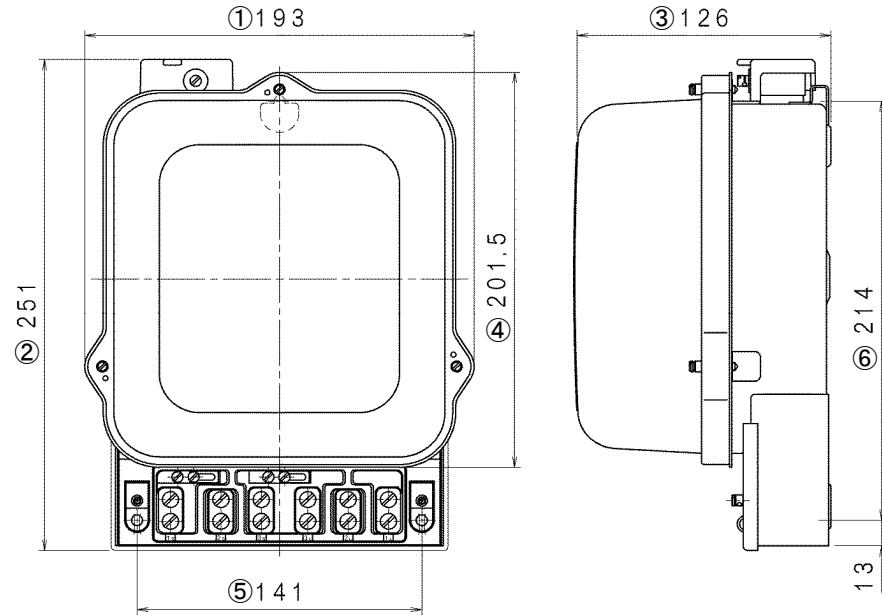
## 新形計器と従来形計器の寸法比較資料1

新形計器 : A63A-S9, A73A-S9, 120A計器

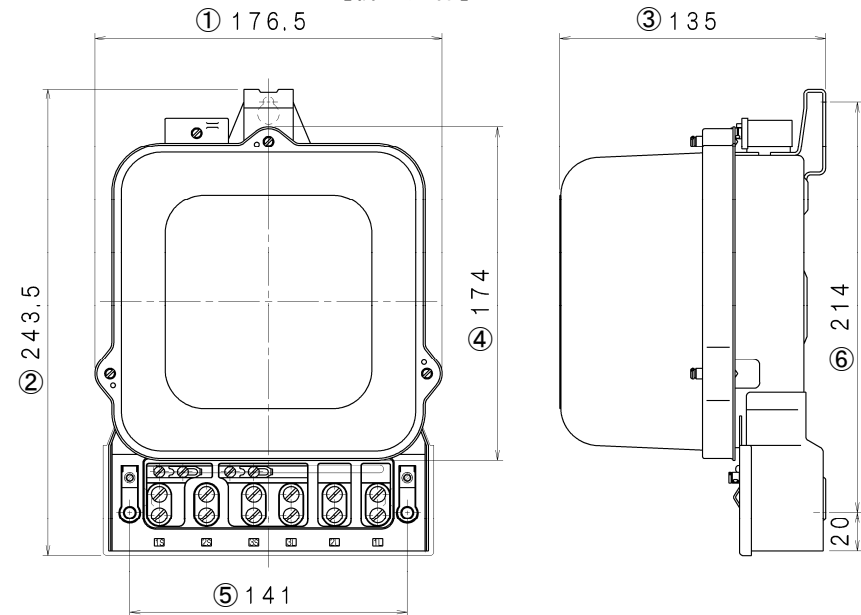
従来形計器 : A26A-K9, A36A-K9, 120A計器

<外観寸法と取付ピッチおよび質量の新形計器と従来形計器との比較>

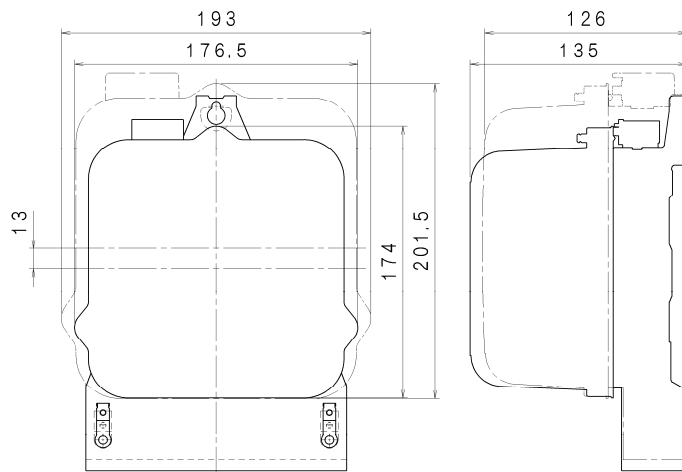
[従来形計器]



[新形計器]



<計器取付時のガラスカバー位置イメージ>



[外観寸法と取付ピッチおよび質量の比較]

	従来形計器	新形計器	寸法差
①幅	193.0mm	176.5mm	△16.5mm
②高さ	251.0mm	243.5mm	△7.5mm
③奥行	126.0mm	135.0mm	+9.0mm
④ガラスカバーの高さ	201.5mm	174.0mm	△27.5mm
⑤取付ピッチ(横方向)	141.0mm	141.0mm	変更なし
⑥取付ピッチ(高さ方向)	214.0mm	214.0mm	変更なし
質量	4.1kg	3.7kg(0.4kg軽くなる)	△0.4kg

新形計器のガラスカバー高さ寸法 176.5×174×135

従来形計器のガラスカバー高さ寸法 193×201.5×126

※幅×高さ×奥行(計器ベース背面からガラスカバー前面)

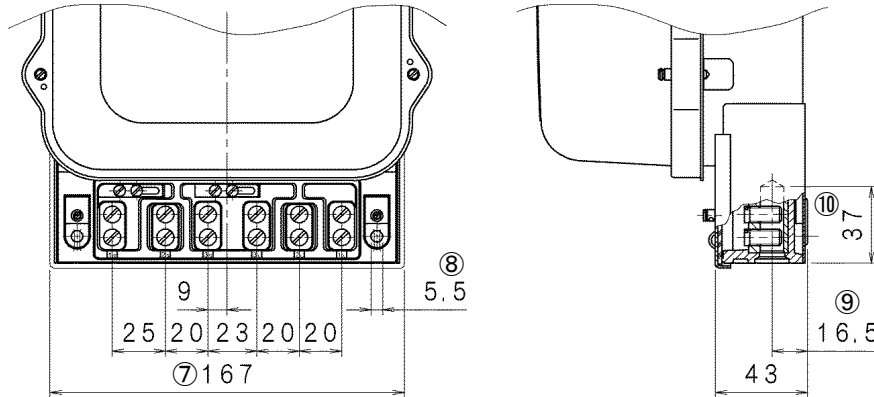
## 新形計器と従来形計器の寸法比較資料2

新形計器 : A63A-S9,A73A-S9,120A計器

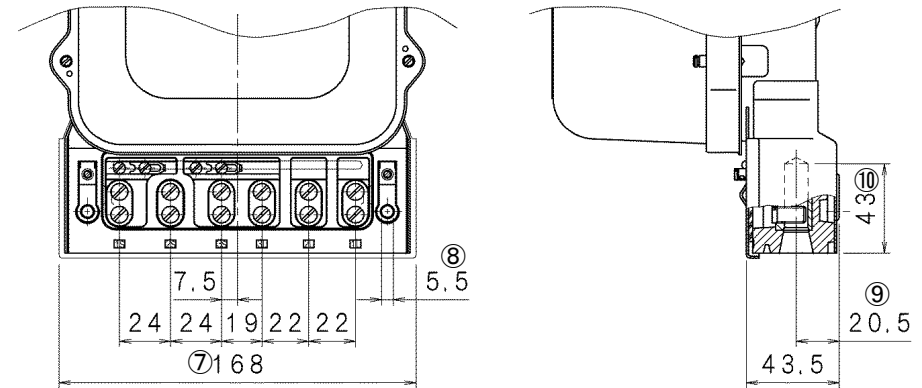
従来形計器 : A26A-K9,A36A-K9,120A計器

<端子ブロック部の新形計器と従来形計器との比較>

[従来形計器]



[新形計器]



[端子金具部の比較]

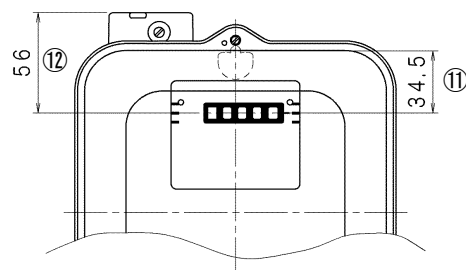
	従来形計器	新形計器	寸法差
1S-2S端子金具間	25.0mm	24.0mm	△1.0mm
2S-3S端子金具間	20.0mm	24.0mm	+4.0mm
3S-3L端子金具間	23.0mm	19.0mm	△4.0mm
3L-2L端子金具間	20.0mm	22.0mm	+2.0mm
2L-1L端子金具間	20.0mm	22.0mm	+2.0mm
⑦ガード部幅	167.0mm	168.0mm	+1.0mm
⑧取付穴の直径	5.5mm	5.5mm	変更なし
⑨電線挿入穴と背面間	16.5mm	20.5mm	+4.0mm
⑩電線挿入穴の深さ(底面からの寸法)	37.0mm	43.0mm	+6.0mm

[新形計器の各端子移動]

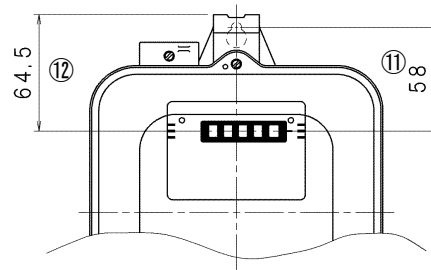
1S端子は従来形より1.5mm左に移動
2S端子は従来形より2.5mm左に移動
3S端子は従来形より1.5mm右に移動
3L端子は従来形より2.5mm左に移動
2L端子は従来形より0.5mm右に移動
1L端子は従来形より1.5mm右に移動

<計量装置位置の新形計器と従来形計器との比較>

[従来形計器]



[新形計器]



[新形計器の計量装置の位置]

	従来形計器	新形計器	寸法差
⑪上部取付穴からの計量装置(数字車中心)までの寸法	34.5mm	58.0mm	+23.5mm
⑫計器上部からの計量装置(数字車中心)までの寸法	56.0mm	64.5mm	+8.5mm

### 新形計器と従来形計器の寸法比較資料3

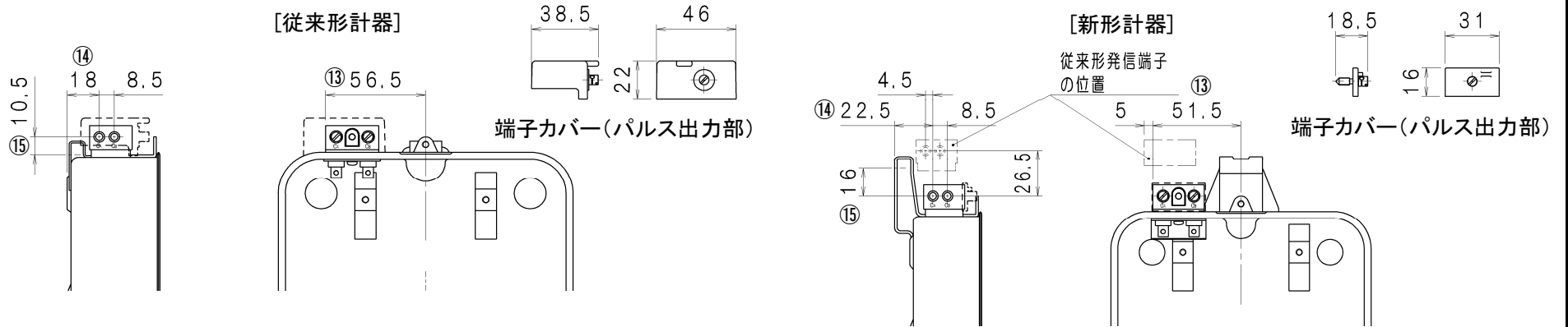
新形計器 : A63A-S9, A73A-S9, 120A計器

従来形計器 : A26A-K9, A36A-K9, 120A計器

< 発信端子ブロックおよび端子カバー(パルス出力部)の新形計器と従来形計器との比較 >

[新形計器の発信端子ブロックの位置]

	従来形計器	新形計器	寸法差
⑬電線導入穴と計器中心間	56.5mm	51.5mm	従来形より5.0mm右に移動
⑭電線導入穴と背面間	18.0mm(CA)	22.5mm(CA)	従来形より4.5mm手前に移動
⑮電線導入穴と上部取付穴間(上下方向)	上方向10.5mm	下方向16.0mm	従来形より26.5mm下方向に移動



### 新形計器と従来形計器の寸法比較資料4

新形計器 : A53A-S9, 30, 5A計器

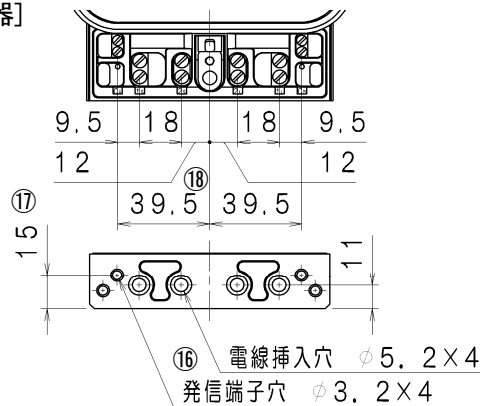
従来形計器 : A16A-K9, 30, 5A計器

< 端子ブロック部(パルス出力部)の新形計器と従来形計器との比較 >

[新形計器の発信端子ブロックの位置]

	従来形計器	新形計器	寸法差
⑯発信端子穴径	φ3.2mm	φ5.2mm	+2.0mm
⑰発信端子穴と背面間	15mm	11mm	△4.0mm
⑱発信端子穴と計器中心間	39.5mm(左右方向)	42.5mm(左右方向)	+3.0mm

[従来形計器]



[新形計器]

