



参考写真

■主な特長

- **高断熱性能** PCSパッケージの屋根、外壁には高断熱の発砲ポリウレタンを充填したサンドイッチパネル構造としております。そのため、外部からの侵入熱が大幅に低減します。
- **防雨、気密性能** JIS C0920-4を満足しており、雨水、粉塵から内部装置を保護します。

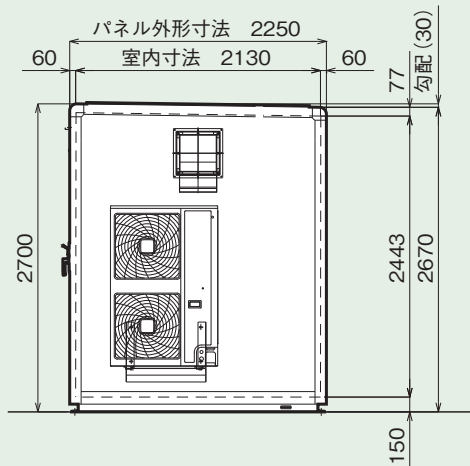
■仕様

構造	断熱パネル構造 気密構造、耐震構造、防湿構造、防塵構造	
土台	材質	H型鋼 100×100 JIS G3192
	仕上げ	溶融亜鉛メッキ
外壁	断熱材	60mm 発泡硬質ポリウレタン
	外板	0.5t ガルバリウム鋼板
	外塗装	マンセル N5Y7/1 近似色 標準塗装色以外は別途
	内板	0.5t カラー鋼板
屋根	片流構造	
内部温度	30℃以下(空調機稼動時)	
床	床材	上板：3.2t 亜鉛メッキ銅板
	仕上げ	床面帯電防止シート貼り(厚さ2mm程度)
扉	断熱方法	38mm フェノール樹脂
	外板	0.5t ガルバリウム鋼板
	内板	0.5t カラー鋼板

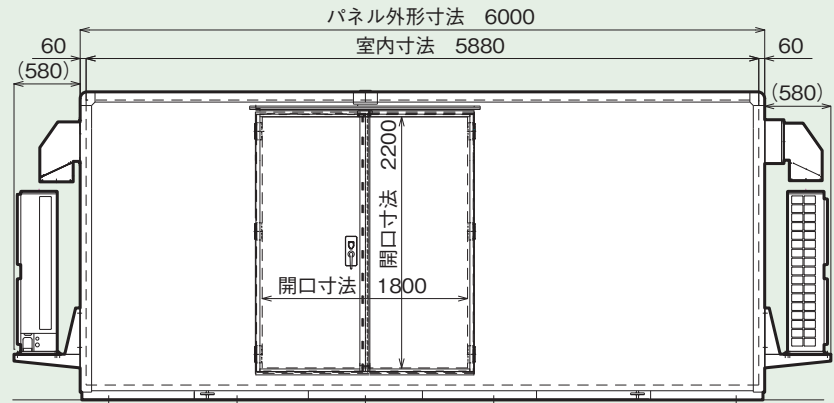
扉	ピッキング対策施錠付き扉(ストッパー付き) 扉開検出センサー付	
付帯設備	分電盤	ご要望に応じて設計致します
	空調機	内部発生熱量に応じて最適な機種を選定します (熱負荷計算による)
	換気扇	吸排気口にフード設置(シャッター付)
	端子盤	アラーム用接点端子
	火災報知機	火災報知機設置(オプション)
ケーブル導入方法	下部より引き込み	
防水規格	JIS C 0920 3等級	
構造強度	床荷重 300~1500kg/m ² (設置機器により床荷重が変更可能) 積雪荷重および地震力については建築基準法 (第83条)に準拠。なお、風圧荷重については、 建築基準法に準じ高さ4mで抗力係数 1.2にて耐えるものとする。	

外形寸法 (表面写真の例。ご要望に応じて設計致します)

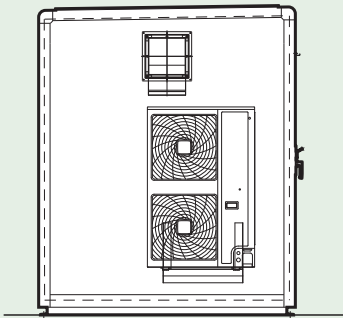
■A面外観図



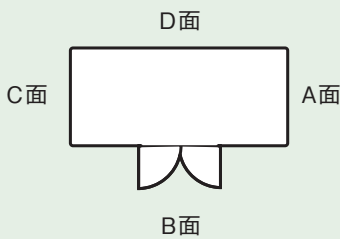
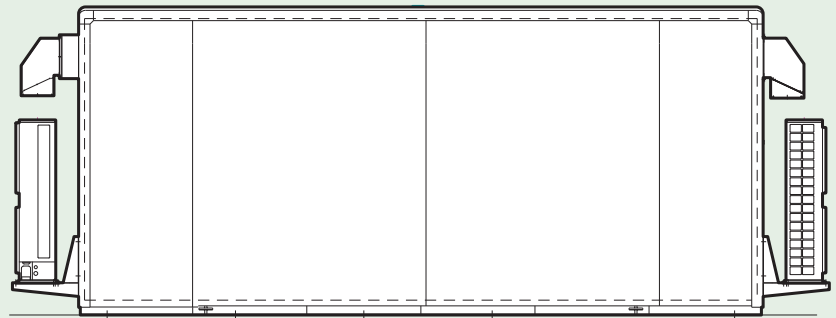
■B面外観図



■C面外観図



■D面外観図



(寸法単位:mm)



「安全に関するご注意」

●安全のため、機器の取付や接続は、電気工事などの専門の技術をお持ちの方が行ってください。

●お願い

記載内容は、設計変更その他の理由によりご連絡申し上げることなく変更させていただくことがありますので、お手数ですが、お引き合いの際は当社(代理店)販売担当者にご確認くださいようお願い申し上げます。

大崎電気工業株式会社

取扱店

営業本部 〒141-8646 東京都品川区東五反田2-10-2 東五反田スクエア
情報通信部 TEL(03)3443-7261 FAX(03)3443-7262

<http://www.osaki.co.jp>