

形名

TYE7-1WD

特長

基本的特長はP5をご覧ください。

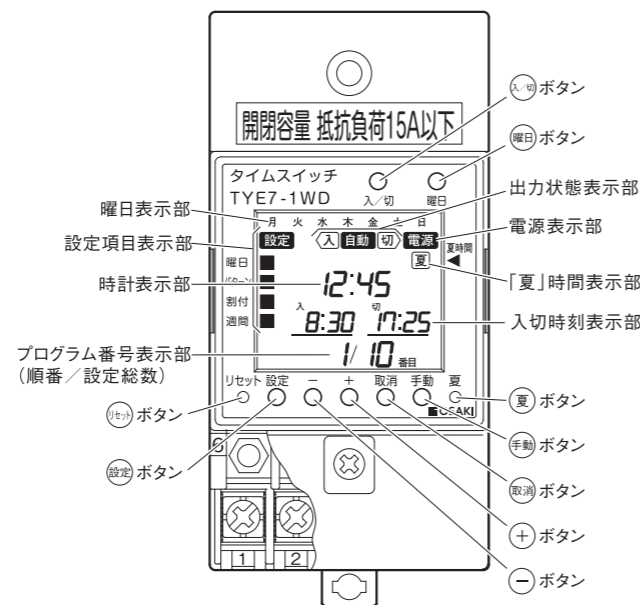
- 無通電状態でも設定ができます。
盤に取り付ける前や停電中などの無通電状態でも、あらかじめ手元で設定可能です。
- カレンダー
年・月・日を入力するだけで、曜日の設定が不要です。また、閏年自動補正機能により、いつでも正しい日にちを表示します。
- 週間単位のプログラム制御
毎日同じ、または毎日異なる(ただし4種類)プログラムの制御ができます。
- わかりやすい操作性
「入」「切」を組み合わせて表示・設定します。大型液晶表示器により、設定の時も見やすく操作が簡単です。
- 夏時間制(サマータイム)対応
サマータイムが、導入されても大丈夫です。ボタンを1回押すだけで、時間を1時間進め、もう1回押すと、1時間戻します。



仕様

形名	TYE7-1WD
制御種類	24時間制御
制御周期	週間
電源	定格電圧 AC100-200V共用(AC80~240V) 周波数 50/60Hz共用
消費電力	AC200V/60Hz時 2.5VA以下(1W以下)
時計部	時刻表示 24時間制(0時00分~23時59分) 精度 月差±15秒以内(周囲温度25℃において)
設定	動作数 各可変パターンごとに最大10動作(「入」「切」組合せ) カレンダー・時計 曜日、時、分 設定単位 1分 最小設定間隔 1分
出力	出力回路数 1回路(無電圧C接点) 出力方式 単極双投・別回路(無電圧)
力	接点容量 抵抗負荷 AC250V 15A以下 誘導負荷 DC24V 15A以下 AC250V 2A以内(COSφ=0.4以上)
停電補償	累積停電期間 5年間
使用温度範囲	-10℃~+50℃
使用湿度範囲	85%以下(結露、氷結しないこと)
質量	約190g
外形寸法	50(W)×100(H)×75(D)
取付方法	協約取付・IECレール取付・表面取付共用
標準価格(税抜)	15,900円

各部の名称



制御方法〈24時間制御〉

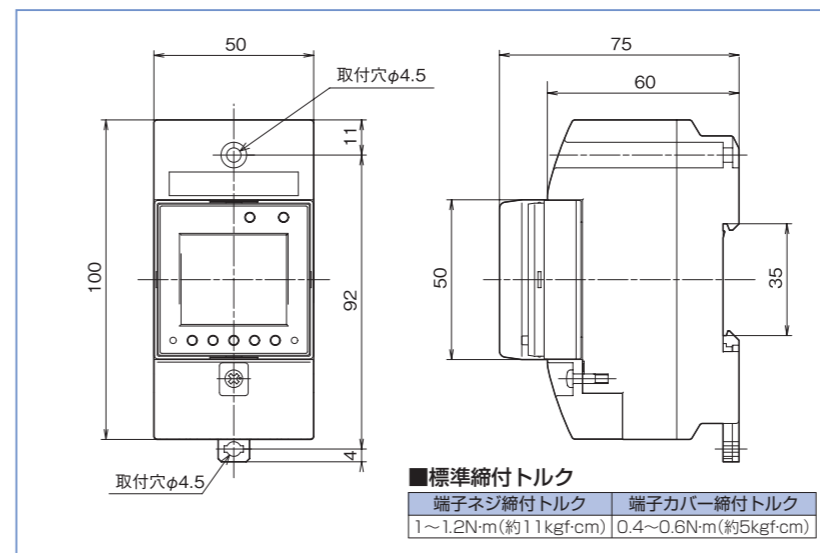
■24時間制御

曜日	日	月	火	水	木	金	土
制御種類	ON	ON	ON	OFF	ON	ON	ON
パターン番号	P0	P1	P2	P3	P2	P3	P2

祝日で全日OFFにしたいときなどは、その日の制御を休止させることができます。(左の列では水曜日)(毎週全日OFFにしたいときは、最初からその曜日に「OFF」のパターンP0を割り振ります。)

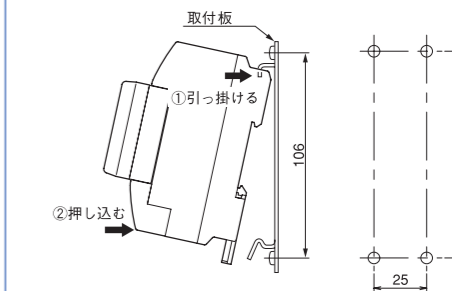
パターン0 (P0) …全日OFFプログラム
パターン1 (P1) …「ON」「OFF」プログラム設定
パターン2 (P2) …「ON」「OFF」プログラム設定
パターン3 (P3) …全日ONプログラム
この4つのパターンを曜日ごとに割り振ります。

外形寸法図

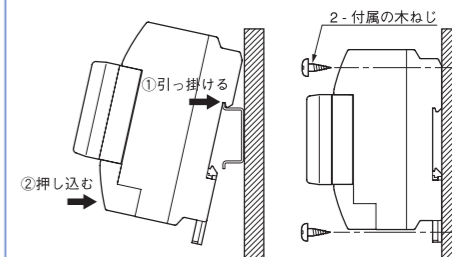


取付方法

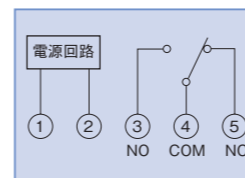
1. 協約ブレーカ取付爪(板)による取り付け



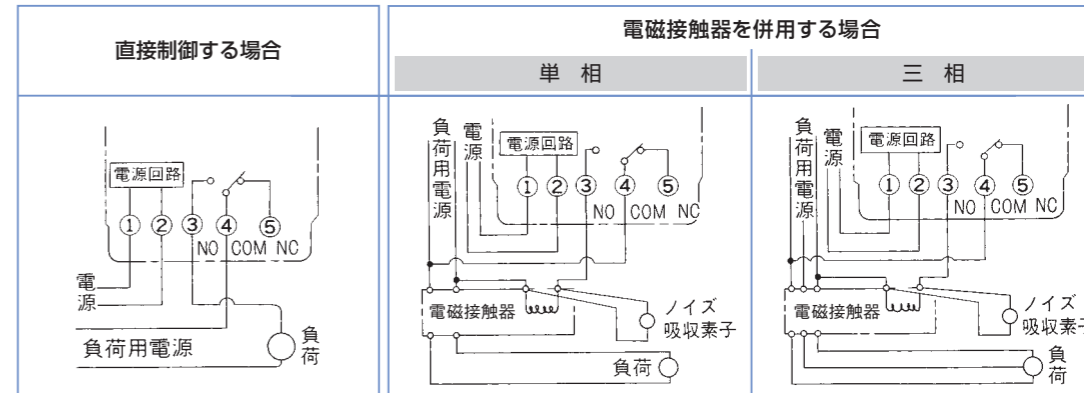
2. IECレール取り付け (35mm幅) 3. 表面取り付け



端子配置図



接続例



※TYE0-0000Kシリーズからの更新、有電圧(同一回路)としてご使用の場合は P.4を参照してください。

●接続可能な負荷台数(目安)

	水銀灯(高力率/低力率)		蛍光灯(高力率/低力率)		白熱灯
	40W	100W	20W	40W	110W
100V	5/2灯	2/1灯	-	10/10灯	6/3灯
200V	-	-	2/-灯	-	2/-灯

注)抵抗負荷以外の負荷を制御する場合にはタイムスイッチの誤動作・破壊を防止するために、電磁接触器をご使用のうえ、ノイズ吸収素子を接続してください。
例:日通工エレクトロニクス(株)製 CR2B104C121(125V定格) CR2E104C121(250V定格)、岡谷電機産業(株)製 S-1201(150V定格)XE-1201(250V定格)