

仕様書番号  
AKK594003



# 仕様書

電子式プログラムタイムスイッチ

TYE7-1D形



大崎電気工業株式会社

## 1. 適用

この仕様は、電子式プログラムタイムスイッチ「TYE7-1D形」に適用する。

## 2. 型式

- (1) 名称 電子式プログラムタイムスイッチ  
 (2) 形名 TYE7-1D形

## 3. 定格

- (1) 定格電圧 AC100V-200V共用  
 (2) 定格周波数 50/60Hz共用  
 (3) 定格消費電力 2.5VA以下(1W以下) (AC200V 60Hz時)  
 (4) 出力回路数 1回路  
 (5) 出力容量 無電圧c接点  
                   AC250V・15A以内(抵抗負荷)  
                   DC24V・15A以内(抵抗負荷)  
                   最小適用負荷 DC24V・40mA

## 4. 構成および機能

- (1) 制御方式 ①制御種類 : 24時間制御  
                   ②制御周期 : 24時間
- (2) 手動操作機能 プログラムに関係なく手動で負荷の「入」・「切」が可能
- (3) 停電補償機能 リチウム電池による停電補償  
                   累積停電時間 5年間(25℃にて)
- (4) 表示 液晶表示器(LCD)によるデジタル表示および文字表示  
                   ①時刻 : 7セグメント表示  
                   ②プログラムデータ : 7セグメント表示、文字表示  
                   ③プログラム番号 : k/n番目表示  
                   ④制御状態 : 文字表示(自動・入・切)  
                   ⑤サマータイム : 文字表示(夏)
- (5) 設定機能 ①時刻設定 時・分の設定  
                   ②プログラム設定 「入」・「切」制御最大10動作  
                                   (「入」「切」の組み合わせで1動作)  
                                   (最小設定間隔1分)  
                   ③サマータイム サマータイム実施時、現在時刻を1時間進  
                                   める

- (6) 取付方法      ①分電盤協約取付  
                     ②D I Nレール取付 (35mm幅 トップハット型)
- (7) 表面パネル回転機構  
 表面パネル部には、90° ごとの回転によって、4方向のうち、1つの方向を選択可能な機構を有する。
- 回転手順
- ①端子カバーを外し、表面パネル部を正規位置から下方へスライド後、所定角度を回転させる。
- 右回転：90° ごとに180° まで  
     左回転：90° ごとに90° まで
- ②回転後、正規位置へ戻し、端子カバーを装着する。

## 5. 性能

- (1) 許容電圧変動範囲      A C 8 0 V ~ A C 2 4 0 V
- (2) 許容周波数変動範囲    4 7 H z ~ 6 3 H z
- (3) 絶縁抵抗                下記の場所で100MΩ以上
- ①端子部一括と接地された金属板間  
     ②電源回路と制御出力回路間  
     ③接点間
- (4) 商用周波耐電圧        下記の場所に印加後、異常を生じない。
- ①端子部一括と接地された金属板間  
         2000V    1分間  
     ②電源回路と制御出力回路間  
         2000V    1分間  
     ③接点間  
         1000V    1分間
- (5) 雷インパルス耐電圧    下記の場所に6kV (1.2×50μs の標準波形) を印加後、異常を生じない。
- ①電源端子間  
     ②端子部一括と接地された金属板間
- (6) 耐振動                 下記の振動を加え、その後の制御機能、電氣的動作、機械的動作に異常を生じない。
- ・複振幅       :   4mm
  - ・周波数       :   16.7Hz
  - ・印加方向     :   上下・左右・前後
  - ・印加時間     :   各1時間

- (7) 耐衝撃 上下・左右・前後の方向に衝撃を各2回加えた時、異常を生じない。  
 ・構造耐久 500m/s<sup>2</sup>  
 ・誤動作耐久 100m/s<sup>2</sup>
- (8) ノイズ耐量 定格電圧を印加し、線間・対ベース間に下記の方波ノイズをノイズシュミレータにて注入した時、異常を生じない。  
 ・パルス電圧 : 1500V  
 ・パルス幅 : 50nsおよび1μs  
 ・極性 : 正および負  
 ・繰り返し同期 : 16ms  
 ・印加時間 : 1分間
- (9) 静電気ノイズ ①誤動作  
 IEC61000-4-2の間接放電法に従って±6kVの静電気を10回印加したとき、マイコン暴走などの異常を生じないこと。  
 ②破壊  
 IEC61000-4-2の気中放電法に従って±8kVの静電気を10回印加した後、正常動作すること。
- (10) 時計精度 温度25℃において月差±15秒以内
- (11) 使用周囲温度 -10℃～50℃ (ただし結露、氷結しないこと)
- (12) 使用周囲湿度 85%RH以下
- (13) 質量 約190g

## 6. 付属部品

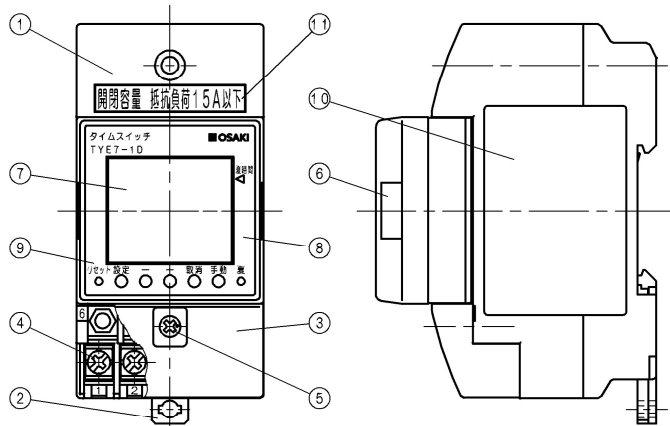
- (1) 取扱説明書 1通  
 (2) 施工説明書 1通  
 (3) 端子カバー (M3取付ねじ付き) 1個  
 (4) 本体取付け用木ねじ (M4) 2本  
 (5) 渡り線 (L=60、φ1.6) 1本

## 7. 添付資料

- (1) 仕様書添付図 BSK22006

以上

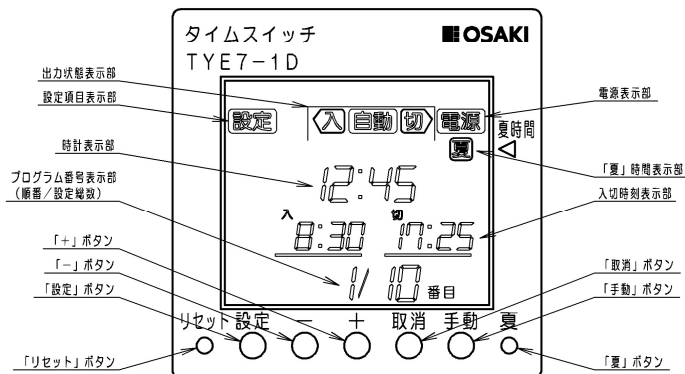
外観および各部の名称



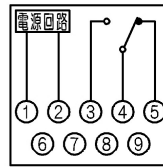
＜主要構成部品内訳＞

No.	名称	仕様・材質
1	ケース	PBT (ポリブチレンテレフタレート) 樹脂成型品
2	DINレール取付具	POM (ポリアセチル) 樹脂成型品
3	端子カバー	PC (ポリカーボネート) 樹脂成型品
4	端子部	M3、5座付端子ねじ
5	端子カバー固定ねじ	M3ねじ
6	表示板カバー	AS (アクリロニトリルスチレン) 樹脂成型品
7	表示部	LCD表示器
8	表示板	PC (ポリカーボネート) 樹脂板
9	設定部	ラバーコンタクトスイッチ
10	ステッカー	ポリエステルフィルム
11	通電容量表示ラベル	ポリエステルフィルム

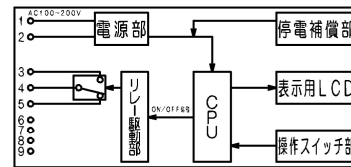
＜表示部詳細＞



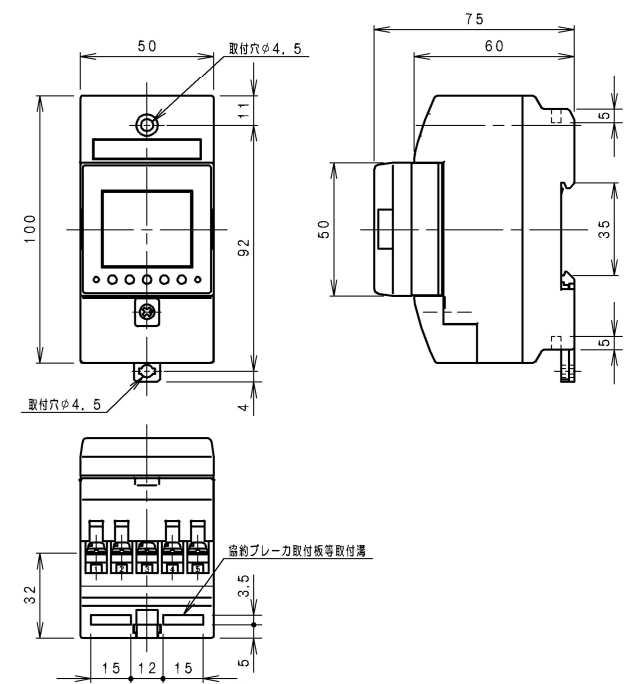
端子配置図



内部ブロック図



外形寸法図 (単位: mm)



＜ステッカー表示内容＞

**タイムスイッチ TYE7-1D**

No.	設定項目	設定手順
1	時計合せ	そのまま「+」ボタンで行います。
2	入・切時刻 (最大10節目まで設定可能)	1. 「設定」ボタンを押して画面を出します。 2. 「+」ボタンで入時刻を設定します。 3. 「設定」ボタンを押します。 4. 「-」ボタンで切時刻を設定します。 5. 「設定」ボタンを押して決定します。 取消は「取消」ボタンで行います。
3	終了	「End」表示が出たら終了です。

設定内部の確認方法  
「設定」ボタンを押して設定画面を出すと、設定内容が表示されます。「設定」ボタンを押すごとに点滅位置が切り、設定内容を確認することができます。点滅している状態で「+」ボタンを押すと、設定内容を変更することができます。

AC100-200V 50/60Hz  
JET AC250V 1.5A

大崎電気工業株式会社

＜表示部パネル向きバリエーション＞

