

形名

TYE4-1WD

(別回路)

TYE4-1WDK

(同一回路)

特長

基本的特長はP9をご覧ください。

- 自動復帰機能
運転モード以外のモードにおいて、3分以上スイッチ操作を行わなかった場合は、自動的に運転モードに戻りますのでモード切替忘れ等による誤操作防止にも役立ちます。
- 週間単位のプログラム制御
毎日同じ、または毎日異なる(ただし4種類)プログラムの制御ができます。



※TYE4-1WD

制御方法 (24時間制御)

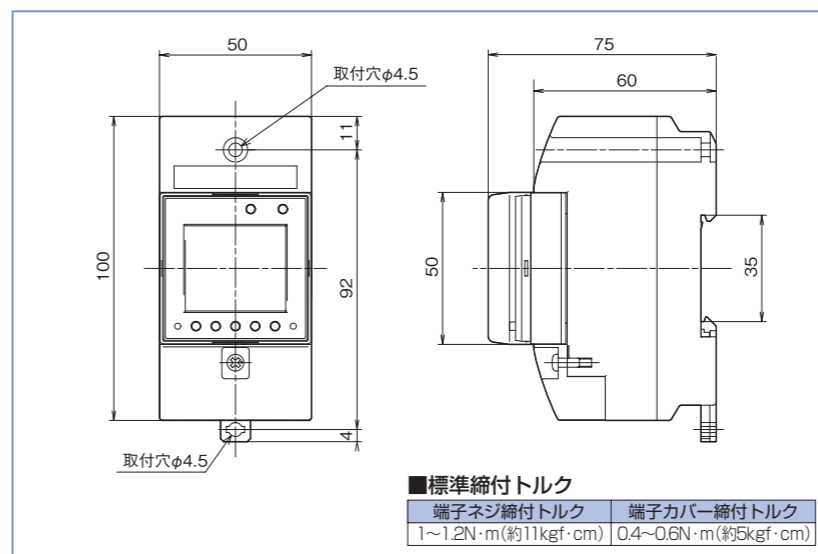
■24時間制御

曜日	日	月	火	水	木	金	土
制御種類	ON	ON	ON	OFF	ON	ON	ON
パターン番号	P0	P1	P2	P3	P2	P3	P2

祝日で全日OFFにしたいときなどは、その日の制御を休止させることができます。(左の列では水曜日(毎週全日OFFにしたいときは、最初からその曜日に「OFF」のパターンP0を割り振ります。))

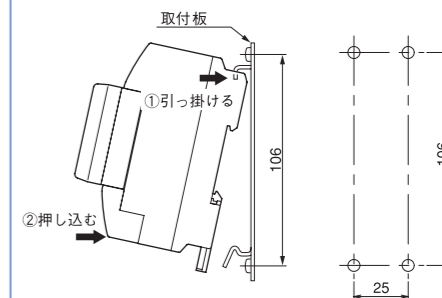
パターン0 (P0) ... 全日OFFプログラム
 パターン1 (P1) ... 「ON」「OFF」プログラム設定
 パターン2 (P2) ... 「ON」「OFF」プログラム設定
 パターン3 (P3) ... 全日ONプログラム
 この4つのパターンを曜日ごとに割り振ります。

外形寸法図

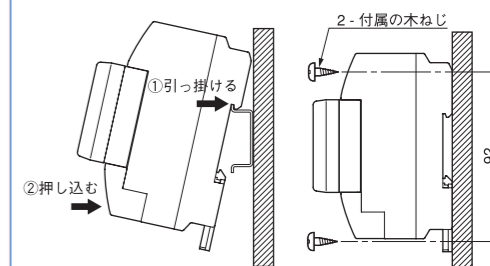


取付方法

1. 協約ブレーカ取付爪(板)による取付



2. IECレール取付 (35mm幅)

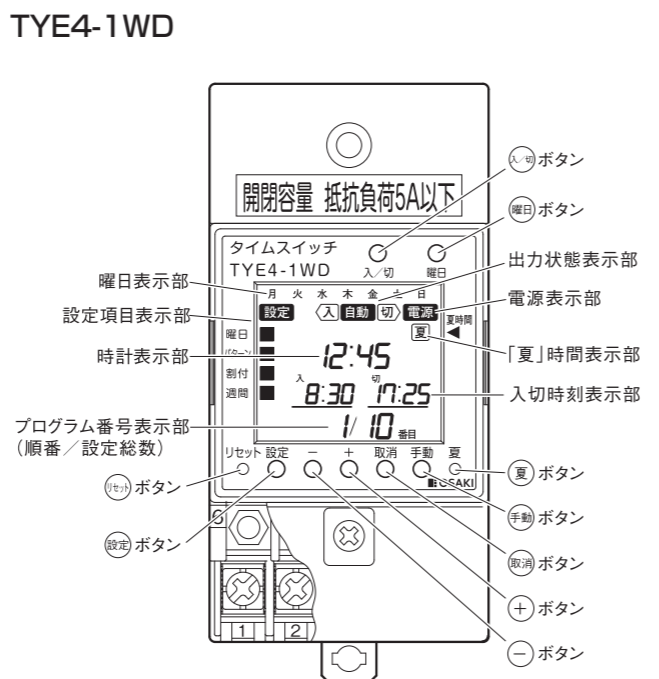


3. ねじ取付

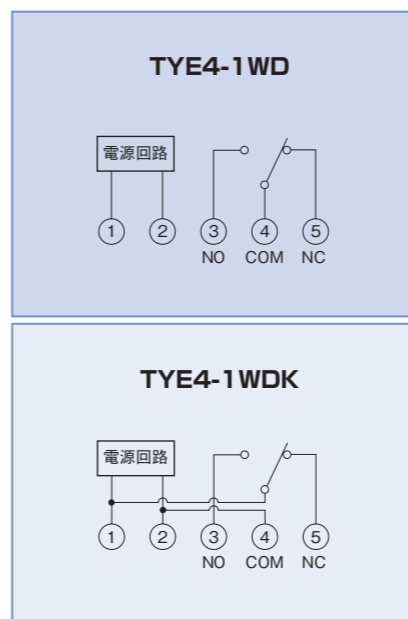
仕様

形名	TYE4-1WD	TYE4-1WDK
制御種類	24時間制御	
制御周期	週間	
定格電圧	AC100-200V共用(AC80~240V)	
周波数	50/60Hz共用	
消費電力	AC200V, 60Hz時 3.5VA以下(1W以下)	
時刻表示	24時間制(0時00分~23時59分)	
精度	月差±15秒以内(周囲温度25℃において)	
動作数	各可変パターンごとに最大10動作(「入」「切」組合せ)	
カレンダー・時計	曜日, 時, 分	
設定単位	1分	
最小設定間隔	1分	
出力回路数	1回路(無電圧C接点)	1回路(有電圧C接点)
出力方式	単極双投	単極双投
接点容量	抵抗負荷 AC250V 5A以下 DC30V 5A以下	定格電源電圧で 5A以下
誘導負荷	AC250V 2A以内(COSφ=0.4以上) DC30V 2A以内(L/R=7ms以下)	定格電源電圧で 2A以内(COSφ=0.4以上)
停電補償	累積停電期間 5年間	
使用温度範囲	-10℃~+50℃	
使用湿度範囲	85%以下(結露、氷結しないこと)	
質量	約180g	
外形寸法	50(W)×100(H)×75(D)	
取付方法	協約取付・IECレール取付・ねじ取付共用	
標準価格(外税)	12,700円	

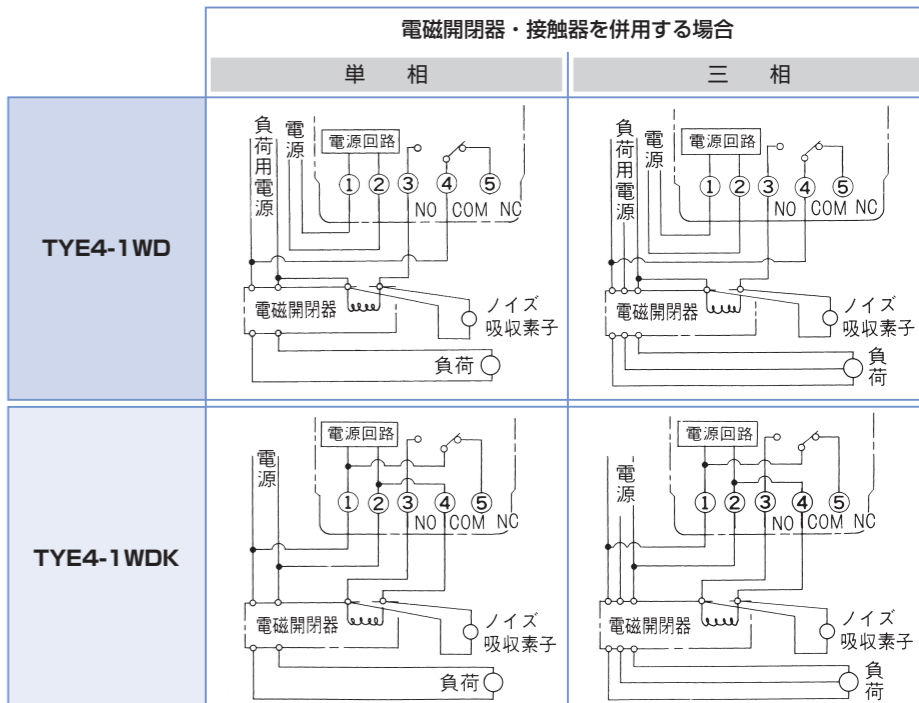
各部の名称



端子配置図



接続例



注) 抵抗負荷以外の負荷を制御する場合にはタイムスイッチの誤動作・破壊を防止するために、電磁開閉器をご使用のうえ、ノイズ吸収素子を接続してください。
 例: 日通工 エレクトロニクス(株)製 CR2B104C121(125V定格) CR2E104C121(250V定格)、岡谷電機産業(株)製 S-1201(150V定格)XE-1201(250V定格)