

形名

TYE5-1SA (別回路)

TYE5-1SAK (同一回路)

特長

基本的特長はP9をご覧ください。

- 15A・コンパクトサイズで登場  
抵抗負荷15Aで協約2Pサイズになりさらに使いやすくなりました。
- 無通電状態でも設定ができます。  
盤に取り付ける前や停電中などの無通電状態でも、あらかじめ手元で設定できて使いやすくなりました。
- 閏年自動補正機能  
閏年自動補正機能により、いつでも正しい日にちを表示します。
- ソーラータイムスイッチでも任意の時刻で入切可能  
日出・日没時刻によらず、定時ON/OFF制御が可能です。
- 操作性が向上  
「入」「切」を組み合わせることで表示・設定します。見やすい表示、わかりやすい設定方法になりました。
- 夏時間制(サマータイム)対応  
サマータイムが、導入されても大丈夫です。ボタンを1回押すだけで、時間を1時間進め、もう1回押すと、1時間戻します。

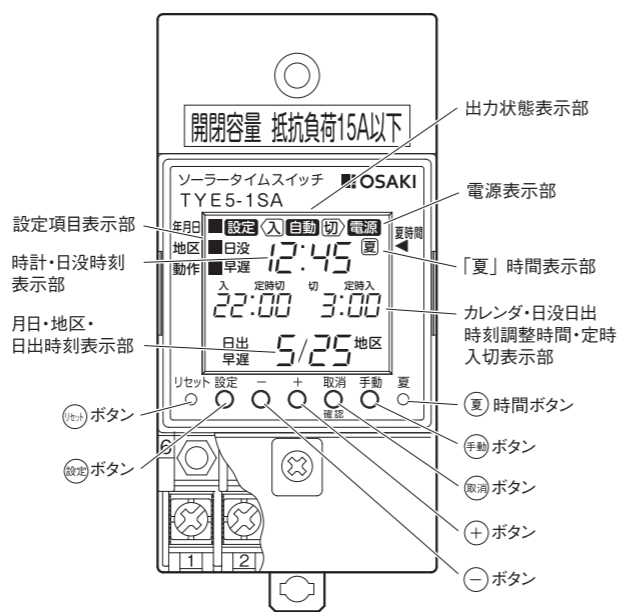
仕様

| 形名       | TYE5-1SA                           | TYE5-1SAK                |
|----------|------------------------------------|--------------------------|
| 制御種類     | ソーラー制御                             |                          |
| 制御周期     | 24時間                               |                          |
| 定格電圧     | AC100-200V共用(AC80~240V)            |                          |
| 周波数      | 50/60Hz共用                          |                          |
| 消費電力     | 60Hz時 2W以下                         |                          |
| 時刻表示     | 24時間制(0時00分~23時59分)                |                          |
| 精度       | 電源周波数に依存                           |                          |
| 動作数      | 最大2動作(日没「入」、夜間定時「切」、早朝定時「入」、日出「切」) |                          |
| カレンダー・時計 | 年、月、日、時、分                          |                          |
| 使用地区     | 全国10地区より1地区を選択                     |                          |
| 調整時間     | 日没・日出時刻に対してそれぞれ±99分                |                          |
| 定時制御     | 夜間定時「切」、早朝定時「入」各1回                 |                          |
| タイマー動作   | 1動作(任意時刻の「入」「切」組合せ)                |                          |
| 設定単位     | 1分                                 |                          |
| 最小設定間隔   | 1分                                 |                          |
| 出力回路数    | 1回路(無電圧C接点)                        | 1回路(有電圧C接点)              |
| 出力方式     | 単極双投・別回路(無電圧)                      | 単極双投・同一回路(有電圧)           |
| 接点容量     | 抵抗負荷 AC250V 15A以下<br>DC24V 15A以下   | 定格電源電圧で 15A以下            |
| 誘導負荷     | AC250V 2A以内(COSφ=0.4以上)            | 定格電源電圧で 2A以内(COSφ=0.4以上) |
| 停電補償     | 累積停電期間 5年間                         |                          |
| 使用温度範囲   | -10℃~+50℃                          |                          |
| 使用湿度範囲   | 85%以下(結露、氷結しないこと)                  |                          |
| 質量       | 約200g                              |                          |
| 外形寸法     | 50(W)×100(H)×75(D)                 |                          |
| 取付方法     | 協約取付・IECレール・ねじ取付共用                 |                          |
| 標準価格(外税) | 15,900円                            |                          |



各部の名称

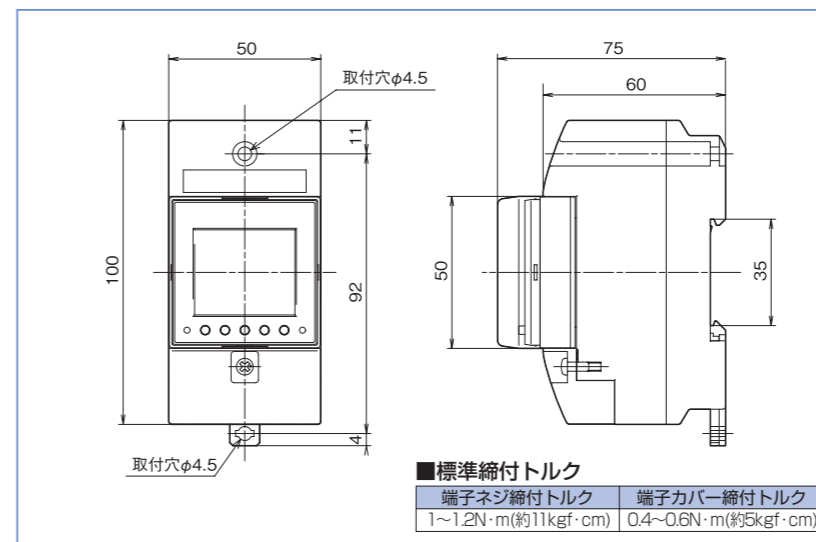
TYE5-1SA



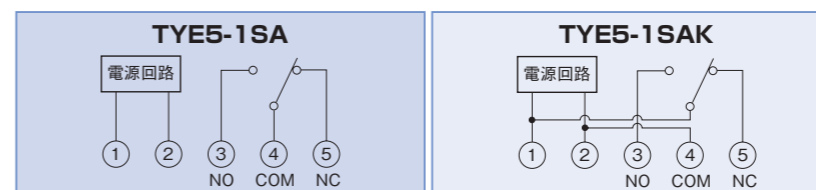
制御方法 (ソーラー制御)

| 動作状態                           | 制御パターン            |
|--------------------------------|-------------------|
| 日没(入)~日出(切)                    | 日没 入 日出 切         |
| 日没(入)~夜間定時(切)<br>早朝定時(入)~日出(切) | 日没 夜間定時 早朝定時 日出 切 |
| 日没(入)~夜間定時(切)                  | 日没 夜間定時 切         |
| 早朝定時(入)~日出(切)                  | 早朝定時 日出 切         |

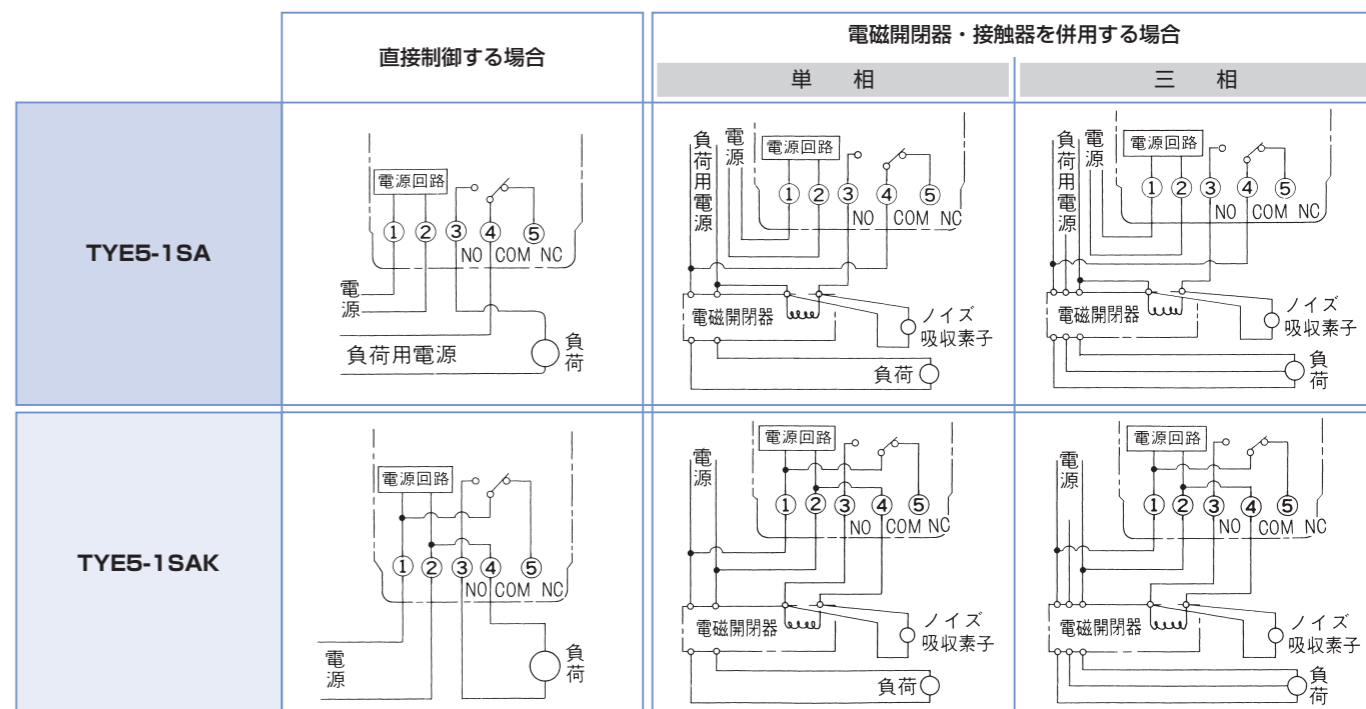
外形寸法図



端子配置図



接続例



●接続可能な負荷台数(目安)

|      | 水銀灯(高力率/低力率) |      |      | 蛍光灯(高力率/低力率) |      | 白熱灯  |
|------|--------------|------|------|--------------|------|------|
|      | 40W          | 100W | 200W | 20W          | 40W  | 110W |
| 100V | 5/2灯         | 2/1灯 | -    | 10/10灯       | 6/3灯 | 2/-灯 |
| 200V | -            | -    | 2/-灯 | -            | -    | -    |

注) 抵抗負荷以外の負荷を制御する場合にはタイムスイッチの誤動作・破壊を防止するために、電磁開閉器をご使用のうえ、ノイズ吸収素子を接続してください。  
例:日通工 エレクトロニクス(株)製 CR2B104C121(125V定格) CR2E104C121(250V定格)、岡谷電機産業(株)製 S-1201(150V定格)XE-1201(250V定格)