



仕様書

電子式プログラムタイムスイッチ

TYE5-1D形

TYE5-1DK形



大崎電気工業株式会社

1. 適用

この仕様は、電子式プログラムタイムスイッチ「TYE5-1D形」および「TYE5-1DK形」に適用する。

2. 型式

- (1) 名称 電子式プログラムタイムスイッチ
- (2) 形名 TYE5-1D形, TYE5-1DK形

3. 定格

- (1) 定格電圧 AC100V-200V共用
- (2) 定格周波数 50/60Hz共用
- (3) 定格消費電力 2W以下
- (4) 出力回路数 1回路
- (5) 出力容量 (TYE5-1D形の場合) 無電圧c接点
AC250V・15A以内(抵抗負荷)
DC24V・15A以内(抵抗負荷)
(TYE5-1DK形の場合) 有電圧c接点
15A以内(抵抗負荷)

4. 構成および機能

- (1) 制御方式
 - ①制御種類 : 24時間制御
 - ②制御周期 : 24時間
- (2) 手動操作機能 プログラムに関係なく手動で負荷の「入」・「切」が可能
- (3) 停電補償機能 リチウム電池による停電補償
累積停電時間 5年間(25℃にて)
- (4) 表示 液晶表示器(LCD)によるデジタル表示および文字表示
 - ①時刻 : 7セグメント表示
 - ②プログラムデータ : 7セグメント表示、文字表示
 - ③プログラム番号 : k/n番目表示
 - ④制御状態 : 文字表示(自動・入・切)
 - ⑤サマータイム : 文字表示(夏)
- (5) 設定機能
 - ①時刻設定 時・分の設定
 - ②プログラム設定 「入」・「切」制御最大10動作
(「入」「切」の組み合わせで1動作)
(最小設定間隔1分)

③サマータイム サマータイム実施時、現在時刻を1時間進める

- (6) 取付方法 ①分電盤協約取付
②DINレール取付 (35mm幅 トップハット型)

(7) 表面パネル回転機構

表面パネル部には、90°ごとの回転によって、4方向のうち、1つの方向を選択可能な機構を有する。

回転手順

- ①端子カバーを外し、表面パネル部を正規位置から下方へスライド後、所定角度を回転させる。
右回転：90°ごとに180°まで
左回転：90°ごとに90°まで
②回転後、正規位置へ戻し、端子カバーを装着する。

5. 性能

- (1) 許容電圧変動範囲 AC80V～AC240V
- (2) 許容周波数変動範囲 47Hz～63Hz
- (3) 絶縁抵抗 下記の場所で100MΩ以上
①端子部一括と接地された金属板間
②電源回路と制御出力回路間 (TYE5-1D形)
③接点間
- (4) 商用周波耐電圧 下記の場所に印加後、異常を生じない。
①端子部一括と接地された金属板間
2000V 1分間
②電源回路と制御出力回路間 (TYE5-1D形)
2000V 1分間
③接点間
1000V 1分間
- (5) 雷インパルス耐電圧 下記の場所に6kV (1.2×50μsの標準波形)を印加後、異常を生じない。
①電源端子間
②端子部一括と接地された金属板間
- (6) 耐振動 下記の振動を加え、その後の制御機能、電氣的動作、機械的動作に異常を生じない。
・複振幅 : 4mm
・周波数 : 16.7Hz
・印加方向 : 上下・左右・前後

- ・印加時間 : 各1時間
- (7) 耐衝撃 上下・左右・前後の方向に衝撃を各2回加えた時、異常を生じない。
 - ・構造耐久 500m/s²
 - ・誤動作耐久 100m/s²
- (8) ノイズ耐量 定格電圧を印加し、線間・対ベース間に下記の方波ノイズをノイズシュミレータにて注入した時、異常を生じない。
 - ・パルス電圧 : 1500V
 - ・パルス幅 : 50nsおよび1μs
 - ・極性 : 正および負
 - ・繰り返し同期 : 16ms
 - ・印加時間 : 1分間
- (9) 静電気ノイズ
 - ①誤動作
IEC61000-4-2の間接放電法に従って±6kVの静電気を10回印加したとき、マイコン暴走などの異常を生じないこと。
 - ②破壊
IEC61000-4-2の気中放電法に従って±8kVの静電気を10回印加した後、正常動作すること。
- (10) 時計精度 電源周波数に依存（電源周波数に同期）
- (11) 使用周囲温度 -10℃～50℃（ただし結露、氷結しないこと）
- (12) 使用周囲湿度 85%RH以下
- (13) 質量 約200g

6. 付属部品

- (1) 取扱説明書 1通
- (2) 施工説明書 1通
- (3) 端子カバー（M3取付ねじ付き） 1個
- (4) 本体取付け用木ねじ（M4） 2本

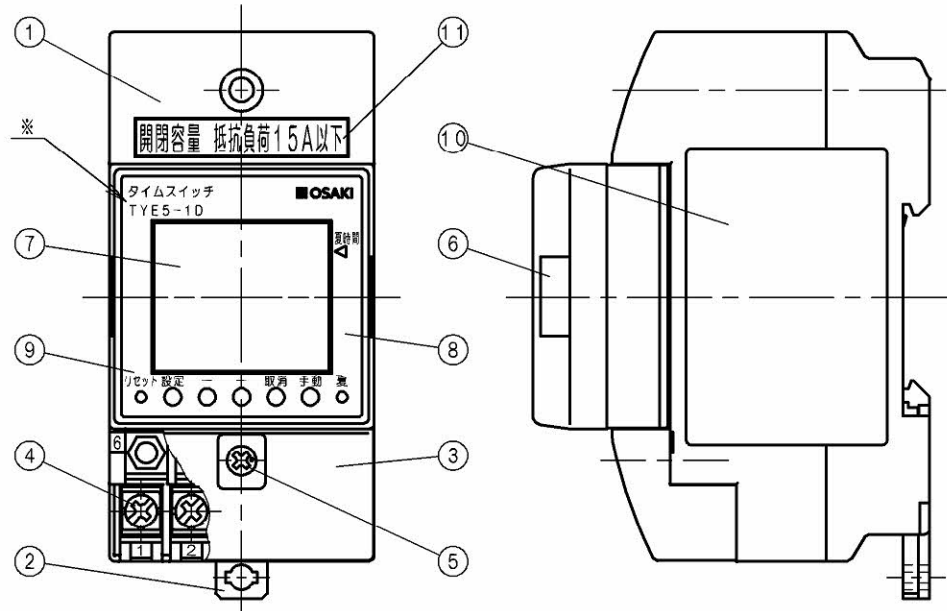
7. 添付資料

- (1) 仕様書添付図 BST70269a

以上

外観および各部の名称

※部は、TYE5-1DKの場合、「TYE5-1DK」と表示される。

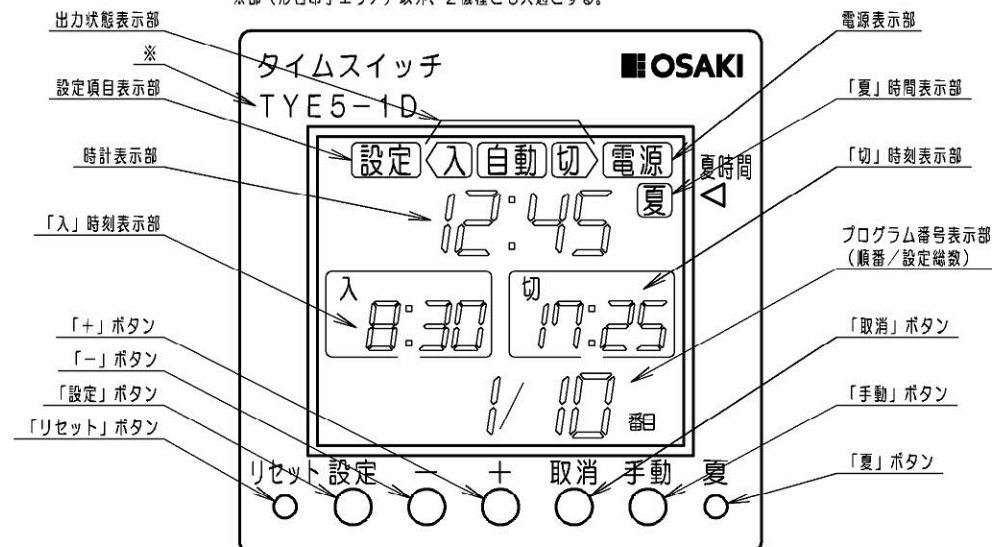


<主要構成部品内訳>

No.	名称	仕様・材質
1	ケース	PBT (ポリブチレンテレフタレート) 樹脂成型品
2	DINレール取付具	POM (ポリアセチル) 樹脂成型品
3	端子カバー	PC (ポリカーボネート) 樹脂成型品
4	端子部	M3、5座付端子ねじ
5	端子カバー固定ねじ	M3ねじ
6	表示板カバー	AS (アクリロニトリルスチレン) 樹脂成型品
7	表示部	LCD表示器
8	表示板	PC (ポリカーボネート) 樹脂板
9	設定部	ラバーコンタクトスイッチ
10	ステッカー	ポリエステルフィルム
11	通電容量表示ラベル	ポリエステルフィルム

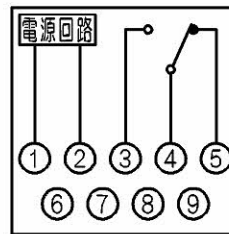
<表示部詳細>

※部 (形名印字エリア) 以外、2機種とも共通とする。

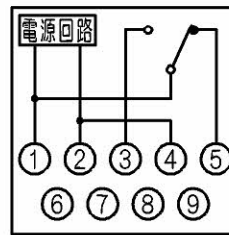


端子配置図

TYE5-1D形の場合

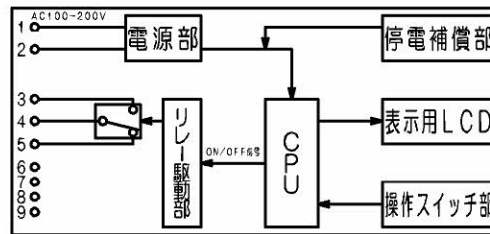


TYE5-1DK形の場合

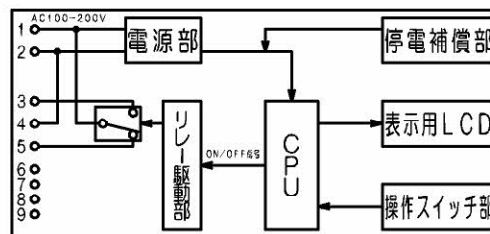


内部ブロック図

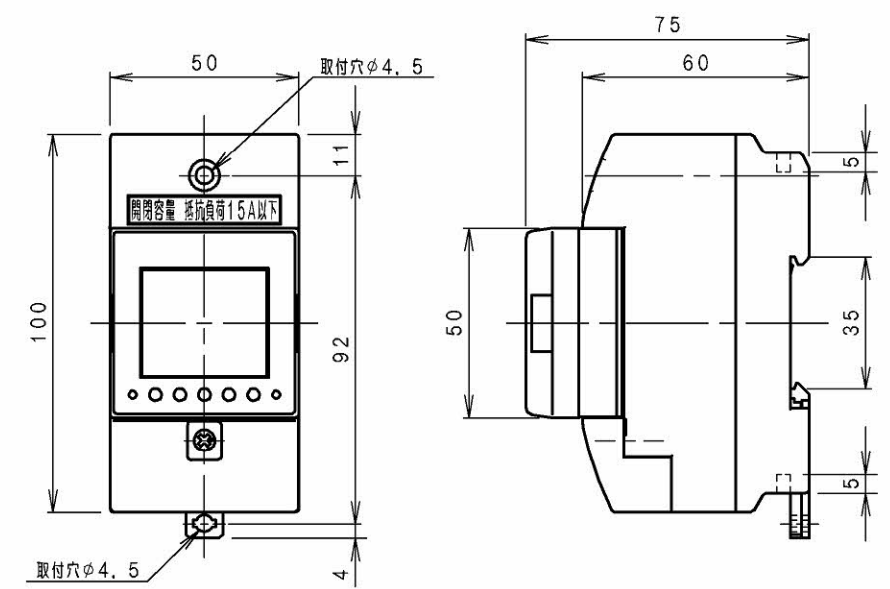
TYE5-1D形の場合



TYE5-1DK形の場合



外形寸法図 (単位: mm)



<ステッカー表示内容>

TYE4-1Dの場合

タイムスイッチ TYE5-1D

No.	設定項目	設定手順
1	時計合せ	そのまま「-」「+」ボタンで行います。
2	入・切時刻 (最大10番目まで設定可能)	1. 「設定」ボタンを押して画面を出します。 2. 「-」「+」ボタンで入時刻を設定します。 3. 「設定」ボタンを押します。 4. 「-」「+」ボタンで切時刻を設定します。 5. 「設定」ボタンを押して決定します。 取消は「取消」ボタンで行います。
3	終了	「End」表示が出たら終了です。

設定内容の確認方法
「設定」ボタンを押して設定画面を出すと、設定内容が表示されます。「設定」ボタンを押すごとに点滅位置が切り替わり、設定内容を確認することができます。点滅している状態で「-」「+」ボタンを押すと、設定内容を変更することができます。

大崎電気工業株式会社

TYE4-1DKの場合

タイムスイッチ TYE5-1DK (同一回路)

No.	設定項目	設定手順
1	時計合せ	そのまま「-」「+」ボタンで行います。
2	入・切時刻 (最大10番目まで設定可能)	1. 「設定」ボタンを押して画面を出します。 2. 「-」「+」ボタンで入時刻を設定します。 3. 「設定」ボタンを押します。 4. 「-」「+」ボタンで切時刻を設定します。 5. 「設定」ボタンを押して決定します。 取消は「取消」ボタンで行います。
3	終了	「End」表示が出たら終了です。

設定内容の確認方法
「設定」ボタンを押して設定画面を出すと、設定内容が表示されます。「設定」ボタンを押すごとに点滅位置が切り替わり、設定内容を確認することができます。点滅している状態で「-」「+」ボタンを押すと、設定内容を変更することができます。

大崎電気工業株式会社

<表示部パネル向きバリエーション>

