

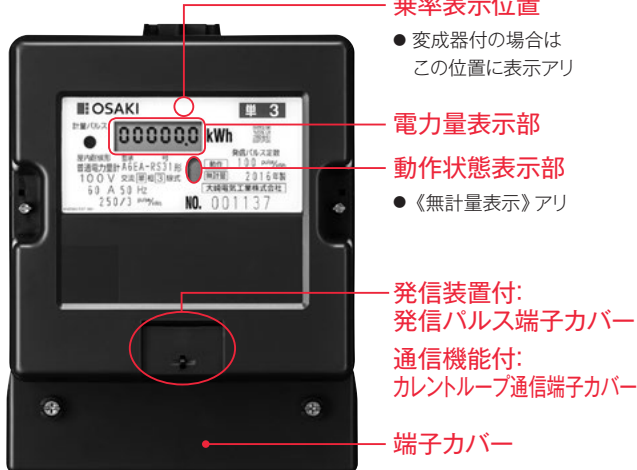
## 普通電力量計（屋内耐候形）

## 各部の名称

- 機械式に比べ格段に軽量化され、機械式と形状・取付ピッチが同じ電子式電力量計です。
- 標準タイプの他にパルス発信装置付・カレントループ通信機能付もラインアップしております。

## ～単相3線式、三相3線式の場合～

## 〈正面〉



## 乗率表示位置

- 変成器付の場合はこの位置に表示アリ

## 電力量表示部

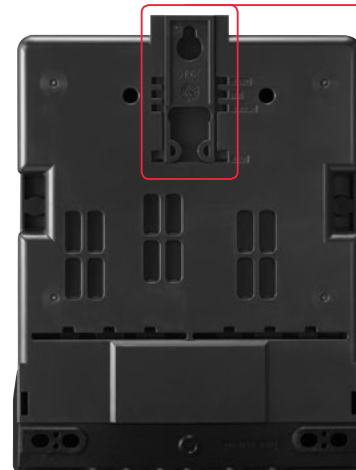
## 動作状態表示部

- 《無計量表示》アリ

- 発信装置付:  
発信パルス端子カバー
- 通信機能付:  
カレントループ通信端子カバー

## 端子カバー

## 〈裏面〉



## 引掛固定具(可変式)

- 引掛固定具操作手順については「E-FM・技術情報」P.15をご参照ください。

## ～三相4線式の場合～

## 〈正面〉



## 引掛固定具(可変式)

- 引掛固定具操作手順については「E-FM・技術情報」P.15をご参照ください。

## 電力量表示部&amp;動作状態表示部

- 電力量表示部のサイズが単相2線式、単相3線式、三相3線式の1.5倍!!
- 《計量表示》《無計量表示》《欠相表示》《逆潮流表示》《電圧異常表示》《逆相順表示》《停電表示》アリ

## 「DISPLAY」ボタン

- 表示バックアップ機能時に使用

## 端子カバー

## 表示バックアップ機能

1. 停電後10分以上の計量値表示
2. 停電による全消灯中「DISPLAY」ボタンによる計量値表示  
約5秒間の長押しで約40秒表示

タイプ別	装置記号	特長
全タイプ共通	—	● 全て検定取得が可能です。
パルス発信装置付	S31	● 集中検針装置などの計量システム用の電力量計として最適です。
カレントループ通信機能付	N2	<ul style="list-style-type: none"> <li>● 30分値を44日分記録します。</li> <li>● カレントループ通信により電力量計指示値の出力が可能です。</li> <li>● 自動検針システムによる課金用途だけでなく、省エネルギー対策に最適です。</li> </ul>

# 普通電力量計(屋内耐候形)

## 機種一覧・新旧比較一覧表

### 機種一覧

#### 標準タイプ(屋内耐候形)

相線式	形名	定格電圧(V)	定格電流(A)	ページ
単相2線式	A5EA-R	100、200、240	30	7
		/110、100、200、240	120	
			/5	
単相3線式	A6EA-R	100	60	8
			120	
			/5	
三相3線式	A7EA-R	100、200	60	9
		/110、100、200	120	
			/5	
三相4線式	A8JA-RL	100/173、240/415	30	10
		/110/√3/110、100/173、/110/190、240/415	120	
			/5	

#### パルス発信装置付(屋内耐候形)

相線式	形名	定格電圧(V)	定格電流(A)	ページ
単相2線式	A5EA-RS31	100、200、240	30	7
		/110、100、200、240	120	
			/5	
単相3線式	A6EA-RS31	100	60	8
			120	
			/5	
三相3線式	A7EA-RS31	100、200	60	9
		/110、100、200	120	
			/5	
三相4線式	A8JA-RLS31	100/173、240/415	30	10
		/110/√3/110、100/173、/110/190、240/415	120	
			/5	

#### カレントループ通信機能付(屋内耐候形)

相線式	形名	定格電圧(V)	定格電流(A)	ページ
単相2線式	A5EA-RN2	100、200、240	30	7
		/110、100、200、240	120	
			/5	
単相3線式	A6EA-RN2	100	60	8
			120	
			/5	
三相3線式	A7EA-RN2	100、200	60	9
		/110、100、200	120	
			/5	
三相4線式	A8JA-RLN2	100/173、240/415	30	10
		/110/√3/110、100/173、/110/190、240/415	120	
			/5	

### 新旧比較一覧表

タイプ別	相線式	取付接続方式	形名	
			現行形(電子式)	旧形(機械式)
標準 (発信なし)	単相2線式	表面形	A5EA-R	A16A、A53A
		埋込形	AN-CO9-V	A16WA、A53WA
	単相3線式	表面形	A6EA-R	A16A-V、A53A-V
		埋込形	AN-CO9-V	A26A、A63A
	三相3線式	表面形	A7EA-R	A26WA、A63WA
		埋込形	AN-CO9-V	A26A-V、A63A-V
	三相4線式	表面形	A8JA-RL	A36A、A73A
		埋込形	AN-CO9-V	A36WA、A73WA
パルス 発信装置付	単相2線式	表面形	A5EA-RS31	A36A-V、A73A-V
		埋込形	AN-CO9-V	A46A
	単相3線式	表面形	A6EA-RS31	A16A-K9、A53A-S9
		埋込形	AN-CO9-V	A16A-K9V、A53A-S9V
	三相3線式	表面形	A7EA-RS31	A26A-K9、A63A-S9
		埋込形	AN-CO9-V	A26A-K9V、A63A-S9V
	三相4線式	表面形	A8JA-RLS31	A36A-K9、A73A-S9
		埋込形	AN-CO9-V	A36A-K9V、A73A-S9V

(2020年4月現在)

※: 埋込形の詳細は「コンパクトEM・オプション品」P.26・27をご参照ください。

## 普通電力量計(屋内耐候形)

## 普通級:单相2線式

## 形名

A5EA-R (標準タイプ)

A5EA-RS31 (パルス発信装置付)

A5EA-RN2 (カレントループ通信機能付)



## 仕様

相線式	单相2線式								
形状	表面形								
形名	A5EA-R			A5EA-RS31			A5EA-RN2		
取付・接続方式	表面取付・表面接続								
定格電圧(V)	100、200、240	/110、100 200、240		100、200、240	/110、100 200、240		100、200、240	/110、100 200、240	
定格電流(A)	30	120	/5	30	120	/5	30	120	/5
定格周波数(Hz)	50、60								
質量(kg)	0.6	0.8	0.6	0.6	0.8	0.6	0.6	0.8	0.6
型式承認番号(第~号)	4283	4285	4287	4284	4286	4288	4284-1	4286-1	4288-1
付属装置	端子カバー								
カラーバリエーション	アイアングレー(標準色)、パールアイボリー ブリリアントレッド、パシフィックブルー			アイアングレー(標準色)、パールアイボリー			アイアングレー(標準色)		

## パルス出力仕様

装置記号	出力方式	線式の別	交直の別	極性の別	パルス電圧(V)	パルス電流(mA)	パルス容量	オン抵抗(Ω)	
S31	発信パルス C <sub>A</sub> -C <sub>B</sub> 無電圧無接点(フォトモスリレー) (a接点) 	2線	交直	無	175DC or 120AC 以上	100DC or 70AC 以上	10VA以下	50以下	
パルス出力	パルス幅	120 <sup>*1</sup> 、240、520、820、1020msecより注文時に選択							
	パルス定数	30A、120A	1/10、1、10、100pulse/kWhより注文時に選択						
	/5A	1/10/乗率、1/乗率、10/乗率、100/乗率pulse/kWhより注文時に選択							

\*1: 標準のパルス幅は120msecとなります。

## 通信仕様

装置記号	通信インターフェース	伝送速度	通信方式	同期方式	通信コード	キャラクタ構成				通信項目
						スタートビット	データビット	パリティビット	ストップビット	
N2	カレントループ	1200bps	半二重、 ポーリング	調歩同期	JISX0201 (ローマ字用 JIS7 単位符号)	1ビット	7ビット	1ビット (偶数)	1ビット	有効電力量 (順潮流/逆潮流) 瞬時有効電力、 力率、電流、電圧、 30分値

■ 外形寸法図 についてはP.11を、接続図 についてはP.13を、負担一覧表 についてはP.33・34をそれぞれご参照ください。

# 普通電力量計(屋内耐候形)

## 普通級:单相3線式

### 形名

- A6EA-R** (標準タイプ)  
**A6EA-RS31** (パルス発信装置付)  
**A6EA-RN2** (カレントループ通信機能付)



### 仕様

相線式	单相3線式								
形状	表面形								
形名	A6EA-R			A6EA-RS31			A6EA-RN2		
取付・接続方式	表面取付・表面接続								
定格電圧(V)	100								
定格電流(A)	60	120	/5	60	120	/5	60	120	/5
定格周波数(Hz)	50、60								
質量(kg)	0.9	1.3	0.9	0.9	1.3	0.9	0.9	1.3	0.9
型式承認番号(第~号)	4204	4206	4208	4205	4207	4209	4205-1	4207-1	4209-1
付属装置	端子カバー 標準装備								
カラーバリエーション	アイアングレー(標準色)、パールアイポリー						アイアングレー(標準色)		

### パルス出力仕様

装置記号	出力方式	線式の別	交直の別	極性の別	パルス電圧(V)	パルス電流(mA)	パルス容量	オン抵抗(Ω)	
S31	発信パルス C <sub>A</sub> -C <sub>B</sub> 無電圧無接点(フォトモスリレー) (a接点) 	2線	交直	無	175DC or 120AC 以上	100DC or 70AC 以上	10VA以下	50以下	
パルス出力	パルス幅	120*1、240、520、820、1020msecより注文時に選択							
	パルス定数	30A、120A	1/10、1、10、100pulse/kWhより注文時に選択						
		/5A	1/10/乗率、1/乗率、10/乗率、100/乗率pulse/kWhより注文時に選択						

\*1: 標準のパルス幅は120msecとなります。

### 通信仕様

装置記号	通信インターフェース	伝送速度	通信方式	同期方式	通信コード	キャラクタ構成				通信項目
						スタートビット	データビット	パリティビット	ストップビット	
N2	カレントループ	1200bps	半二重、ポーリング	調歩同期	JISX0201 (ローマ字用 JIS7 単位符号)	1ビット	7ビット	1ビット (偶数)	1ビット	有効電力量 (順潮流/逆潮流) 瞬時有効電力、 力率、電流、電圧、 30分値

■ 外形寸法図 についてはP.11を、接続図 についてはP.13・14を、負担一覧表 についてはP.33・34をそれぞれご参照ください。

## 普通電力量計(屋内耐候形)

## 普通級:三相3線式

## 形名

A7EA-R (標準タイプ)

A7EA-RS31 (パルス発信装置付)

A7EA-RN2 (カレントループ通信機能付)



## 仕様

相線式	三相3線式								
形状	表面形								
形名	A7EA-R			A7EA-RS31			A7EA-RN2		
取付・接続方式	表面取付・表面接続								
定格電圧(V)	100、200		/110 100、200	100、200		/110 100、200	100、200		/110 100、200
定格電流(A)	60	120	/5	60	120	/5	60	120	/5
定格周波数(Hz)	50、60								
質量(kg)	0.9	1.3	0.9	0.9	1.3	0.9	0.9	1.3	0.9
型式承認番号(第~号)	4210	4212	4214	4211	4213	4215	4211-1	4213-1	4215-1
付属装置	端子カバー								
カラーバリエーション	アイアングレー(標準色)、パールアイボリー						アイアングレー(標準色)		

## パルス出力仕様

装置記号	出力方式	線式の別	交直の別	極性の別	パルス電圧(V)	パルス電流(mA)	パルス容量	オン抵抗(Ω)	
S31	発信パルス C <sub>A</sub> -C <sub>B</sub> 無電圧無接点(フォトモスリレー) (a接点) 	2線	交直	無	175DC or 120AC 以上	100DC or 70AC 以上	10VA以下	50以下	
パルス出力	パルス幅	120 <sup>*1</sup> 、240、520、820、1020msecより注文時に選択							
	パルス定数	30A、120A	1/10、1、10、100pulse/kWhより注文時に選択						
	/5A	1/10/乗率、1/乗率、10/乗率、100/乗率pulse/kWhより注文時に選択							

\*1: 標準のパルス幅は120msecとなります。

## 通信仕様

装置記号	通信インターフェース	伝送速度	通信方式	同期方式	通信コード	キャラクタ構成				通信項目
						スタートビット	データビット	パリティビット	ストップビット	
N2	カレントループ	1200bps	半二重、ポーリング	調歩同期	JISX0201 (ローマ字用 JIS7単位符号)	1ビット	7ビット	1ビット (偶数)	1ビット	有効電力量 (順潮流/逆潮流) 瞬時有効電力、 力率、電流、電圧、 30分値

■ 外形寸法図 についてはP.11を、接続図 についてはP.13・14を、負担一覧表 についてはP.33・34をそれぞれご参照ください。

# 普通電力量計(屋内耐候形)

## 普通級:三相4線式

### 形名

- A8JA-RL** (標準タイプ)  
**A8JA-RLS31** (パルス発信装置付)  
**A8JA-RLN2** (カレントループ通信機能付)



### 仕様

相線式	三相4線式								
形状	表面形								
形名	A8JA-RL			A8JA-RLS31			A8JA-RLN2		
取付・接続方式	表面取付・表面接続								
定格電圧(V)	100/173 240/415	/110/√3/110 100/173 /110/190 240/415		100/173 240/415	/110/√3/110 100/173 /110/190 240/415		100/173 240/415	/110/√3/110 100/173 /110/190 240/415	
定格電流(A)	30	120	/5	30	120	/5	30	120	/5
定格周波数(Hz)	50、60								
質量(kg)	1.1	1.7	1.1	1.1	1.7	1.1	1.1	1.7	1.1
型式承認番号(第~号)	4464	4467	4470	4466	4469	4472	4465	4468	4471
付属装置	端子カバー 標準装備								

### パルス出力仕様

装置記号	出力方式	線式の別	交直の別	極性の別	パルス電圧(V)	パルス電流(mA)	パルス容量	オン抵抗(Ω)	
S31	発信パルス C <sub>A</sub> -C <sub>B</sub> 無電圧無接点(フォトモスリレー) (a接点) 	2線	交直	無	175DC or 120AC 以上	100DC or 70AC 以上	10VA以下	50以下	
パルス出力	パルス幅	120 <sup>*1</sup> 、240、520、820、1020msecより注文時に選択							
	パルス定数	30A、120A	1/10、1、10、100pulse/kWhより注文時に選択						
		/5A	1/10/乗率、1/乗率、10/乗率、100/乗率pulse/kWhより注文時に選択						

\*1: 標準のパルス幅は120msecとなります。

### 通信仕様

装置記号	通信インターフェース	伝送速度	通信方式	同期方式	通信コード	キヤククタ構成				通信項目
						スタートビット	データビット	パリティビット	ストップビット	
N2	カレントループ	1200bps	半二重、ポーリング	調歩同期	JISX0201 (ローマ字用) JIS7単位符号)	1ビット	7ビット	1ビット (偶数)	1ビット	有効電力量 (順潮流/逆潮流) 瞬時有効電力、 力率、電流、電圧、 30分値

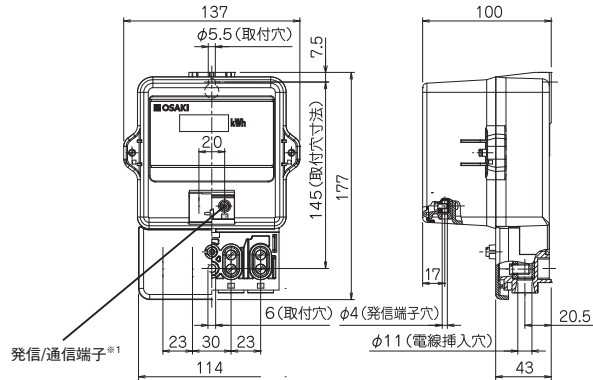
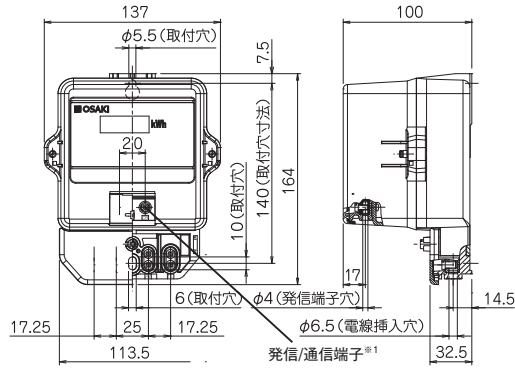
■ 外形寸法図 についてはP.12を、接続図 についてはP.14を、負担一覧表 についてはP.36をそれぞれご参照ください。

## 普通電力量計(屋内耐候形)

## 外形寸法図一覧

~A5EA-R、A5EA-RS31、A5EA-RN2~  
(30A、/5A)

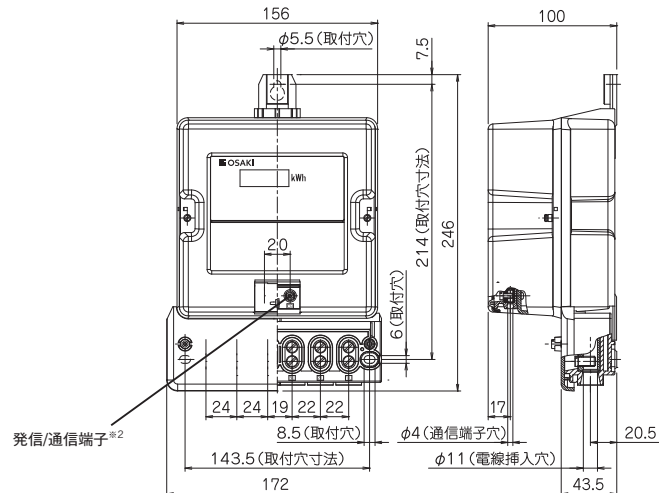
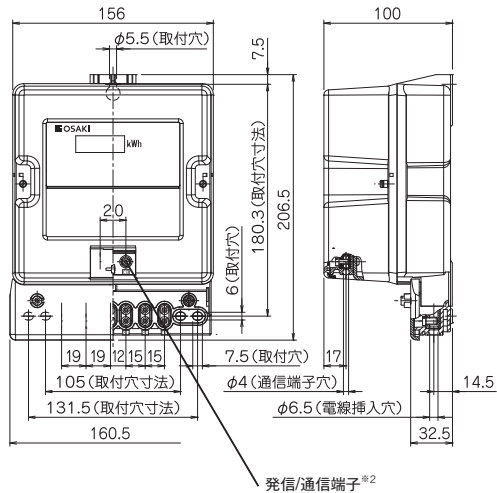
(120A)



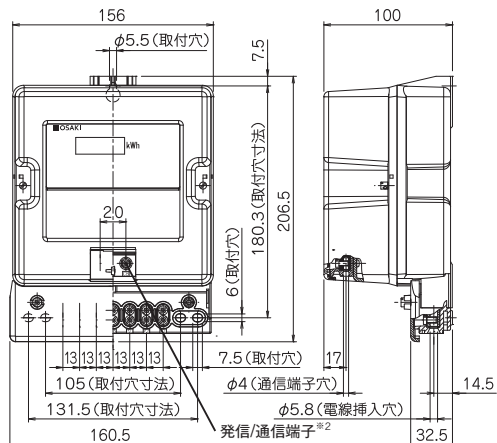
※1: A5EA-Rの場合、発信/通信端子はありません。

~A6EA-R、A6EA-RS31、A6EA-RN2~  
~A7EA-R、A7EA-RS31、A7EA-RN2~  
(60A)

(120A)



(/5A)



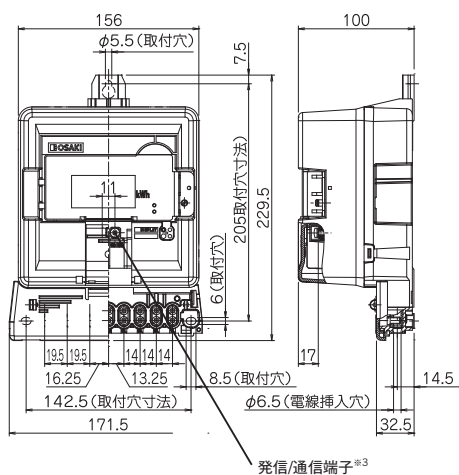
※2: A6EA-R、A7EA-Rの場合、発信/通信端子はありません。

# 普通電力量計 (屋内耐候形)

## 外形寸法図一覧

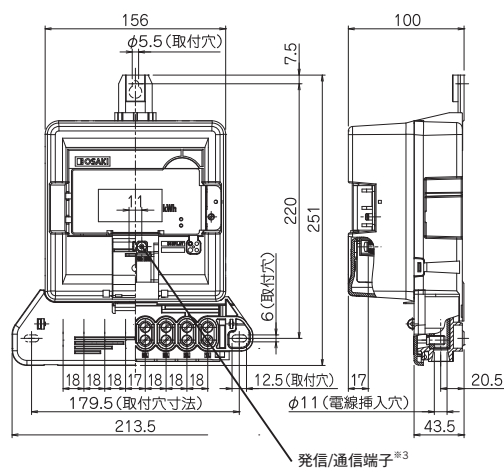
~A8JA-RL、A8JA-RLS31、A8JA-RLN2~

(30A)



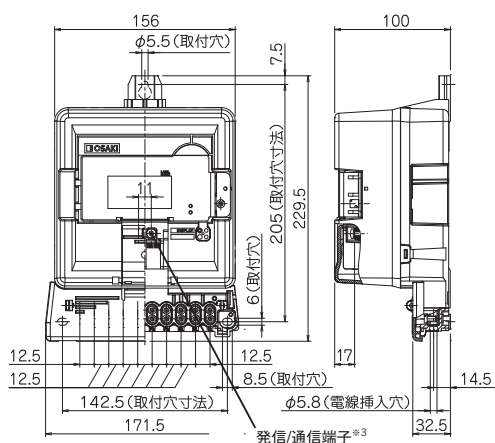
発信/通信端子<sup>※3</sup>

(120A)



発信/通信端子<sup>※3</sup>

(/5A)



発信/通信端子<sup>※3</sup>

※3: A8JA-RLの場合、発信/通信端子はありません。

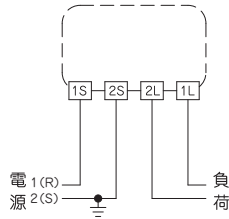


# 普通電力量計（屋内耐候形）

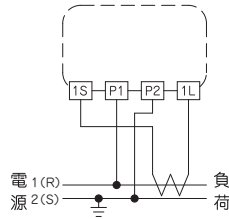
## 接続図一覧

### ～ 単相 2 線式 の場合 ～

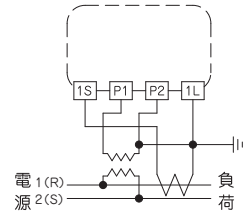
A5EA-R (30A、120A)



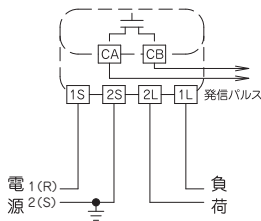
A5EA-R (/5A・CT付)



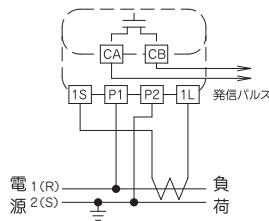
A5EA-R (/5A・VT・CT付)



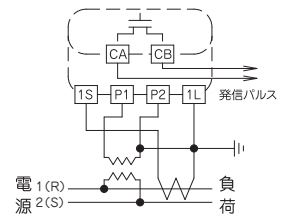
A5EA-RS31 (30A、120A)



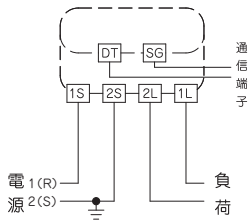
A5EA-RS31 (/5A・CT付)



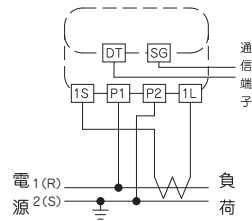
A5EA-RS31 (/5A・VT・CT付)



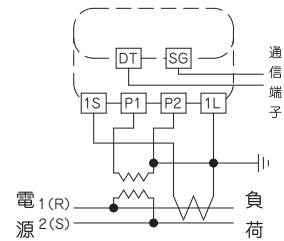
A5EA-RN2 (30A、120A)



A5EA-RN2 (/5A・CT付)

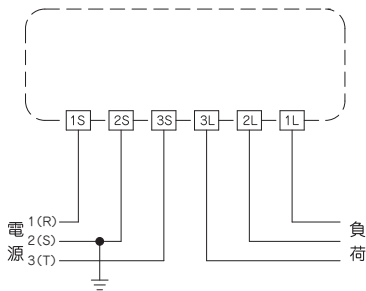


A5EA-RN2 (/5A・VT・CT付)

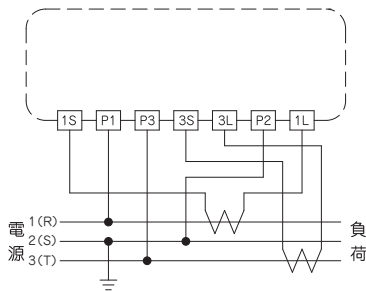


### ～ 単相 3 線式、三相 3 線式 の場合 ～

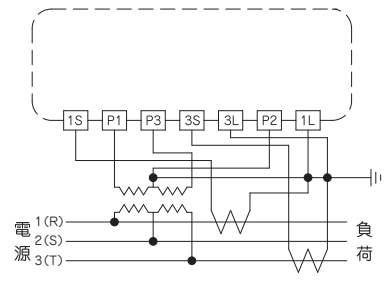
A6EA-R (60A、120A)  
A7EA-R (60A、120A)



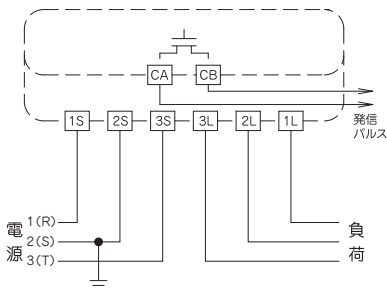
A6EA-R (/5A・CT付)  
A7EA-R (/5A・CT付)



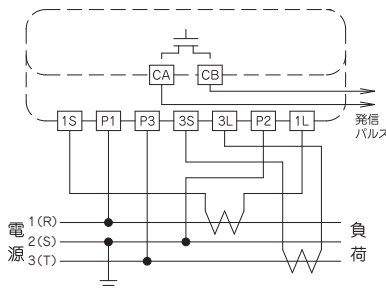
A7EA-R (/5A・VT・CT付)



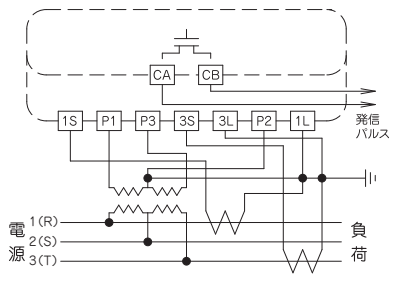
A6EA-RS31 (60A、120A)  
A7EA-RS31 (60A、120A)



A6EA-RS31 (/5A・CT付)  
A7EA-RS31 (/5A・CT付)



A7EA-RS31 (/5A・VT・CT付)

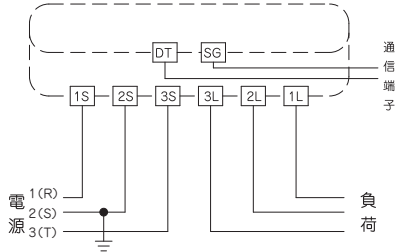


# 普通電力量計（屋内耐候形）

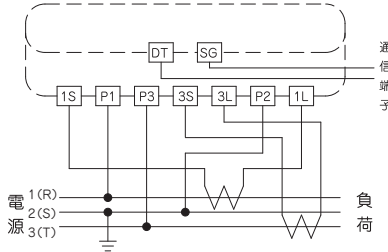
## 接続図一覧

### ～ 単相 3 線式、三相 3 線式 の場合 ～

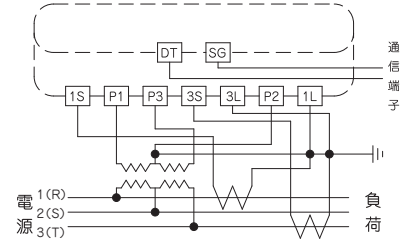
A6EA-RN2 (60A、120A)  
A7EA-RN2 (60A、120A)



A6EA-RN2 (/5A・CT付)  
A7EA-RN2 (/5A・CT付)

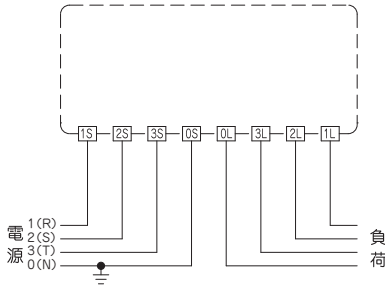


A7EA-RN2 (/5A・VT・CT付)

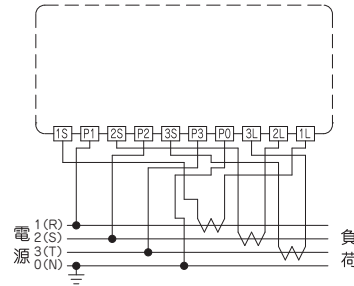


### ～ 三相 4 線式 の場合 ～

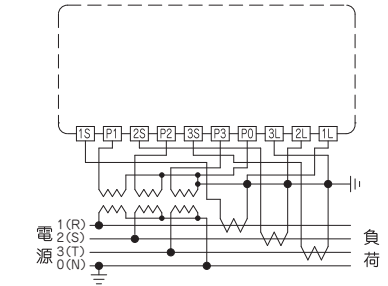
A8JA-RL (30A、120A)



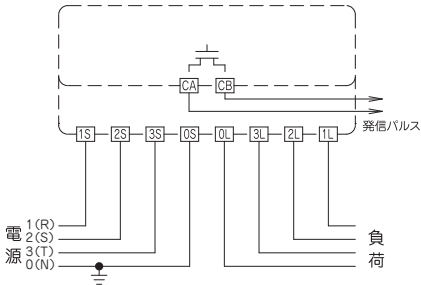
A8JA-RL (/5A・CT付)



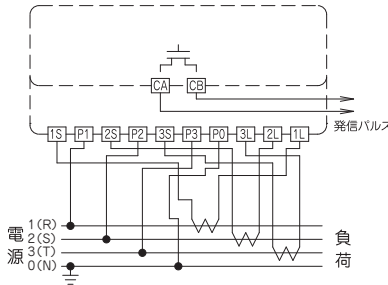
A8JA-RL (/5A・VT・CT付)



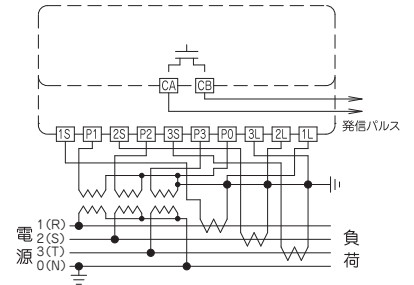
A8JA-RLS31 (30A、120A)



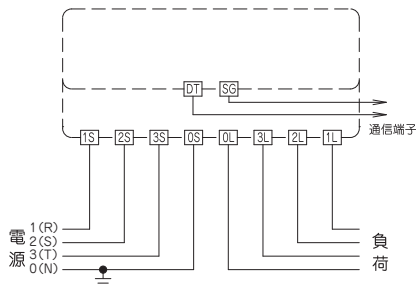
A8JA-RLS31 (/5A・CT付)



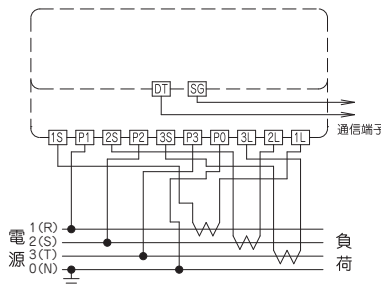
A8JA-RLS31 (/5A・VT・CT付)



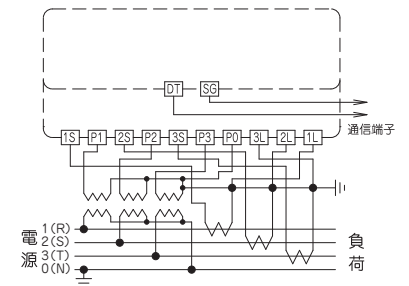
A8JA-RLN2 (30A、120A)



A8JA-RLN2 (/5A・CT付)



A8JA-RLN2 (/5A・VT・CT付)



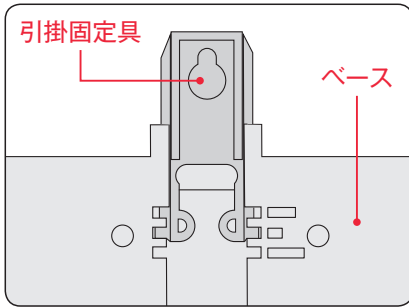
## 普通電力量計（屋内耐候形）

## 技術情報

## 他社機械式計器との互換性

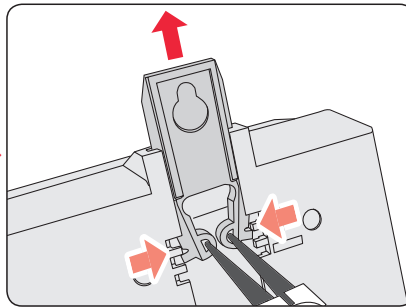
## 引掛固定具操作手順 ～定格電流120Aの場合～

- 1** 標準位置:ベース「120A」記載部に装着されている

**Point!**

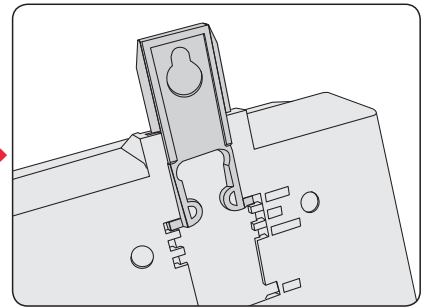
本操作は手操作でも可能ですが、専用ラジオペンチ使用を推奨します。

- 2** 専用ラジオペンチを真っ直ぐ差し込み、引き上げる。

**Point!**

差し込みながらもう片方の手で引き上げると操作し易いです。

- 3** 完成

**Point!**

専用ラジオペンチを外した後、引掛固定具を2~3回押し/引きし位置ずれしないかの確認をするとお良いです。

## ● E-FMは形状・取付ピッチが同じ

注)取付ピッチの調整が必要な場合は別途ご相談ください。

## 電流・電圧端子

	端子穴径	電線のサイズ	端子ねじ径	締付トルク
単独計器（定格電流30A、60A）	Φ 6.5	2mm <sup>2</sup> ~ 22mm <sup>2</sup>	M6	2.94N・m {30kgf・cm}
単独計器（定格電流120A）	Φ 11	14mm <sup>2</sup> ~ 60mm <sup>2</sup>	M8	5.39N・m {55kgf・cm}
変成器付計器（単相2線式）	Φ 6.5	2mm <sup>2</sup> ~ 22mm <sup>2</sup>	M6	2.94N・m {30kgf・cm}
変成器付計器（単相3線式、三相3線式、三相4線式）	Φ 5.8	2mm <sup>2</sup> ~ 14mm <sup>2</sup>	M5	1.96N・m {20kgf・cm}

## エラー表示

- 計器には、計器の異常を表示部にエラー表示する機能が装備されています。
- 下記にエラー表示とその内容、お客様でできる処置方法を示します。
- エラー表示中は計量機能を停止しますが、異常状態が解除されるとエラー表示を終了し、計量機能を再開します。

エラー表示	内容	処置
E-25	電源異常	誤接続または接続端子に緩みがないか、ご確認ください。
E-26		

注)上記項目以外のエラーが表示された場合や上記処置後もエラーが表示される場合は、代理店あるいは最寄りの当社営業担当部署にご連絡ください。

# 普通電力量計（屋内耐候形）

## 技術情報

### 無計量表示

～単相2線式、単相3線式、三相3線式の場合～

- 無負荷、逆潮流時または電圧異常時に無計量マーク「●」の点灯表示を行います。
- 電源異常（E-25、E-26）が起きている時、始動電力を超えていない場合にも無計量マーク「●」の点灯表示を行います。

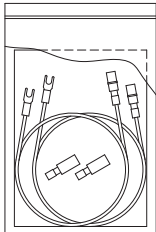
～三相4線式の場合～

- 無負荷、逆潮流時に「無計量」の点灯表示を行います。
- 始動電力を超えていない場合にも「無計量」の点灯表示を行います。

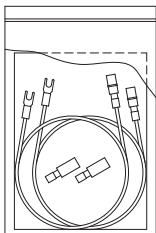
### 延長リード線（付属品）

- 施工時、既設パルス通信用配線の延長用の付属品です。

～パルス発信装置付またはカレントループ通信機能付（単相2線式）の場合～

品名	型番	数量	備考
延長リード線 パッケージ	AAE004251-001	1個	 (リード線長さ 250mm)
取扱説明書	—	1枚	本書

～パルス発信装置付またはカレントループ通信機能付（単相3線式、三相3線式）の場合～

品名	型番	数量	備考
延長リード線 パッケージ	AAE004182-001	1個	 (リード線長さ 400mm)
取扱説明書	—	1枚	本書