

仕様書番号  
BSE01120A

# 仕 様 書

電子式屋内耐候形普通電力量計<変成器付>  
(E-FMシリーズ・標準タイプ)

単相2線式 A5EA-R形  
単相3線式 A6EA-R形  
三相3線式 A7EA-R形

2016年11月 作成  
2017年 9月 改訂

承認	調査	作成
		

大崎電気工業株式会社

— 目 次 —

1. 名称	2
2. 種類と形名および型式承認番号	2
3. 定格	2
4. 構造	
4.1 一般構造	2
4.2 取付・接続	2
4.3 外面色	2
4.4 表示	3
4.5 計量パルス	3
4.6 封印装置	3
4.7 電力量計の乗率	3
4.8 付属変成器	3
5. 計器の外形寸法と質量	3
6. 付属品	3
7. 構造図	
7.1 A5EA-R	4
7.2 A6EA-R	5
7.3 A7EA-R	6
8. 外形寸法図	
8.1 A5EA-R	7
8.2 A6EA-R	7
8.3 A7EA-R	8
9. 内部接続図	
9.1 A5EA-R	9
9.2 A6EA-R	9
9.3 A7EA-R	9
10. 性能	10
11. 性能（電力損失）	
11.1 A5EA-R	11
11.2 A6EA-R、A7EA-R	11
12. 定数表（合成変成比・乗率一覧表）	
12.1 CT付	12
12.2 VT・CT付（A5EA-R / 110V）	13
12.3 VT・CT付（A7EA-R / 110V）	14
13. 接続法	
13.1 使用電線接続	15
13.2 端子カバー	15

## 電子式屋内耐候形普通電力量計<変成器付> 仕様

この仕様は、電力取引に使用する電子式普通電力量計（屋内耐候形変成器付計器）に適用する。

### 1. 名称

電子式屋内耐候形普通電力量計<変成器付>（E-FMシリーズ・標準タイプ）

### 2. 種類と形名および型式承認番号

耐候構造	相線式	形名	定格電流	型式承認番号
屋内耐候形	単相2線式	A5EA-R	/5	第4287号
	単相3線式	A6EA-R		第4208号
	三相3線式	A7EA-R		第4214号

### 3. 定格

相線式	形名	定格電圧	定格電流	計器定数	定格周波数
単相2線式	A5EA-R	100V	/5	2000 pulse/kWs	50Hz または 60Hz
		/110V		2000 pulse/kWs	
		200V		1000 pulse/kWs	
		240V		750 pulse/kWs	
単相3線式	A6EA-R	100V		1000 pulse/kWs	
三相3線式	A7EA-R	100V		1000 pulse/kWs	
		/110V		1000 pulse/kWs	
		200V		500 pulse/kWs	

### 4. 構造

#### 4.1 一般構造

屋内に取付け、普通電力量計（変成器付）として長期間の使用に十分耐える構造をもつ。

#### 4.2 取付・接続

表面取付・表面接続

#### 4.3 外面色

部品名	色	マンセル値
ベース	ダークグレー	N3
端子ブロック	ブラック	N1
カバー	ダークグレー	N3
	アイボリー※	7.5Y 8.5/1
端子カバー	ダークグレー	N3
	アイボリー※	7.5Y 8.5/1

※アイボリーはオプション色

#### 4.4 表示

##### 4.4.1 動作表示

計器動作中、負荷状態に比例して動作マーク「●」の点滅表示を行う。

##### 4.4.2 無計量表示

無負荷、逆潮流時または電圧異常時に無計量マーク「●」の点灯表示を行う。

##### 4.4.3 電力量表示

「□□□□□. □」の表示とする。

##### 4.4.4 全点灯表示

電源を印加してからの約5秒間「8888.8.8」、動作マーク「●」、無計量マーク「●」の表示を行う。

##### 4.4.5 停電時表示

停電時、表示部は全消灯を行う。

#### 4.5 計量パルス

機種毎に設定されている計器定数の計量パルスを、赤外発光により出力を行う。

#### 4.6 封印装置

計器のカバー締付ねじと、端子カバー締付ねじ（それぞれ2ヶ所ずつ）に、封印可能な構造を備える。

#### 4.7 電力量計の乗率

乗率を10べき倍とし、銘板へ記載する。

#### 4.8 付属変成器

仕様を銘板へ記載する。

### 5. 計器の外形寸法と質量

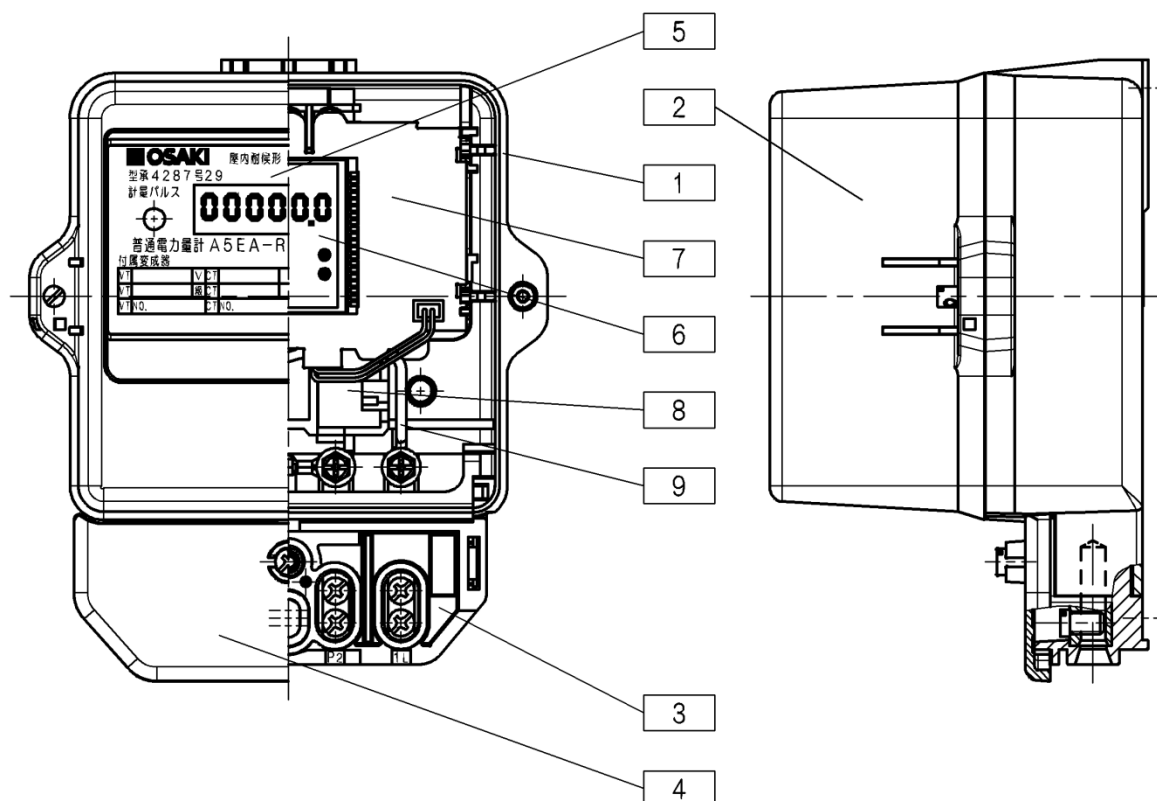
相線式	形名	定格電流	外形寸法 (W×H×D)	質量
単相2線式	A5EA-R	/ 5	137×164×100mm	約0.6kg
単相3線式	A6EA-R		160.5×206.5×100mm	約0.9kg
三相3線式	A7EA-R		160.5×206.5×100mm	約0.9kg

### 6. 付属品

取扱説明書 (BSE01114A)

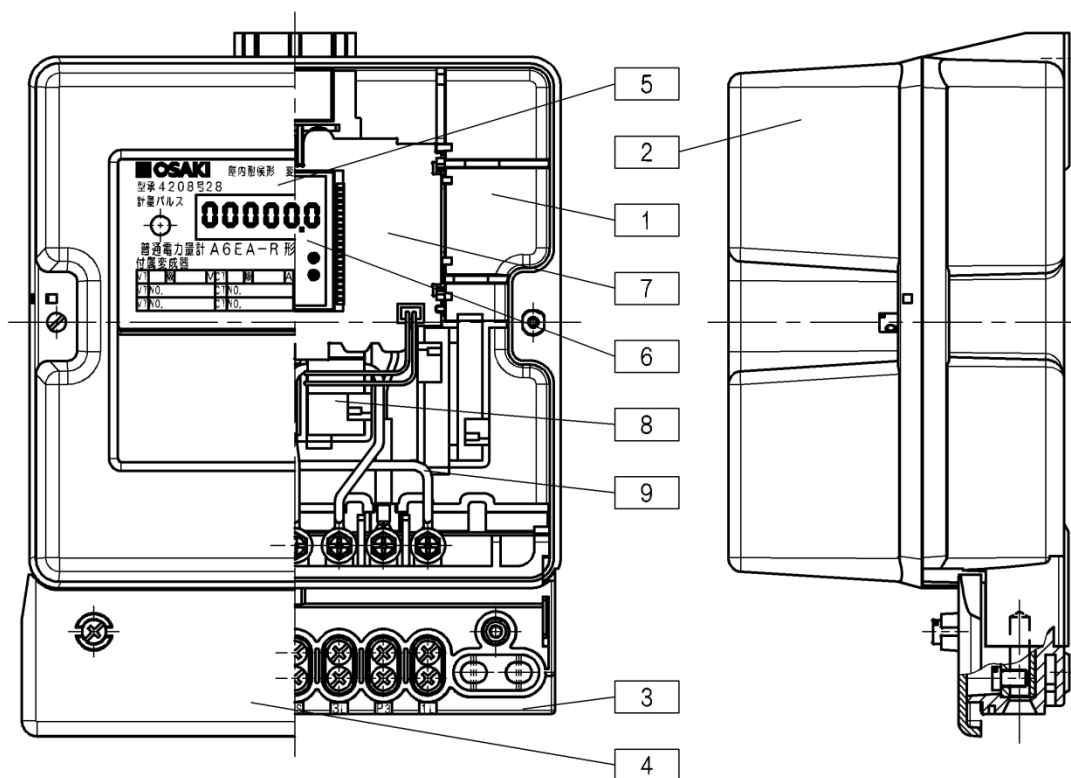
## 7. 構造図

### 7.1 A5EA-R



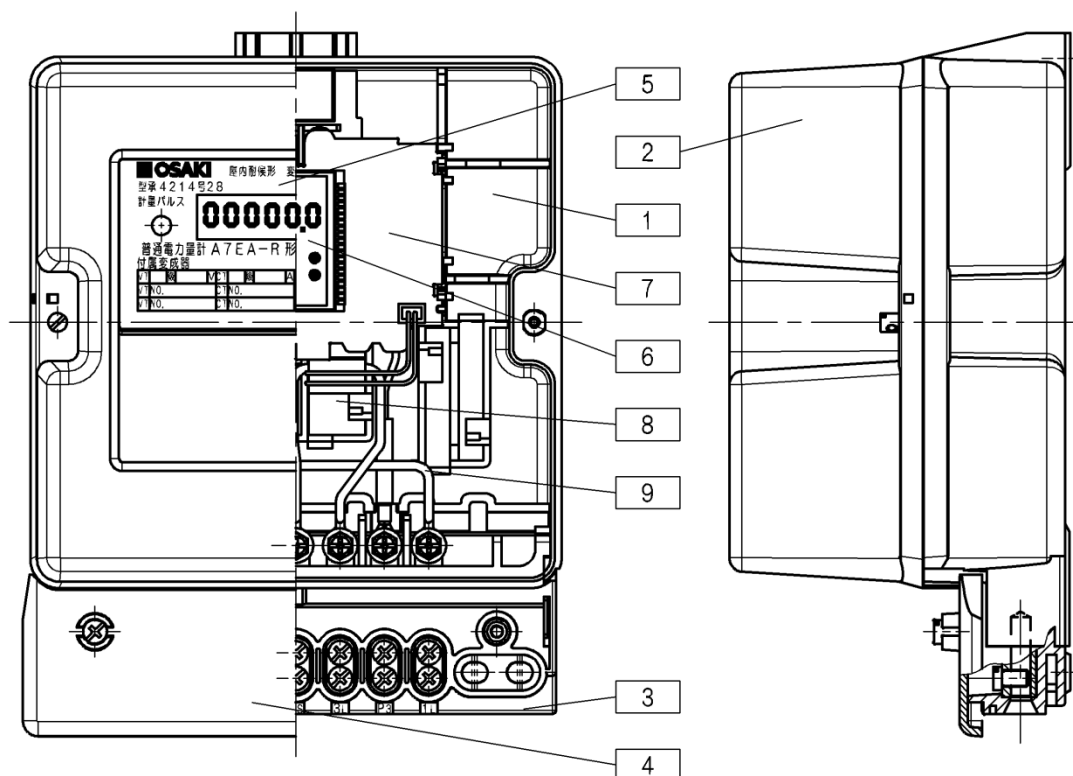
項	部品名	特記事項
1	ベース	ポリカーボネート樹脂
2	カバー	ポリカーボネート樹脂
3	端子盤	PBT樹脂（端子ブロック）、黄銅端子金具
4	端子カバー	ポリカーボネート樹脂
5	銘板	ポリカーボネート樹脂、乗率・付属変成器表示
6	表示装置	動作表示、無計量表示、電力量表示「00000.0」
7	印刷配線板	—
8	変流器	—
9	一次導体（電流線）	ホルマール銅線

## 7.2 A6EA-R



項	部品名	特記事項
1	ベース	ポリカーボネート樹脂
2	カバー	ポリカーボネート樹脂
3	端子盤	PBT樹脂（端子ブロック）、黄銅端子金具
4	端子カバー	ポリカーボネート樹脂
5	銘板	ポリカーボネート樹脂、乗率・付属変成器表示
6	表示装置	動作表示、無計量表示、電力量表示「000000.0」
7	印刷配線板	—
8	変流器	—
9	一次導体（電流線）	ホルマール銅線

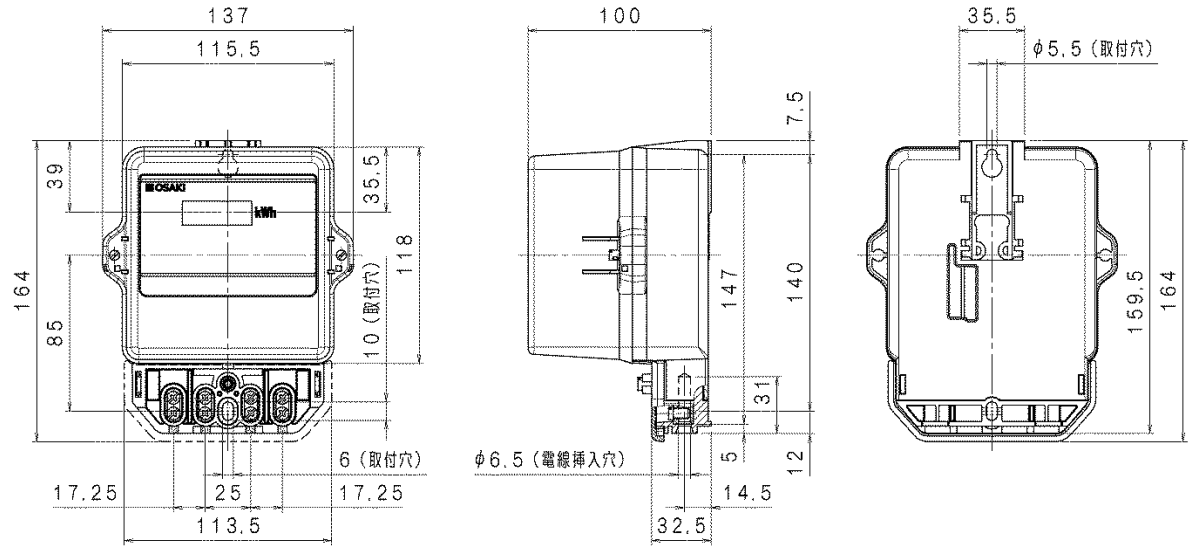
### 7.3 A7EA-R



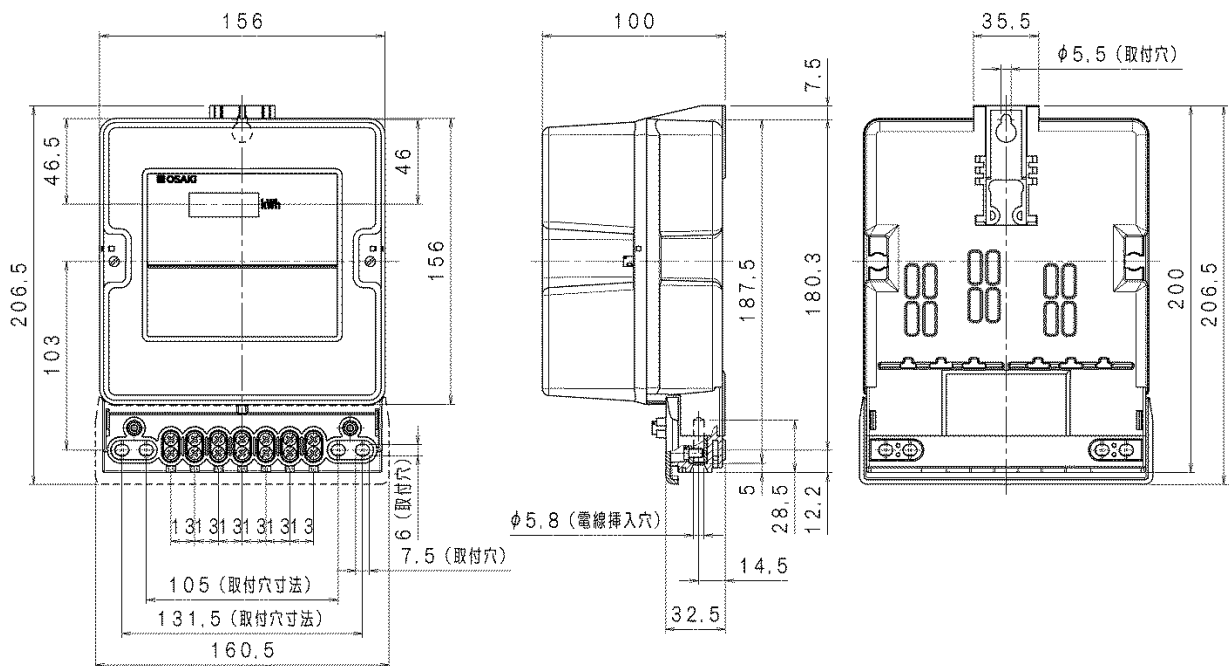
項	部品名	特記事項
1	ベース	ポリカーボネート樹脂
2	カバー	ポリカーボネート樹脂
3	端子盤	PBT樹脂（端子ブロック）、黄銅端子金具
4	端子カバー	ポリカーボネート樹脂
5	銘板	ポリカーボネート樹脂、乗率・付属変成器表示
6	表示装置	動作表示、無計量表示、電力量表示「000000.0」
7	印刷配線板	—
8	変流器	—
9	一次導体（電流線）	ホルマール銅線

## 8. 外形寸法図

### 8.1 A5EA-R

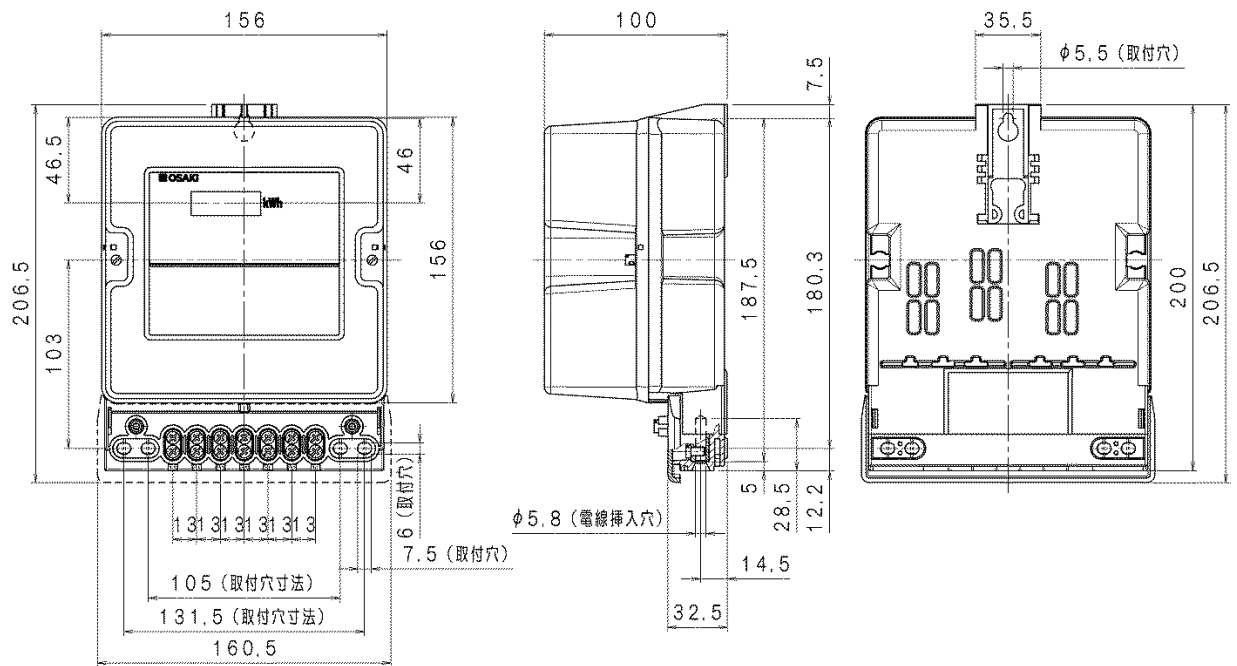


### 8.2 A6EA-R



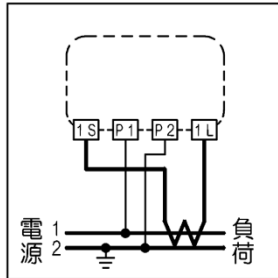


### 8.3 A7EA-R

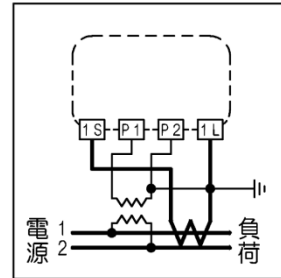


## 9. 内部接続図

### 9.1 A5EA-R

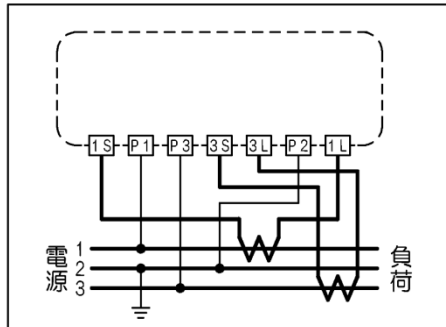


<CT付>



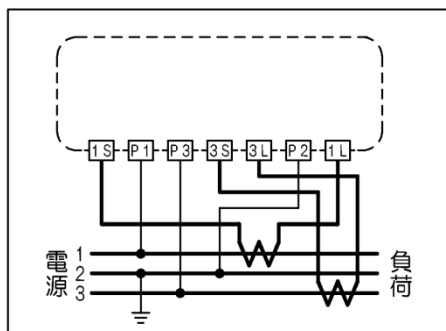
<VT・CT付>

### 9.2 A6EA-R

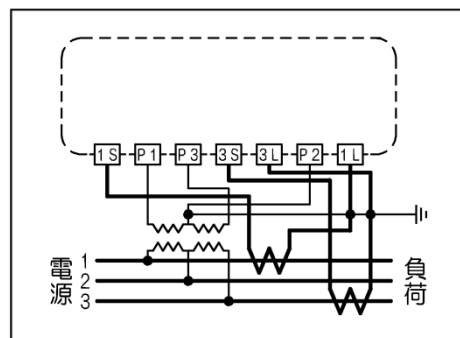


<CT付>

### 9.3 A7EA-R



<CT付>



<VT・CT付>

10. 性能

No.	項目	試験条件		許容限度	
1	誤差の許容限度	En, Fn	Pf1.0 5~120%In	±2.0 以内	
			Pf0.5 10~120%In	±2.5 以内	
2	始動電流	En, 20mA, Fn, Pf1.0		持続すること	
3	潜動	110%En, 無負荷, Fn		計量しないこと	
4	自己加熱の影響	1) 電圧 1 時間印加後			
		En, In, Fn	Pf1.0, Pf0.5 0~30 分	1.0%以下	
			Pf1.0, Pf0.5 30~120 分	0.5%以下	
		2) 同時印加			
En, In, Fn	Pf1.0, Pf0.5 0~30 分	1.0%以下			
	Pf1.0, Pf0.5 30~120 分	0.5%以下			
5	電流特性 (三相は正および逆相順)	En, Fn	Pf1.0 5~120%In	1.5%以下	
			Pf0.5 10~120%In	2.0%以下	
6	不平衡負荷の影響 (単相 2 線式計器を除く)	1) 不平衡負荷誤差—平衡負荷誤差			
		En, Fn	Pf1.0 50%In	2.5%以下	
			Pf0.5 50%In		
		2) 不平衡負荷誤差 (三相は正および逆相順)			
		En, Fn	単相 3 線式	Pf1.0 10~50%In	±3.0%以内
				Pf0.5 20~50%In	
En, Fn	三相 3 線式	Pf1.0 8.7~50%In			
		Pf0.5 17.3~50%In			
7	温度特性	En, In, Fn	Pf1.0 -10~40°C	0.6%/10°C以下	
			Pf0.5 -10~40°C	1.0%/10°C以下	
8	電圧特性	±10%En, Fn	Pf1.0 10~100%In	1.0%以下	
			Pf0.5 100%In		
9	周波数特性	En, ±5%Fn	Pf1.0 10~100%In	1.0%以下	
			Pf0.5 50%In	2.0%以下	
10	電圧回路の電力損失	En, Fn, 各素子ごと (詳細は 11. を参照)		7.5VA 以下	
11	電流回路の電力損失	50%In, Fn, 各素子ごと (詳細は 11. を参照)		5VA 以下	
12	絶縁抵抗	DC500V			
		電気回路(電圧回路, 電流回路)とベース間			
		電気回路相互間 (電圧回路と電流回路間および電流回路相互間)			
13	商用周波耐電圧	AC2000V, Fn, 1 分間			
		電気回路(電圧回路, 電流回路)とベース間			
		電流回路相互間			
		電圧回路と電流回路間			
14	雷インパルス耐電圧	+(1.2/50) μs, 6kV(CT 付), 5kV(VC 付), 1 回			
		単相 2 線式	1S・P1-P2		
			1S・P1-P2		
		単相 3 線式 三相 3 線式	1S・P1-3S・P3		
3S・P3-P2					
				放電しないこと	

※ En, In, Fn は定格電圧、定格電流、定格周波数を表す。

項目 1 ~ 14、また、その他の性能は下記の規格に準拠する。

JIS C 1210 電力量計通則

JIS C 1216 電力量計 (変成器付計器)

JIS C 1281 電力量計類の耐候性能

1 1. 性能（電力損失）

11.1 A5EA-R

相線式				単相2線式				
形名				A5EA-R				
定格電流 (A)				/ 5				
定格電圧 (V)				100	/110	200	240	
負担 ※1	電圧回路の 電力損失 (W)	50Hz	P1-P2	0.16	0.17	0.30	0.36	
			P3-P2	-	-	-	-	
		60Hz	P1-P2	0.16	0.17	0.30	0.36	
			P3-P2	-	-	-	-	
		電圧回路の 皮相電力 (VA)	50Hz	P1-P2	0.41	0.43	0.63	0.68
				P3-P2	-	-	-	-
	60Hz		P1-P2	0.41	0.43	0.63	0.68	
			P3-P2	-	-	-	-	
	電流回路の 電力損失 (W) ※2	50Hz	1S-1L	0.02	0.02	0.02	0.02	
			3S-3L	-	-	-	-	
		60Hz	1S-1L	0.02	0.02	0.02	0.02	
			3S-3L	-	-	-	-	
電流回路の 皮相電力 (VA) ※2		50Hz	1S-1L	0.02	0.02	0.02	0.02	
			3S-3L	-	-	-	-	
	60Hz	1S-1L	0.02	0.02	0.02	0.02		
		3S-3L	-	-	-	-		

11.2 A6EA-R、A7EA-R

相線式				単相3線式	三相3線式			
形名				A6EA-R	A7EA-R			
定格電流 (A)				/ 5				
定格電圧 (V)				100	100	/110	200	
負担 ※1	電圧回路の 電力損失 (W)	50Hz	P1-P2	0.16	0.16	0.17	0.29	
			P3-P2	0.03	0.03	0.04	0.14	
		60Hz	P1-P2	0.16	0.16	0.17	0.29	
			P3-P2	0.03	0.03	0.04	0.14	
		電圧回路の 皮相電力 (VA)	50Hz	P1-P2	0.41	0.41	0.42	0.63
				P3-P2	0.03	0.03	0.04	0.14
	60Hz		P1-P2	0.41	0.41	0.42	0.63	
			P3-P2	0.03	0.03	0.04	0.14	
	電流回路の 電力損失 (W) ※2	50Hz	1S-1L	0.02	0.02	0.02	0.02	
			3S-3L	0.02	0.02	0.02	0.02	
		60Hz	1S-1L	0.02	0.02	0.02	0.02	
			3S-3L	0.02	0.02	0.02	0.02	
電流回路の 皮相電力 (VA) ※2		50Hz	1S-1L	0.02	0.02	0.02	0.02	
			3S-3L	0.02	0.02	0.02	0.02	
	60Hz	1S-1L	0.02	0.02	0.02	0.02		
		3S-3L	0.02	0.02	0.02	0.02		

※1 負担は平均値。

※2 電流回路の電力損失と皮相電力は定格電流50%での値。

1 2. 定数表 (合成変成比・乗率一覧表)

12.1 C T付

相線式		単相2線式			単相3線式	三相3線式		乗率	
形名		A5EA-R			A6EA-R	A7EA-R			
定格電圧 (V)		100	200	240	100	100	200		
一次側 定格電流 (A)	5	1	1	1	1	1	1	× 1	
	10	2	2	2	2	2	2		
	15	3	3	3	3	3	3		
	20	4	4	4	4	4	4		
	30	6	6	6	6	6	6		
	40	8	8	8	8	8	8		
	50	10	10	10	10	10	10		
	60	12	12	12	12	12	12		
	75	15	15	15	15	15	15		
	80	16	16	16	16	16	16		
	100	20	20	20	20	20	20		
	120	24	24	24	24	24	24		
	150	30	30	30	30	30	30		
	200	40	40	40	40	40	40		
	250	50	50	50	50	50	50		
	(二次側 定格電流 5 A)	300	60	60	60	60	60	60	× 10
		400	80	80	80	80	80	80	
		500	100	100	100	100	100	100	
		600	120	120	120	120	120	120	
		750	150	150	150	150	150	150	
800		160	160	160	160	160	160		
1000		200	200	200	200	200	200		
1200		240	240	240	240	240	240		
1500		300	300	300	300	300	300		
2000		400	400	400	400	400	400		
2500	500	500	500	500	500	500			
3000	600	600	600	600	600	600	× 100		
4000	800	800	800	800	800	800			
5000	1000	1000	1000	1000	1000	1000			

12.2 VT・CT付 (A5EA-R / 110V)

相線式		単相2線式									乗率		
形名		A5EA-R											
一次側 定格電圧 (V)		(二次側定格電圧 110V)											
		440	3300	6600	11000	22000	33000	66000	77000	110000			
一次側 定格電流 (A)	5	4	30	60	100	200	300	600	700	1000	×10		
	10	8	60	120	200	400	600	1200	1400	2000	×100		
	15	12	90	180	300	600	900	1800	2100	3000			
	20	16	120	240	400	800	1200	2400	2800	4000			
	30	24	180	360	600	1200	1800	3600	4200	6000			
	40	32	240	480	800	1600	2400	4800	5600	8000			
	50	40	300	600	1000	2000	3000	6000	7000	10000			
	二次側 定格電流 5A	60	48	360	720	1200	2400	3600	7200	8400	12000	×1000	
		75	60	450	900	1500	3000	4500	9000	10500	15000		
		80	64	480	960	1600	3200	4800	9600	11200	16000		
		100	80	600	1200	2000	4000	6000	12000	14000	20000		
		120	96	720	1440	2400	4800	7200	14400	16800	24000		
		150	120	900	1800	3000	6000	9000	18000	21000	30000		
		二次側 定格電流 5A	200	160	1200	2400	4000	8000	12000	24000	28000	40000	×10000
			250	200	1500	3000	5000	10000	15000	30000	35000	50000	
300			240	1800	3600	6000	12000	18000	36000	42000	60000		
400			320	2400	4800	8000	16000	24000	48000	56000	80000		
500			400	3000	6000	10000	20000	30000	60000	70000	100000		
600			480	3600	7200	12000	24000	36000	72000	84000	120000		
二次側 定格電流 5A			750	600	4500	9000	15000	30000	45000	90000	105000	150000	×10000
			800	640	4800	9600	16000	32000	48000	96000	112000	160000	
			1000	800	6000	12000	20000	40000	60000	120000	140000	200000	
	1200		960	7200	14400	24000	48000	72000	144000	168000	240000		
	1500		1200	9000	18000	30000	60000	90000	180000	210000	300000		
	2000		1600	12000	24000	40000	80000	120000	240000	280000	400000		
	二次側 定格電流 5A		2500	2000	15000	30000	50000	100000	150000	300000	350000	500000	×10000
			3000	2400	18000	36000	60000	120000	180000	360000	420000	600000	
			4000	3200	24000	48000	80000	160000	240000	480000	560000	800000	
		5000	4000	30000	60000	100000	200000	300000	600000	700000	1000000		
			5000	4000	30000	60000	100000	200000	300000	600000	700000	1000000	

12.3 VT・CT付 (A7EA-R / 110V)

相線式		三相3線式									乗率
形名		A7EA-R									
一次側 定格電圧(V)		(二次側定格電圧 110V)									
		440	3300	6600	11000	22000	33000	66000	77000	110000	
一次側 定格電流 (A)	5	4	30	60	100	200	300	600	700	1000	×10
	10	8	60	120	200	400	600	1200	1400	2000	×100
	15	12	90	180	300	600	900	1800	2100	3000	
	20	16	120	240	400	800	1200	2400	2800	4000	
	30	24	180	360	600	1200	1800	3600	4200	6000	
	40	32	240	480	800	1600	2400	4800	5600	8000	
	50	40	300	600	1000	2000	3000	6000	7000	10000	×1000
	60	48	360	720	1200	2400	3600	7200	8400	12000	
	75	60	450	900	1500	3000	4500	9000	10500	15000	
	80	64	480	960	1600	3200	4800	9600	11200	16000	
	100	80	600	1200	2000	4000	6000	12000	14000	20000	
	120	96	720	1440	2400	4800	7200	14400	16800	24000	
	150	120	900	1800	3000	6000	9000	18000	21000	30000	
	200	160	1200	2400	4000	8000	12000	24000	28000	40000	
	250	200	1500	3000	5000	10000	15000	30000	35000	50000	
300	240	1800	3600	6000	12000	18000	36000	42000	60000		
二次側 定格電流 5 (A)	400	320	2400	4800	8000	16000	24000	48000	56000	80000	×10000
	500	400	3000	6000	10000	20000	30000	60000	70000	100000	
	600	480	3600	7200	12000	24000	36000	72000	84000	120000	
	750	600	4500	9000	15000	30000	45000	90000	105000	150000	
	800	640	4800	9600	16000	32000	48000	96000	112000	160000	
	1000	800	6000	12000	20000	40000	60000	120000	140000	200000	
	1200	960	7200	14400	24000	48000	72000	144000	168000	240000	
	1500	1200	9000	18000	30000	60000	90000	180000	210000	300000	
	2000	1600	12000	24000	40000	80000	120000	240000	280000	400000	
	2500	2000	15000	30000	50000	100000	150000	300000	350000	500000	
×100	3000	2400	18000	36000	60000	120000	180000	360000	420000	600000	
	4000	3200	24000	48000	80000	160000	240000	480000	560000	800000	
	5000	4000	30000	60000	100000	200000	300000	600000	700000	1000000	

### 13. 接続法

#### 13.1 使用電線接続

形名	電線使用範囲	端子ねじ径	締付トルク	推奨ドライバ
A5EA-R	$\phi 1.6\text{mm} \sim 22\text{mm}^2$	M6	2.94N·m {30kgf·cm}	マイナス (刃幅 7mm)
A6EA-R A7EA-R	$\phi 1.6\text{mm} \sim 14\text{mm}^2$	M5	1.96N·m {20kgf·cm}	マイナス (刃幅 7mm)

#### 13.2 端子カバー

	端子カバーねじ径	締付トルク	推奨ドライバ
全機種共通	M4	0.6±0.1N·m {5~7kgf·cm}	マイナス (刃幅 7mm) プラス (2番)