

OCK-6K (関西電力管内電力需給用複合計器専用) <販売完了品>



特長

小型、軽量、低価格パルス変換器の普及版

- 電力需給用複合計器からの出力パルス定数50,000pulse/kWhを受け、50,000pulse/kWhを発信する専用タイプですので設定操作は不要です。
- 各メーカーの電力需給用複合計器に対応できます。
- 専用タイプですので小型・軽量です。

※電力需給用複合計器の種類によって、変換アダプタが必要になる場合がございます。詳しくは関西電力株式会社にお問い合わせください。

お問い合わせ

FAXでのお問い合わせ：03-3443-0265

カタログダウンロード

📄 [カタログのダウンロード](#) (346KB)

仕様書ダウンロード

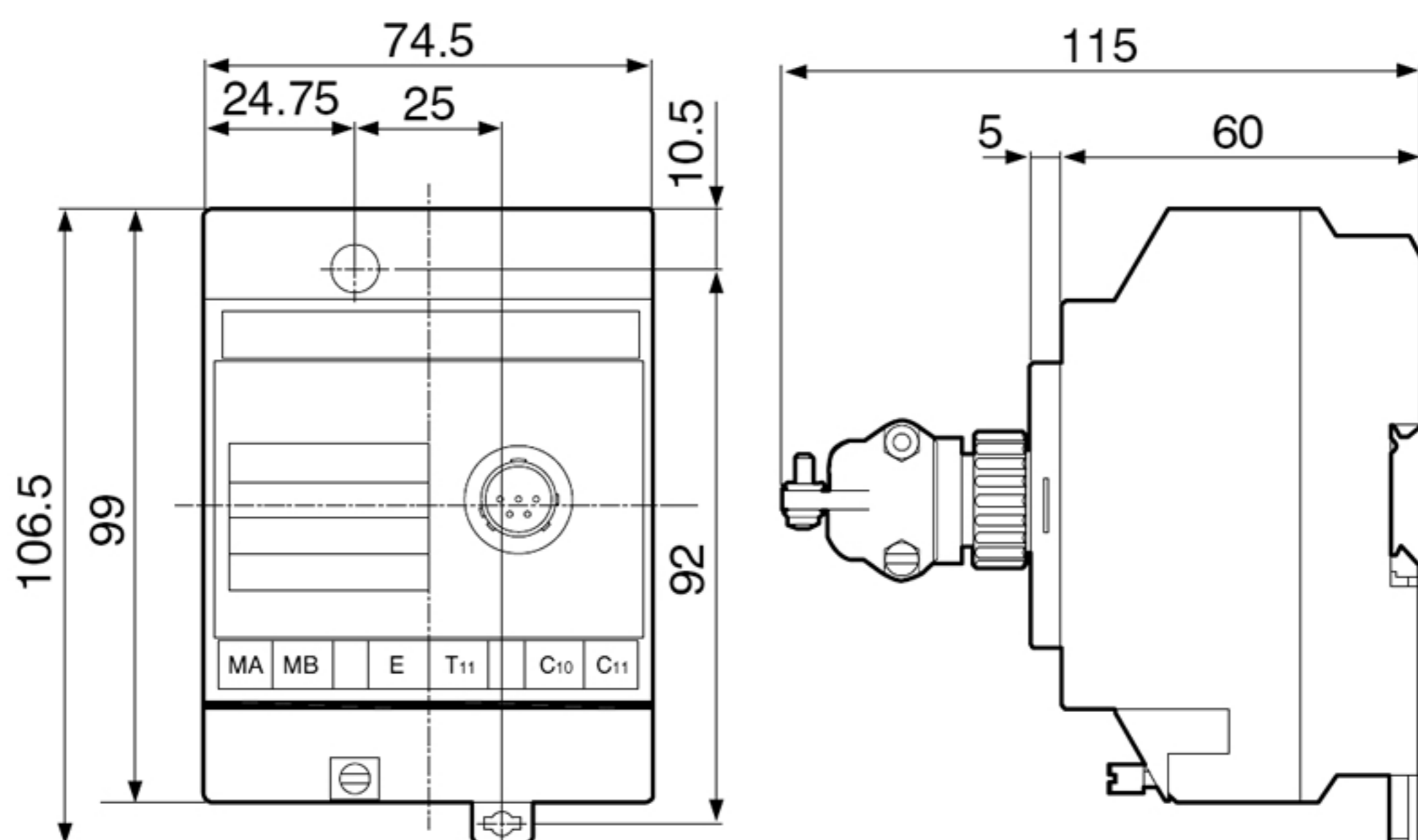
📄 [仕様書ダウンロード](#) (510KB)

仕様

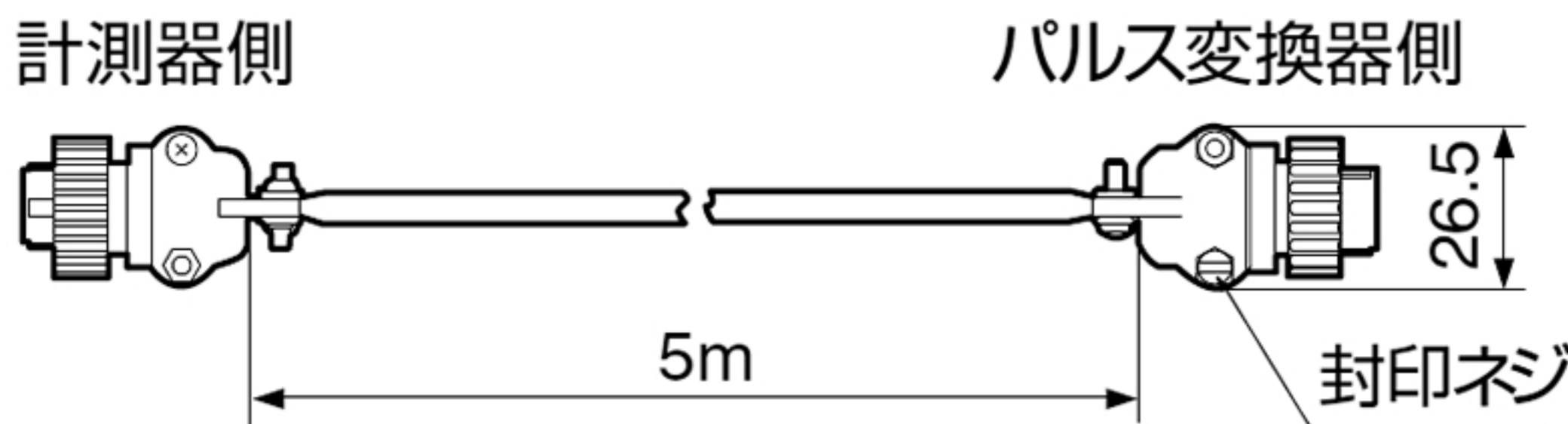
パルス名		計量パルス	時限パルス
入力パルス	パルス定数	50,000pulse/kWh	—
	方式	フォトカプラ オープンコレクタ	
	パルス幅	10~16ms	100~150ms
出力パルス	パルス定数	50,000pulse/kWh	—
	方式	フォトカプラ オープンコレクタ	
	パルス幅	10~16ms	入力パルス幅±10ms
	接点容量	DC 30V 0.1A 100mW以下	
	伝送距離	最大300m (CVVS 1.25mm ² 使用)	
使用温度範囲		-10℃~55℃	
質量		本体 0.3kg	
付属品		信号ケーブル5m… 1本 ケーブル押さえ… 2個 取り付けねじ… 2本 DINレール70mm… 1本	
電源		AC100/110V±10% 60Hz	

外形図および取引用計器への接続方法と出力

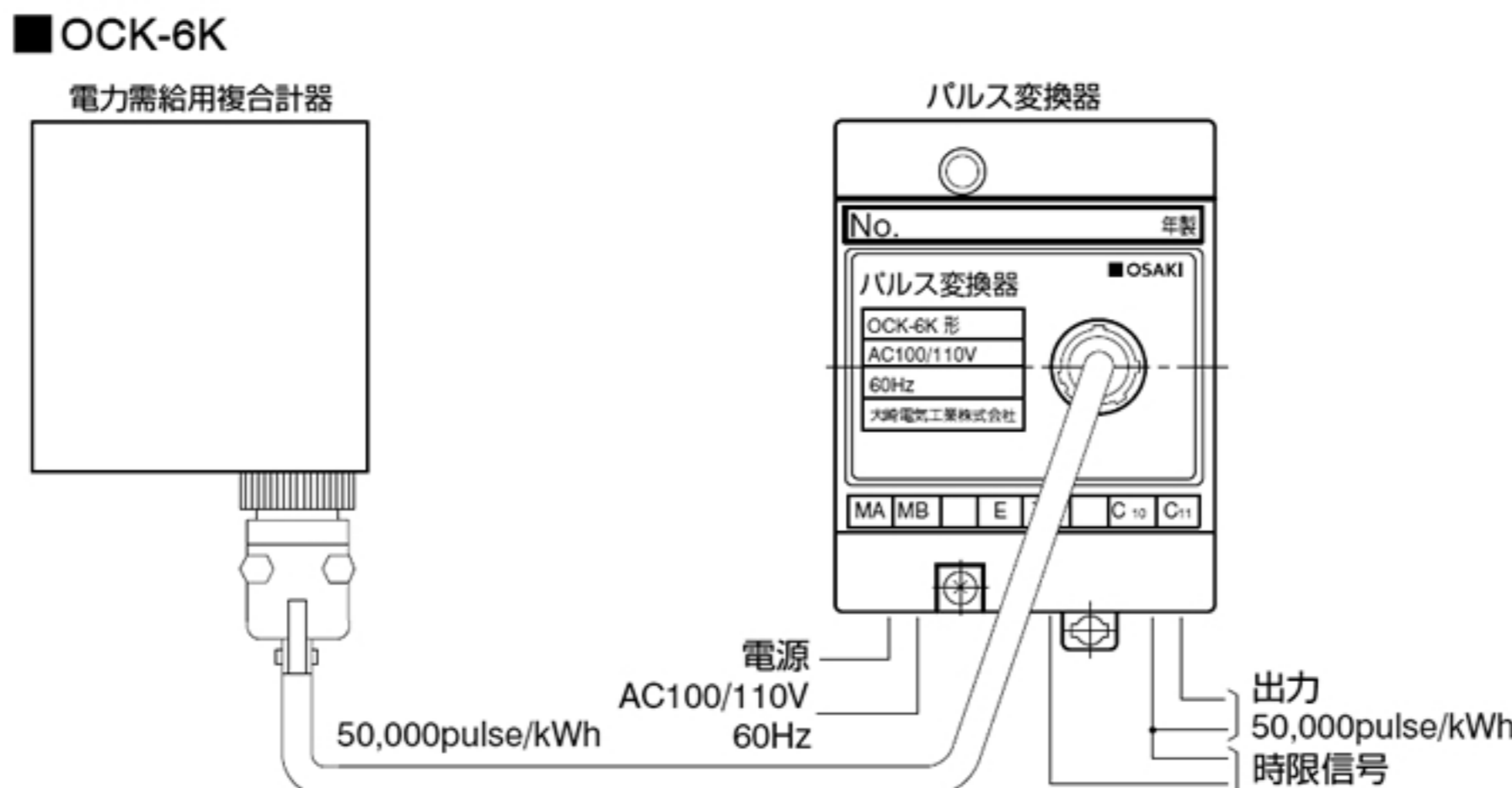
●本体



●信号ケーブル



●取引用計器への接続方法と出力



注) 取引用計器が既存計器 (CDM・4CDM・SCDM) の場合に本接続が適用されます。 また、既存計器にて既にパルスサービスを受けているお客さまに、新型計器 (10CDM) が取替設置された場合は、関西電力殿が「パルス変換アダプタ」を準備するため、本接続が適用されます。

●雷対策

パルス入力線を屋外に敷設する場合は、信号回路用アレスタをつけることをおすすめします。

デマンドコントロール装置 スーパーマックスシリーズの場合

例1) 音羽電機工業 (株) 製 信号回路用アレスタ 一般地区用SG-GV12J、激雷地区用SA-GZ12A、いずれも2線式、定格電圧DC12V

例2) (株) エム・システム技研製 信号回路アレスタ MDP-SP、最大使用電圧DC14V

