

パルス検出器

(電力需給用複合計器専用)

●本体標準価格 (消費税別) 162,000円

OCK-7A

(北海道・東北・東京・北陸・関西(10CDM)・中国・四国・九州・沖縄 各電力管内用)

OCK-7

(中部電力管内用)



特長

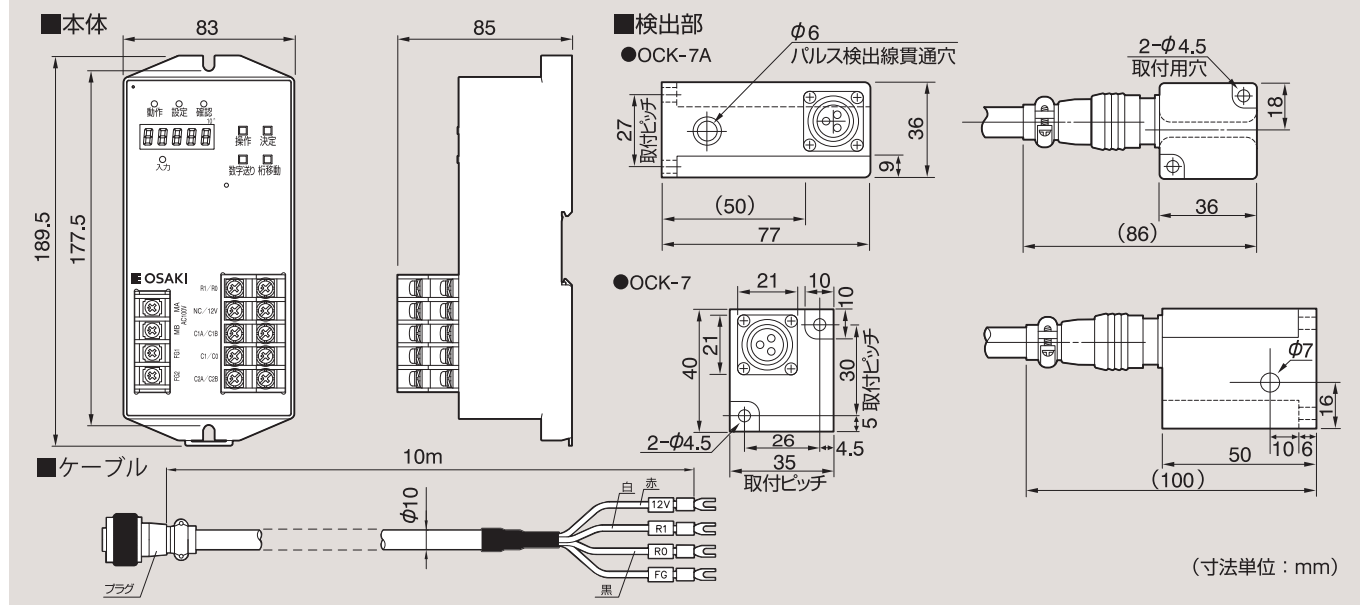
- 1 電力需給用複合計器からの出力パルス定数50,000pulse/kWhを受け、50,000pulse/kWh、2,000pulse/kWhと10ⁿkWh/pulseの3種類が出力可能です。
- 2 LED表示を搭載しているので、設定が簡単です。
- 3 RoHs指令に対応しています。

パルス変換機能を装備したパルス検出器の標準版

仕様

名称(型名)	OCK-7A (北海道・東北・東京・北陸・関西-200 (10CDM)・中国・四国・九州・沖縄 各電力管内用)	
	OCK-7 (中部電力・関西電力 (10CDM) 管内用)	
入力	パルス検出部	貫通形 CT 50,000pulse/kWh パルス幅 10msec 以上、パルス間隔 60msec 以上 DCパルス電流 8mA 以上 40mA 以下 2,000pulse/kWh (400Hz 変調パルス) パルス幅 10msec 以上、パルス間隔 140msec 以上 DCパルス電流 12mA 以上 40mA 以下
	出力1、出力2	2点 (C1A-C1B、C1-C0) 無電圧 a 接点 (フォトモスリレー) AC/DC110V 0.1A 以下 10VA 以下 500mW 以下 パルス幅 120±5msec/40±4msec
出力	出力3 (50,000pulse/kWh 入力時のみ使用可)	1点 (C2A-C2B) 無電圧 a 接点 (フォトモスリレー) AC/DC110V 0.1A 以下 10VA 以下 500mW 以下 パルス幅 入力と同じ (スルー出力)
	伝送距離	最大 500m (CVVS 1.25mm ² 使用)
表示	数字LED	パルス定数、合成変成比、パルス幅 等 (赤色5桁数字表示)
	LEDランプ	動作、設定、確認、入力 (全て赤色)
キー操作	操作	動作/設定/確認のモード変更
	決定	モード変更、設定内容の確認
	数字送り	表示の切り替え、設定データの数値変更
	桁移動	表示の切り替え、設定データの桁移動
電源	AC100/110V±10%、50/60Hz共用、5VA以下	
使用環境	-10~+55℃、90%RH以下 (非結露時)	
雰囲気	腐食性ガスのない場所、一般工業計器並	
取付方法	壁掛け取り付け、IECレール取り付け兼用	
外形寸法	本体:83mm(W)×193mm(H)×85mm(D) (突起部含まず)	
	パルス検出部:OCK-7A用...36mm(W)×77mm(H)×36mm(D) パルス検出部:OCK-7用...35mm(W)×50mm(H)×40mm(D) 専用接続ケーブル:ケーブル長 10m	
質量	本体:約500g	
	パルス検出部:約100g	

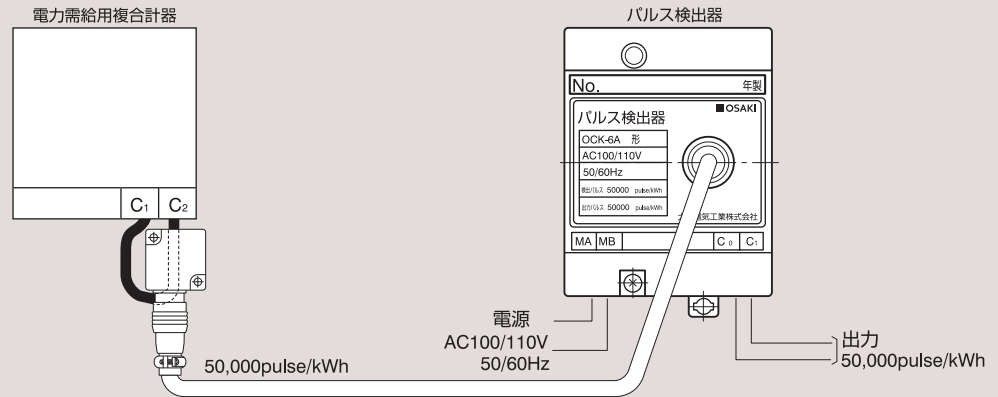
外形寸法図



●ケーブルは必ず付属のケーブルを使用してください。
●出力端子には必ず規定以下の負荷を接続してください。

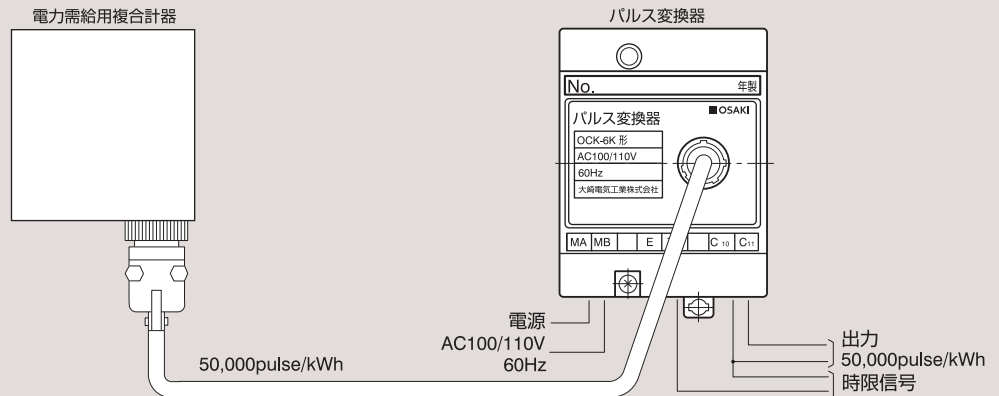
取引用計器への接続方法と出力

■OCK-6、OCK-6A



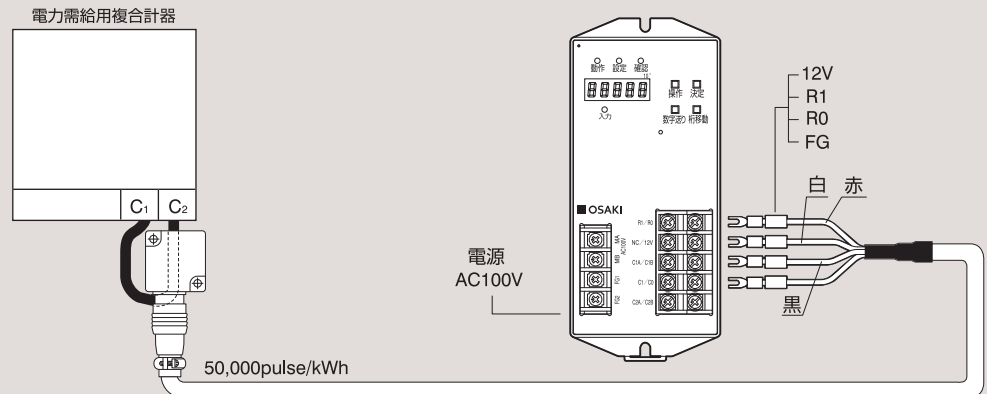
注) 関西電力殿管内においてパルス検出方式が、CT 出力タイプの新型計器(10CDM)の採用を開始しております。取引用計器として新型計器を設置されているお客さまが、新たにパルスサービスを受ける場合は、本接続が適用されます。本接続の場合、時限信号への対応はできませんので、対応内容について関西電力殿へご照会をお願いいたします。(時限信号へ対応を必要とする場合は、時限信号用として、別にパルス検出器 1 台が必要となります。)

■OCK-6K



注) 取引用計器が既存計器(CDM・4CDM・SCDM)の場合に本接続が適用されます。また、既存計器にて既にパルスサービスを受けているお客さまに、新型計器(10CDM)が取替設置された場合は、関西電力殿が「パルス変換アダプタ」を準備するため、本接続が適用されます。

■OCK-7、OCK-7A



注) 関西電力殿管内においてパルス検出方式が、CT 出力タイプの新型計器(10CDM)の採用を開始しております。取引用計器として新型計器を設置されているお客さまが、新たにパルスサービスを受ける場合は、本接続が適用されます。本接続の場合、時限信号への対応はできませんので、対応内容について関西電力殿へご照会をお願いいたします。(時限信号へ対応を必要とする場合は、時限信号用として、別にパルス検出器 1 台が必要となります。)