

タイムスイッチ

電子式(協約取付) 制御周期: 週間 15A・1回路

TYE-J1WD、TYE-J1WDV <販売完了品>



TYE-J1WD

特長

- パルス出力(1~239秒)ができます。
- 毎日同じ、または毎日異なる(ただし4種類)プログラムの制御ができます。
- 曜日ボタンは使いやすいスライド式です。
- バックライト付液晶表示です。
- DINレール取付可能です。

この製品のお問い合わせ

FAXでのお問い合わせ: 03-3443-0265

カタログダウンロード

カタログのダウンロード (453KB)

仕様

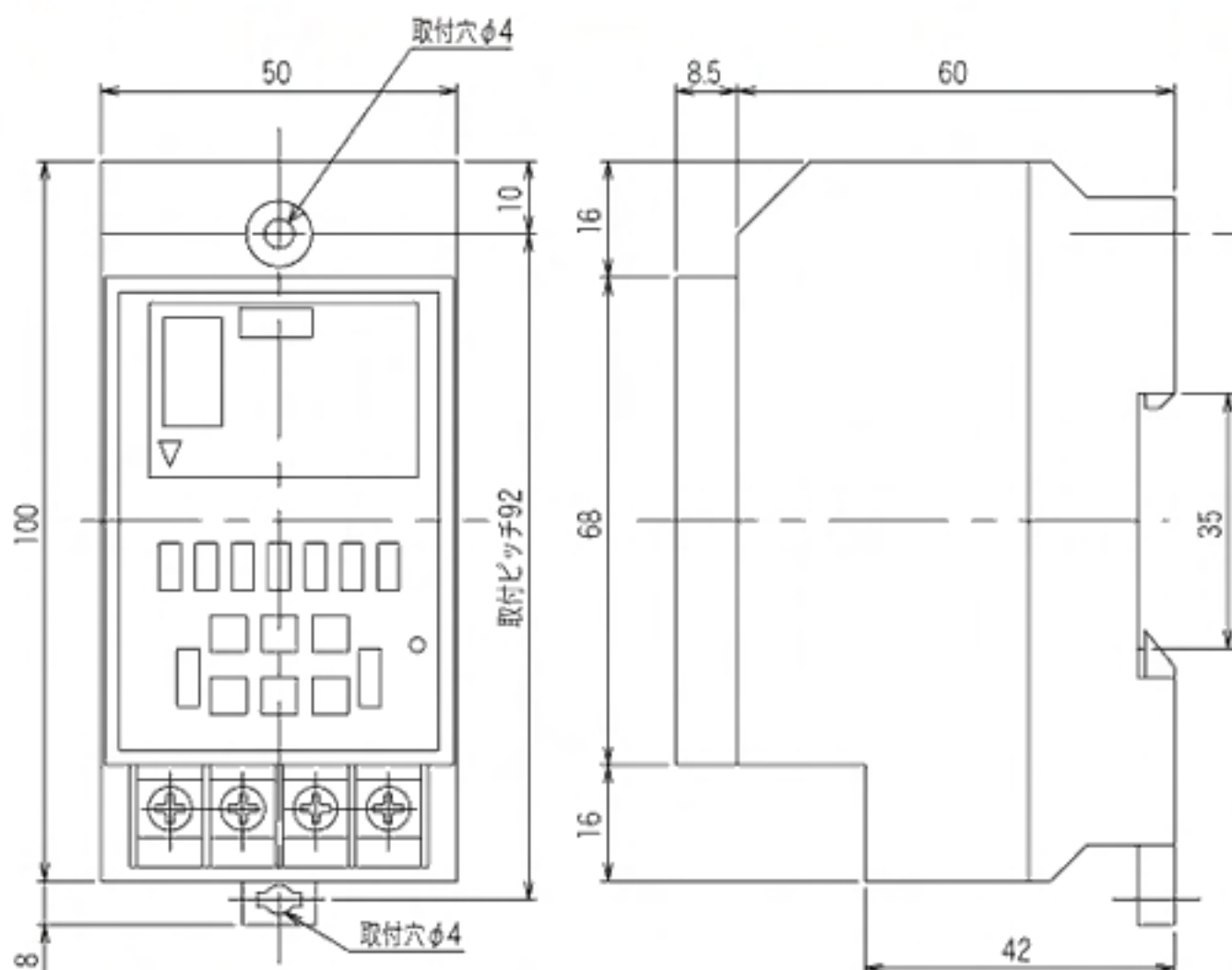
形名	TYE-J1WD	TYE-J1WDV
制御種類	24時間制御	
制御周期	週間	
電源	定格電圧	AC100-200V共用 (AC85V~230V)
	周波数	50/60Hz共用
時計部	時刻表示	24時間制 (0時00分~23時59分)
	精度	月差±15秒以内 (周囲温度25℃において)
設定	動作数	最大16動作(パルス動作の場合最大31回)
	カレンダー・時計	曜日、時、分
	設定単位	1分(パルス1~239秒)
出力	最小設定間隔	1分
	出力回路数	1回路
	出力方式	単極単投 別回路(無電圧)
接点容量	AC250V 15A以内(抵抗負荷)	
停電補償	5年間	
使用温度範囲	-10℃~+50℃	
使用湿度範囲	85%以下(結露、氷結しないこと)	
質量	約200g	約220g
外形寸法(mm)	50(W)×100(H)×68.5(D)	72(W)×72(H)×59.5(D)
取付方法	協約形取付・ DINレール取付共用	パネル取付
標準価格(外税)	13,500円	15,500円

<タイムスイッチの寿命について>

当社タイムスイッチの寿命は、おおよそ次の通りです。●接点開閉回数: 約20,000回、●使用年数: 約5年
上記のいずれかに達した場合は、新品に交換されることをおすすめします。

外形図

●TYE-J1WD



●TYE-J1WDV

