

制御周期

週 間

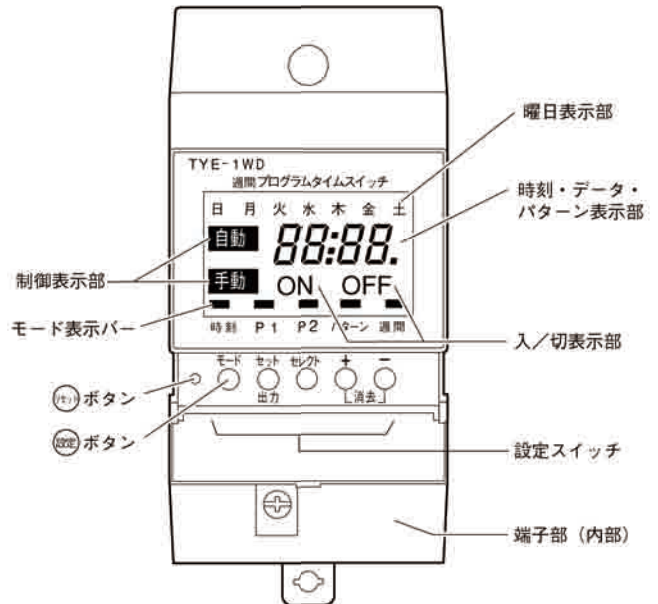
TYE-1WD, TYE-1WDK

(別回路)

(同一回路)

各部の名称

TYE-1WD



※操作部カバーが開いた状態

TYE-1WD
TYE-1WDK

※TYE-1WD

特 長

基本的特長はP11をご覧ください。

●自動復帰機能

運転モード以外のモードにおいて、1分以上スイッチ操作を行わなかった場合は、自動的に運転モードに戻りますのでモード切替忘れ等による誤操作防止にも役立ちます。

●週間単位のプログラム制御

毎日同じ、または毎日異なる(ただし4種類)プログラムの制御ができます。

仕 様

形 名	TYE-1WD	TYE-1WDK		
制 御 種 類	24時間制御			
制 御 周 期	週間			
電 源	定 格 電 圧	AC100-200V共用(AC80~240V)		
	周 波 数	50/60Hz共用		
	消 費 電 力	AC100V 0.6VA以下、AC200V 2.5VA以下		
時 計 部	時 刻 表 示	24時間制(0時00分~23時59分)		
	精 度	月差±15秒以内(周囲温度25℃において)		
設 定	動 作 数	最大7動作(「入」「切」組合せ)		
	カレンダ・時計	曜日,時,分		
	設 定 単 位	1分		
	最 小 設 定 間 隔	1分		
出 力	出 力 回 路 数	1回路		
	出 力 方 式	単極双投 → 別回路(無電圧) 単極双投 → 同一回路(有電圧)		
力	接点容量	抵抗 負荷	AC250V 5A以内 DC30V 5A以内	定格電源電圧で 5A以内
		誘導 負荷	AC250V 2A以内(COSφ=0.4以上) DC30V 2A以内(L/R=7ms以下)	定格電源電圧で 2A以内(COSφ=0.4以上)
	停 電 補 償	10年間		
使 用 温 度 範 囲	-10℃~+50℃			
使 用 湿 度 範 囲	85%以下(結露、氷結しないこと)			
質 量	約180g			
外 形 寸 法	50(W)×99(H)×75(D)			
取 付 方 法	協約取付・DINレール取付			
標 準 価 格 (外 税)	12,700円			

制御方法 <24時間制御>

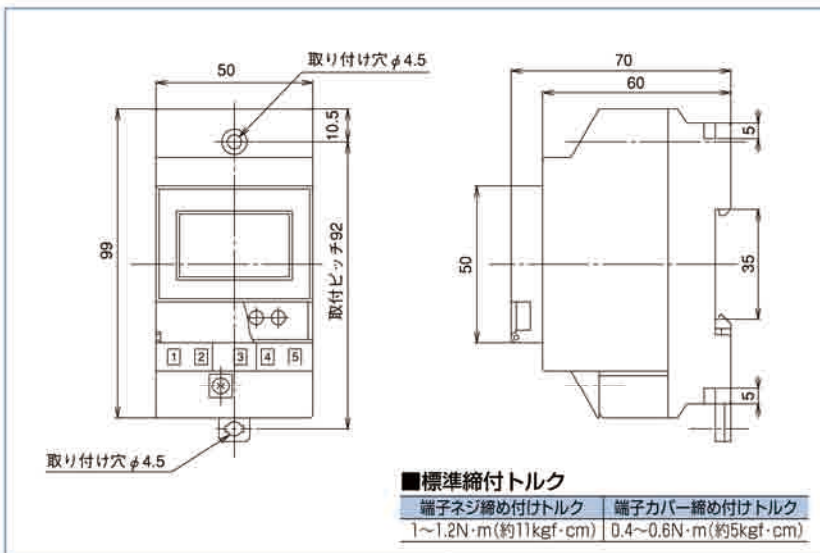
■24時間制御

曜日	日	月	火	水	木	金	土
制御種類	ON	ON	ON	OFF	ON	ON	ON
パターン番号	P0	P1	P2	P3	P2	P3	P2

祝日で全日OFFにしたいときなどは、その日の制御を休止させることができます。(左の例では水曜日)(毎週全日OFFにしたいときは、最初からその曜日に「OFF」のパターンP0を割り振ります。)

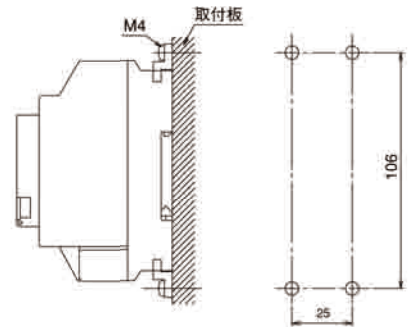
パターン0 (P0) …全日OFFプログラム
 パターン1 (P1) …「ON」「OFF」プログラム設定 } 合計で最大7動作(14個の「ON」または「OFF」)
 パターン2 (P2) …「ON」「OFF」プログラム設定 }
 パターン3 (P3) …全日ONプログラム
 この4つのパターンを曜日ごとに割り振ります。

外形寸法図

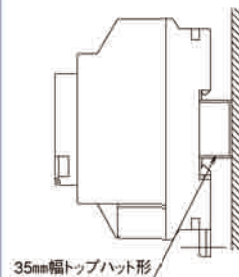


取付方法

1. 協約ブレーカ取付爪(板)による取付

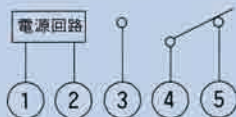


2. DINレール取付 (35mm幅)

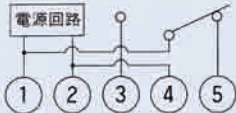


端子配置図

TYE-1WD

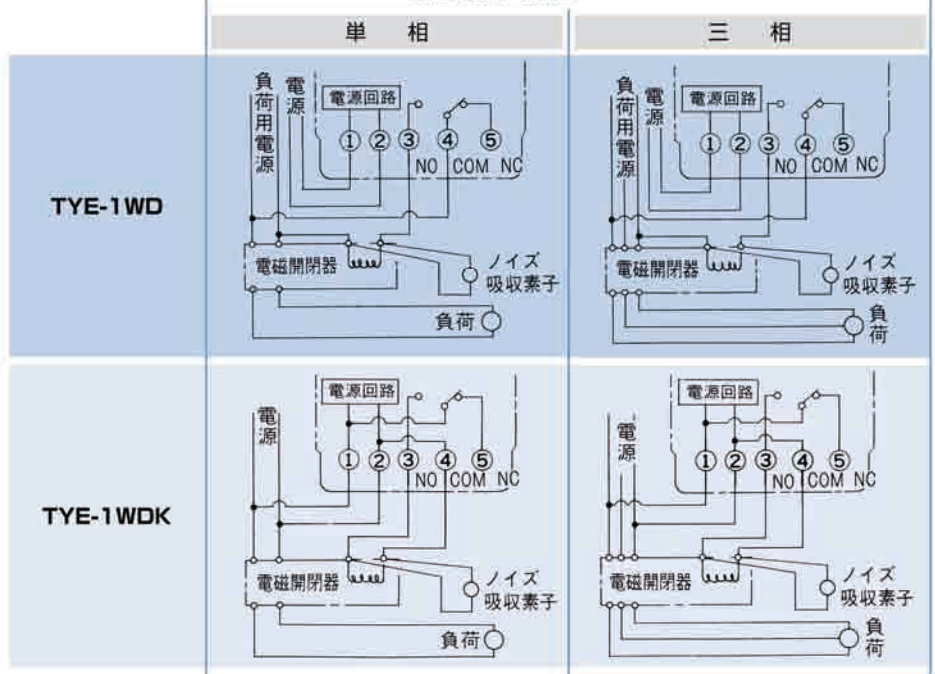


TYE-1WDK



接続例

電磁開閉器・接触器を併用する場合



注) 抵抗負荷以外の負荷を制御する場合にはタイムスイッチの誤動作・破壊を防止するために、電磁開閉器をご使用のうえ、ノイズ吸収素子を接続してください。
 例: 日通工 エレクトロニクス(株)製 CR2B104C121(125V定格) CR2E104C121(250V定格)、岡谷電機産業(株)製 S-1201(150V定格)XE-1201(250V定格)