

スーパーマックスFVP i (販売完了品)



スーパーマックスFVP i



警報表示器 (オプション)



大型警報表示器工モノモニター (オプション)

特長

小型、軽量、低価格オールインタイプ

- バリス検出機能を内蔵
バリス検出器機能を一体化し、付属の専用検出器CTにより取引用バリスを検出するので、別途バリス検出器の用意が不要です。
設置・取り外しも安全かつ容易に行えます。
※従来のバリス検出器も使用可能です。
- 市販のUSBメモリをダイレクト接続、設定データ、受電記録、月報などをCSV形式で出力できます。
※**ご使用可能なUSBメモリについて**
- 入/出力は各々最大4点
最大4点の外部移相(接点)入/バリス(フィード)入力に対応、また最大4点の警報/制御出力も可能です。
- デマンド/外部機器警報を遠方へ発報
電力線通信を利用し、デマンド警報、外部機器警報を遠方へ発報できます。(オプションの警報表示器を利用)
- データ通信機能・簡易通信ソフトを標準添付
全ての項目をPC画面上で設定できます。保存されている計画データをRS-232C経由でPCにCSV形式で保存ができますので、使い慣れた計算ソフトでの分析が可能です。

デマンドシステムコントローラ®は大崎電気工業株式会社の登録商標です。

お問い合わせ

FAXでのお問い合わせ: 03-3443-0265

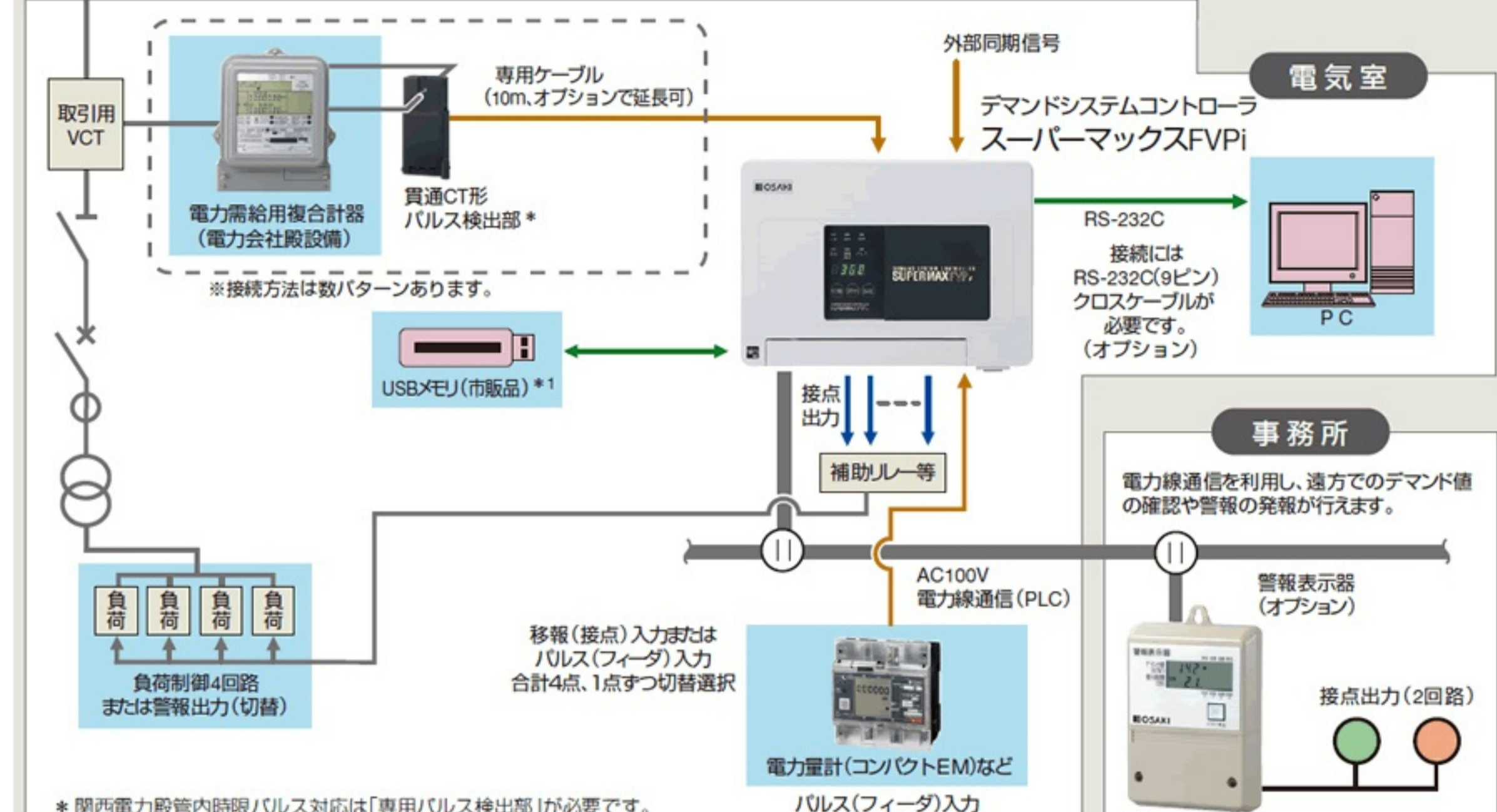
カタログダウンロード

- カタログダウンロード (1,025KB)
- デマンドコントロール装置 総合カタログ (10,398KB)

仕様書ダウンロード

- スーパーマックスFVPi (1,192KB)
- 警報表示器RNU-203 (1,194KB)
- 警報表示器工モノモニター-RNU-217 (840KB)

システム構成例



※ 市販USBメモリの動作確認製品はこちら

仕様

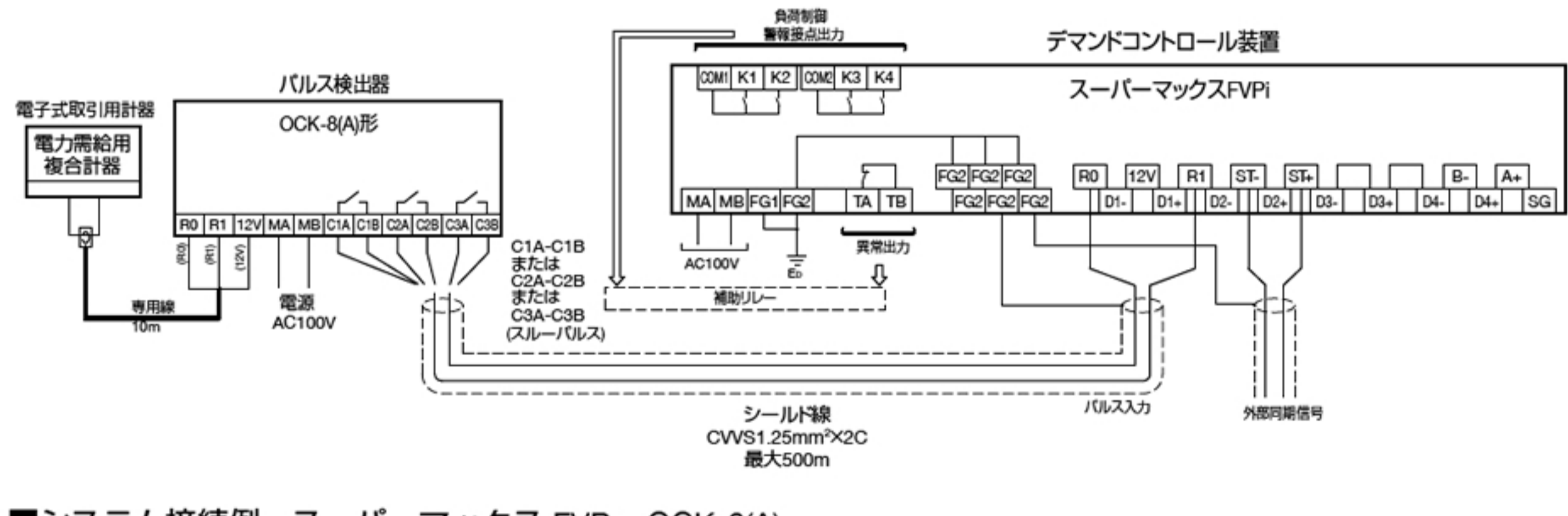
名称	デマンドシステムコントローラ®スーパーマックスFVP i	
電源	AC100V±10% 50/60Hz共用	
使用環境	温度: +10~55℃、湿度: 90%RH以下 (非結露時)	
取付方法	壁掛、マグネット取付兼用	
外形寸法	本体: 255(W)×180(H)×60(D) バリス検出部: 33(W)×79(H)×22(D) (突起部含まず)	
質量	本体: 約1.3kg /バリス検出部: 約50g	
寿命補償	リチウム電池、累計1年(データ保存、時計歩道を補償)	
処理	デマンド期間	30分
	選定方式	優先方式、またはサイクリック方式を選択
入力	警報	注意、遮断、限界、停電・異常
	バリス検出部 (※)	1点 費速CT形: 50,000pulse/kWh 付属接続ケーブル長さ: 1.0m、オプションで延長可 別売のバリス検出器を使用の場合、最大500m
	電力線バリス (※)	1点 無電圧a接点またはオープンコレクタ DC35V以下 50,000pulse/kWh /バリス幅10msec以上
出力	移相入力またはバリス(フィード)入力	4点まで入力でき、1点づつ1秒が設定可 移相入力: DC35V以下 /バリス幅299µs以上 バリス(フィード)入力: DC35V以下 /バリス幅50msec以上
	警報または警報出力	4点 無電圧a接点 AC220V 1A (抵抗負荷) 出力は4パターンを切替選択
	電力線通信出力 (オプション警報表示器用)	デマンド警報 2点、外部移相 4点 予兆電力 (4桁)、現在電力 (4桁)、残り時間 (分2桁)
保持データ	通信ポート	RS-232C (PC用)、RS-485 (オプションの大型警報表示器との通信用)
	デマンドデータ	日録: 最長13ヶ月 月報: 最長3年 年報: 最長10年
履歴	デマンド警報履歴: 最大2000点、移相履歴: 最大2000点、負荷制御履歴: 最大2000点、停電履歴: 最大200点、など	

名称	警報表示器	
電源	AC100V±10% 50/60Hz共用 5VA以下	
使用環境	温度: 0~50℃、湿度: 90%RH以下 (非結露時)	
取付方法	壁掛取付	
外形寸法	110(W)×156(H)×38(D) (突起部含まず)	
質量	約320g	
液晶表示	状態表示	余相、注意 (注意警報)、遮断 (遮断警報)、受電 (PLC信号受信) 外部移相: 回路1、回路2、回路3、回路4
	デマンド値	4桁 予兆電力/現在電力 (切替表示)
出力	残り時間	2桁 デマンド時間の残り時間 (分表示)
	無電圧無接点 (フォトモスリレー出力)	2点 注意 (注意警報)、遮断 (遮断警報) AC100V 0.1A
電力線通信	プルー出力	1点 警報 (含む移相) 受信時、PLC受信異常発生時に発動
	伝送方式	低圧電力線通信方式 (AC100V線間注入方式、単方向)
伝送距離	最大100m (150KVAr以下のトランス適用時)	

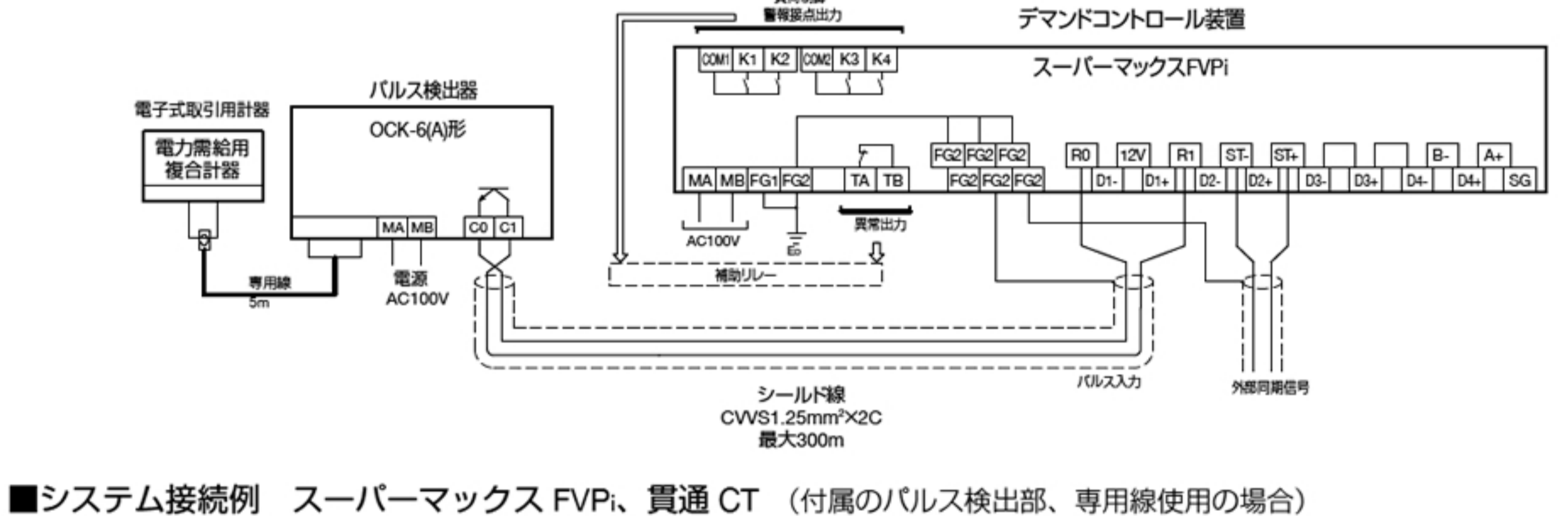
名称	大型警報表示器	
電源	AC100V±10% 50/60Hz共用 15VA以下	
使用環境	温度: 0~50℃、湿度: 90%RH以下 (非結露時)	
取付方法	壁掛取付、マグネット取付兼用	
外形寸法	255(W)×180(H)×58(D) mm (突起部含む)	
質量	約1.2kg	

システム接続例

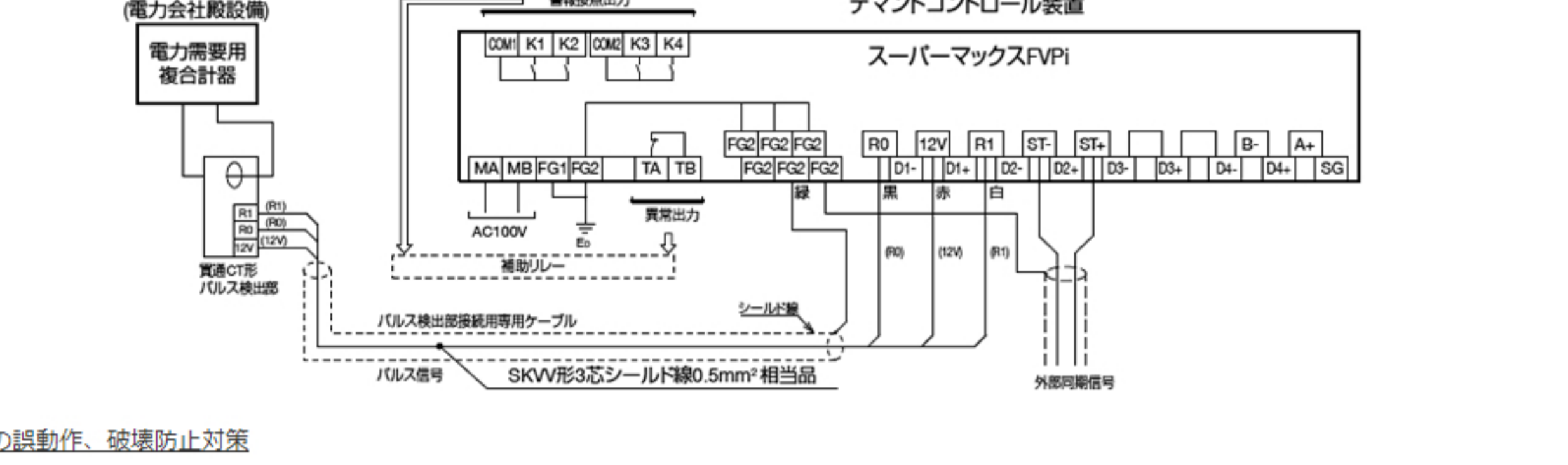
■システム接続例 スーパーマックス FVP、OCK-8(A)



■システム接続例 スーパーマックス FVP、OCK-6(A)



■システム接続例 スーパーマックス FVP、貫通 CT (付属のバリス検出部、専用線使用の場合)



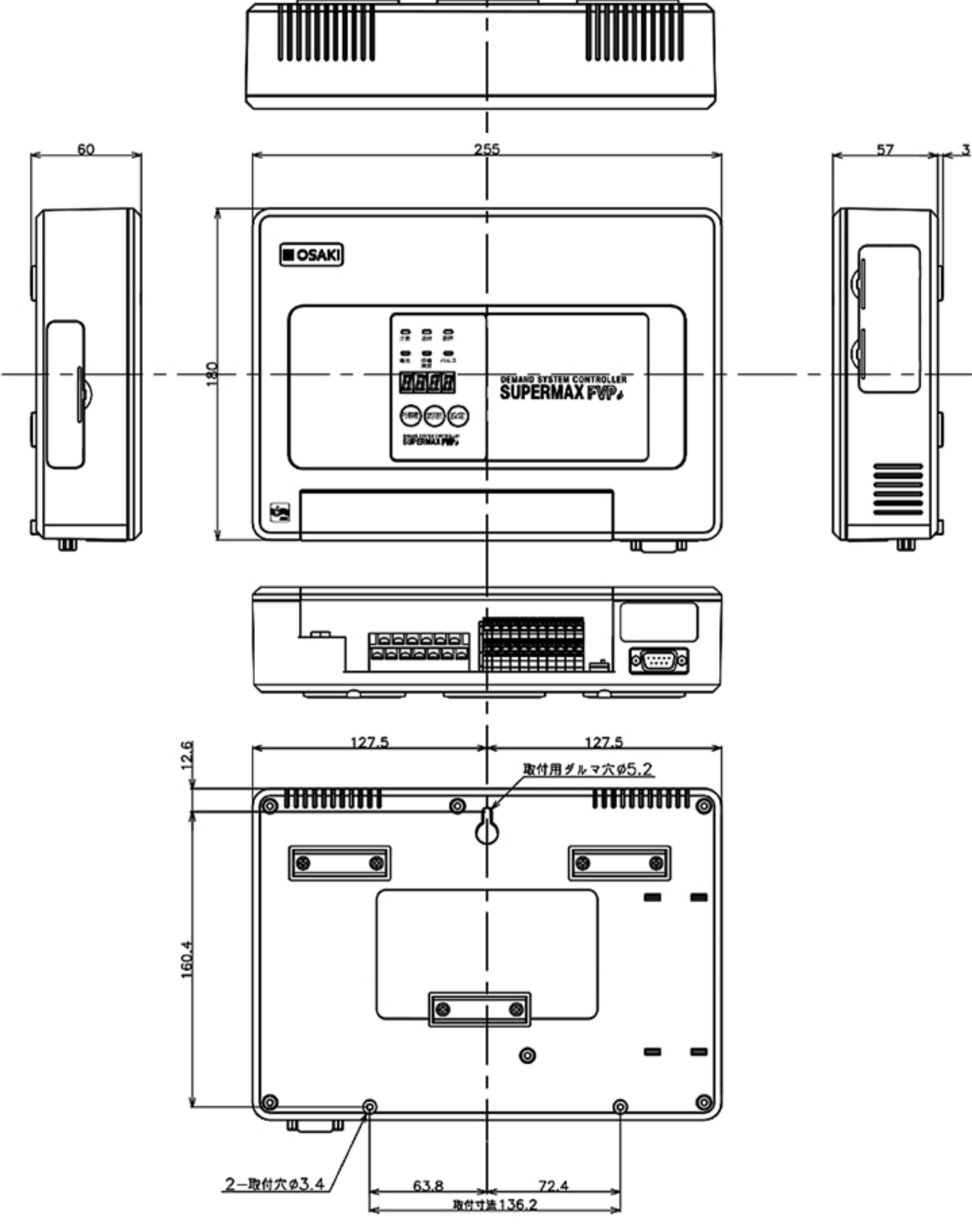
本体の誤動作・破壊防止対策

負荷制御にあたって、デマンドコントロール装置本体の誤動作・破壊を防止するため、補助リレー・電磁接触器等をご使用の上、サージ吸収素子 (R+C) を接続してください。

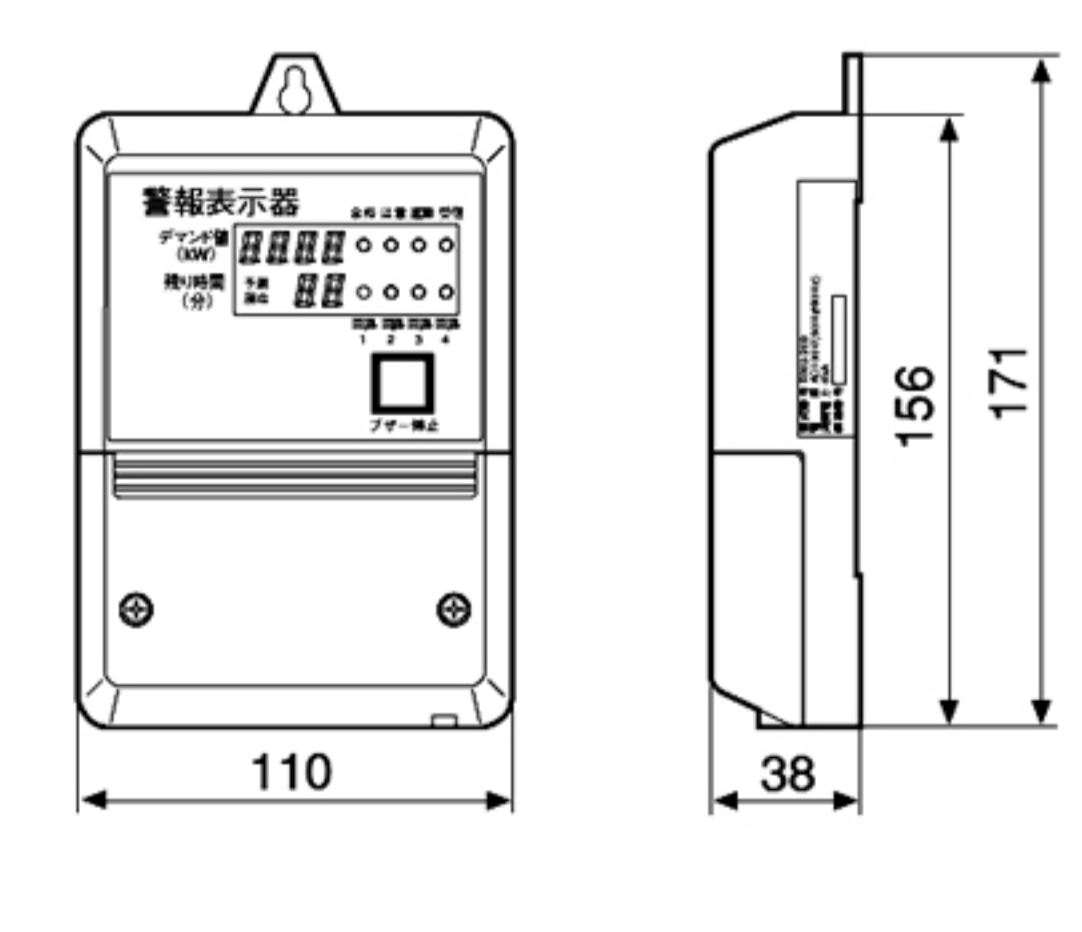
- 日通工業エレクトロニクス (株) 製 CR2B104C121 (125V 定格)、CR2E104C121 (250V 定格)
- 同合電機産業 (株) 製 S-1201 (150V 定格)、XE-1201 (250V 定格)

外形図

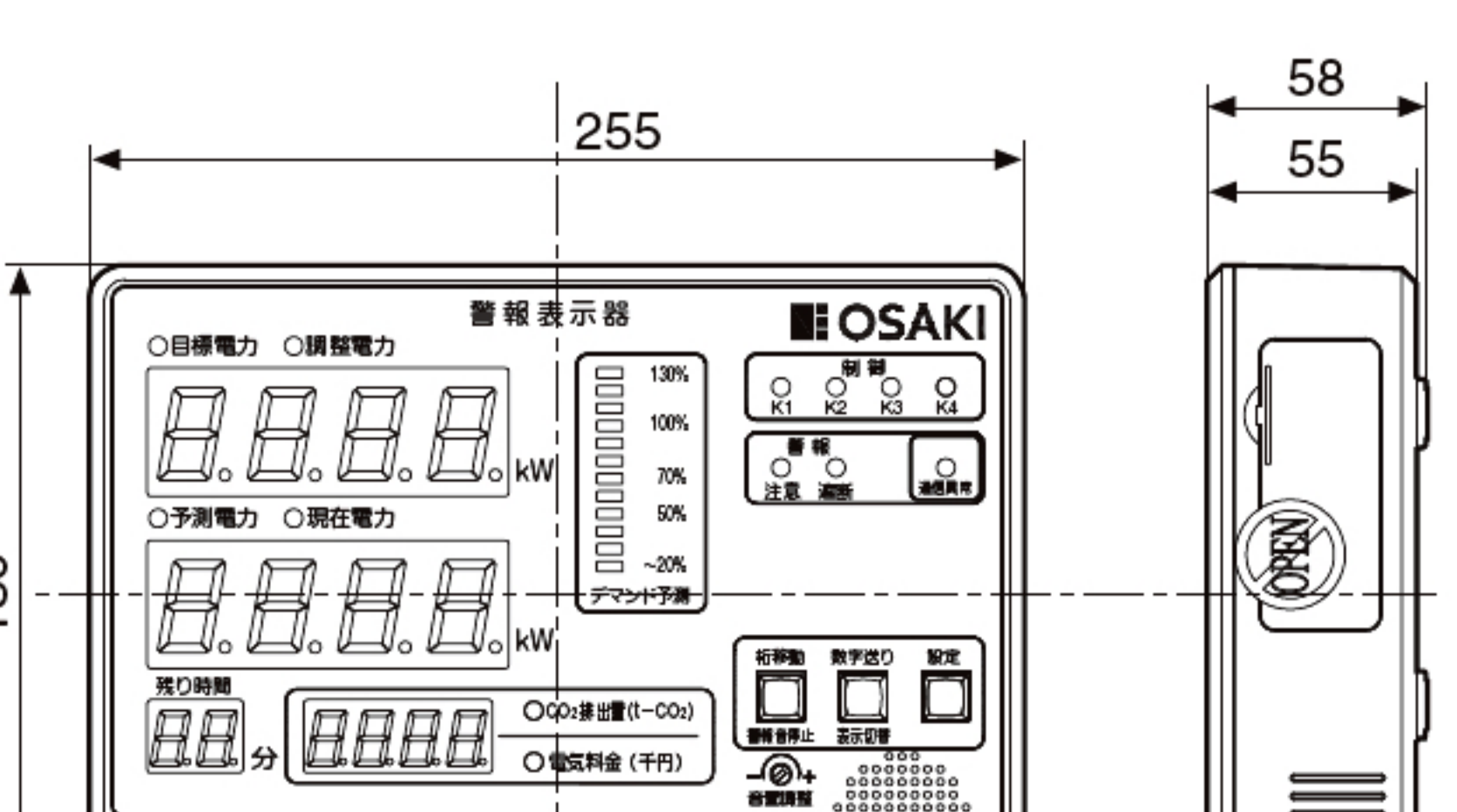
■スーパーマックスFVP i 本体



■警報表示器 (オプション)



■大型警報表示器 (オプション)



■貫通CT形バリス検出部

