

スーパーマックス

12

じゅうに



## 小型、軽量、低価格の普及版

### 特長

#### 小型・軽量・低価格

使いやすさを追求するとともに、ニーズに応じて機能を集約。設置スペースを考えて、プリンタ内蔵でもこの大きさ(200(W)×171(H)×99(D))とこの重さ(約1.2kg)、価格もグッと抑えました。

#### 目標電力の設定方式は2通り

目標電力を任意に設定する“目標電力固定型”と、契約電力が更新されると自動的に目標電力も更新される“目標電力変動型”のいずれにも対応できます。

#### 警報出力は3段階

警報出力は“注意・遮断・限界”の3段階に分けて出力されます。

#### 2種類の遮断方式による3回路の負荷制御

遮断方式はサイクリックまたは優先方式のいずれかが選択できます。電力の使用状況に応じて3回路の負荷を自動制御します。

#### 漢字で印字

各種データのタイトルは漢字を使って大きく、より見やすく印字します。

#### 設置方法は壁掛けでも埋込みでも自由自在

これ1台でそのまま壁掛け取付にも、埋込み取付にも対応できます。

### 仕様

項目	内容	
電源	AC100V±10% 50/60Hz共用 15VA以下	
停電補償	累積停電時間1年間	
接地	D種接地	
使用環境	温度 0～+50℃、湿度 90%以下(非結露時)	
取付方法	壁掛形、埋込形共用	
外形寸法・質量	200(W)×171(H)×99(D)mm 約1.2kg	
時計方式	電源周波数同期方式(停電時水晶発振方式)	
デマンド時限	30分	
同期方式	時限同期、任意同期、外部同期 選択	
目標電力	固定型、変動型 選択	
入力	デマンドパルス	1点 無電圧a接点またはオープンコレクタ、DC35V以下 50,000pulse/kwh以下、パルス幅10msec以上
	外部同期	無電圧a接点またはオープンコレクタ、DC35V以下 パルス幅60msec以上 パルス周期3秒以上
出力	負荷遮断	3点(A～C): 無電圧a接点 AC220V 1A(抵抗負荷)
	警報	注意・遮断・限界3点: 無電圧a接点 AC220V 1A(抵抗負荷) 停電/異常1点: 無電圧b接点 AC220V 1A(抵抗負荷)
表示	数字LED4桁	第1表示部: 設定モード、残り時間、年最大デマンド 切替 第2表示部: 予測電力、目標現在電力、月最大デマンド 切替 第3表示部: 調整電力、目標電力、現在電力 切替
	LEDランプ	表示器項目選択…緑色 警報: 限界、遮断、注意、超過、停電/異常、電池…赤色 負荷制御: A, B, C…赤色
記録	プリンタ	サーマルプリンタ
	印字項目	電源投入印字、時刻設定印字、停復電印字、デマンドスタート印字 デマンド印字、制御印字、限界警報発生印字、外部同期エラー印字 日変わり印字、日報・月報・年報印字、設定データ印字、任意印字
	内部データ保持	日報5日分、月報1ヶ月分

#### ●ご注意

①デマンドコントロール装置運用開始にあたっては、取扱説明書をご理解のうえご使用ください。説明内容および設定などでお客様ご自身で判断できないときは、必ず当社までお問い合わせください。運用開始にあたっての設定操作、取扱説明は有償で承ります。

②お客様ご自身での設定などによる不具合、損害等の責を当社で負うことはご容赦がございます。

●本体標準価格(外税)

235,000円

## 名称と機能

設定項目はすべてフラットキーによるワンタッチ設定。  
設定項目も16項目と操作が簡単。

### ●表示部3

キースイッチでの切り替えにより、  
調整電力、目標電力、  
現在電力を表示します。

### ●表示部1

キースイッチでの切り替えにより、設定モード、  
残り時間、年最大デマンドを表示します。

### ●表示部2

キースイッチでの切り替えにより、  
予測電力、目標現在電力、  
月最大デマンドを表示します。

### ●警報表示器

警報が出力されたときに  
赤色LEDが点灯します。

### ●負荷遮断表示器

負荷遮断信号が  
出力されたときに  
赤色LEDが点灯します。

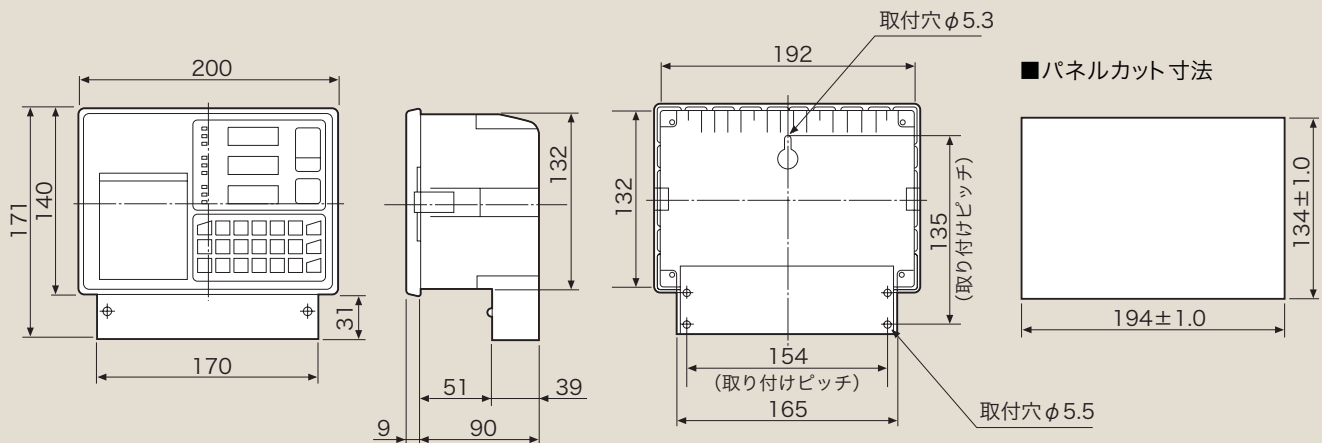


### ●プリンタ部

各種データを自動印字します。

### ●端子部

## 外形寸法図



(寸法単位：mm)