



特長

- 小型・軽量・低価格
- 目標電力の設定方式は2通り
- 警報出力は3段階
- 2種類の遮断方式による3回路の負荷制御
- 漢字で印字
- 設置方法は壁掛けでも埋込みでも自由自在

この製品のお問い合わせ

FAXでのお問い合わせ：03-3443-0265

[カタログダウンロード](#)
[仕様書ダウンロード](#)
[カタログのダウンロード \(2.13MB\)](#)
[スーパーマックス12 \(ファイルサイズ: 969KB\)](#)

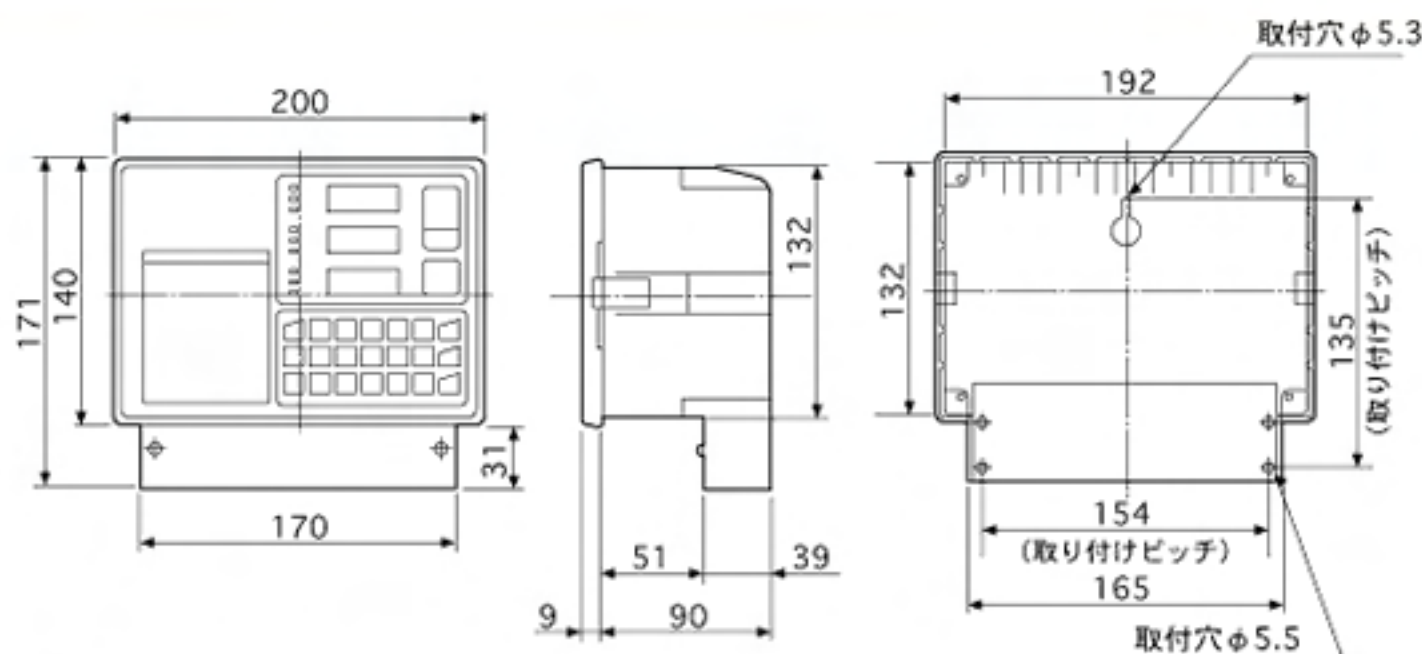
仕様

電源	AC100V±10% 50/60Hz共用 約15VA	
停電補償	累積停電時間1年間	
接地	D種接地	
使用環境	温度 0～+50℃ 湿度 90%以下(非結露時)	
取付方法	壁掛形、埋込形共用	
外形寸法・質量	200(W)×171(H)×99(D)mm 約1.2kg	
時計方式 ノーマンIPPMX ソリッド	電源周波数同期方式(停電時水晶発振方式)	
同期方式	時刻同期、任意同期、外部同期 選択	
目標電力	固定型、変動型 選択	
入力	デマンドパルス	1点 無電圧a接点またはオープンコレクタ、DC35V以下 50,000pulse/kWh以下、パルス幅10msec以上
	外部同期	無電圧a接点またはオープンコレクタ、DC35V以下 パルス幅60msec以上、パルス周期3秒以上
出力	負荷制御	3点(A～C)：無電圧a接点 AC220V 1A(抵抗負荷)
	警報	注意・遮断・限界3点：無電圧a接点 AC220V 1A(抵抗負荷) 停電/異常1点：無電圧b接点 AC220V 1A(抵抗負荷)
表示	数字LED4桁	第1表示器：設定モード、残り時間、年最大デマンド 切替 第2表示器：予測電力、目標現在電力、月最大デマンド 切替 第3表示器：調整電力、目標電力、現在電力 切替
	LEDランプ	表示器項目選択…緑色 警報：限界、遮断、注意、超過、停電/異常、電池…赤色 負荷制御：A,B,C…赤色
記録	プリンタ	サーマルプリンタ
	印字項目	電源投入印字、時計設定印字、停復電印字、 デマンドスタート印字、デマンド印字、制御印字、 限界警報発生印字、外部同期エラー印字、 日変わり印字、日報・月報・年報印字、 設定データ印字・任意印字
	内部データ保持	日報5日分、月報1ヶ月分

●ご注意

- 1.デマンドコントロール装置運用開始にあたっては、取扱説明書をご理解のうえご使用ください。説明内容および設定などでお客様ご自身で判断できないときは、必ず当社までお問い合わせください。運用開始にあたっての設定操作、取扱説明は有償で承ります。
- 2.お客様ご自身での設定などによる不具合、損害等の責を当社で負うことはご容赦ねがいます。

外形図



●パネルカット寸法

