

デマンドコントロール装置

スーパーマックス

FV1

エフ・ブイ・ワン



シンプル&高機能、PC連携デマンドコントローラ

特長

データ通信機能…簡易通信ソフトを標準添付

全ての項目をPC画面上で設定、複雑なスケジュールパターンも簡単に確認できます。保存されている計測データをRS-232C経由でPCにCSV形式での保存ができますので、使い慣れた表計算ソフトでの分析が容易にできます。

データ保存機能を大幅充実

日データ13ヶ月間、月データ3年間、年データ10年間および負荷制御履歴1,000回分を、本体に保存していますので、PCとの連携で省エネルギーの診断・分析が可能です。

負荷遮断を6回路に拡張

従来の小型コントローラと比べ遮断回路を6回路に強化し、きめ細かな負荷制御が可能になりました。

負荷のスケジュール制御機能を強化

各出力回路ごとに4時間帯16パターン、分単位の間欠動作のプログラム設定に加え年間カレンダーも指定できますので、単体での省エネ機能が大幅に向上しました。

複数コントローラの管理にも対応可能

RS-232C-RS-485変換器を使用すれば、複数のFV1を一ヶ所で管理できますので、分散した受電設備のデマンド管理・データ収集も効率よくできます。

※推奨機器 K3SC-10(オムロン製)

仕様

項目	内容	
電源	AC100V±10% 50/60Hz共用 15VA以下	
停電補償	累積停電時間1年間(カレンダー・時計、設定項目、データ保持)	
使用環境	温度 -5~+50℃、湿度 90%以下(非結露時)	
取付方法	壁掛形、埋込形共用	
外形寸法・質量	200(W)×171(H)×99(D)mm 約1kg	
デマンド時限	30分	
時限方式	時刻同期、外部同期 選択	
時計同期方式	電源周波数または水晶発振同期方式 選択	
入力	デマンドパルス	1点 無電圧a接点またはオープンコレクタ、DC35V以下 50,000pulse/kWh以下、パルス幅10msec以上
	外部同期	無電圧a接点またはオープンコレクタ、DC35V以下 パルス幅60msec以上 パルス周期3秒以上
出力	負荷遮断および警報切替	負荷制御6点(A~F)または3点(A~C)+注意D、遮断E、限界F 無電圧a接点 AC220V 1A(抵抗負荷)
	装置・停電・電池異常	1点(異常時on):無電圧b接点 AC220V 1A(抵抗負荷)
	ホスト通信出力	RS-232C D-sub9ピン
表示	数字LED	赤色4桁数字表示 目標電力、予測電力、調整電力、現在電力、残り時間、負荷遮断状態
	LEDランプ	運転(赤点灯)
		電池異常(赤点灯)
		装置異常(赤点灯)停電(赤1秒点滅)
	警報(超過:橙点灯、注意:橙点滅、遮断:赤点灯、限界:赤点滅)	
本体関係	本体操作キー	タクトキー(桁移動、数字送り、設定)
	本体設定・操作項目	年月日、時刻、目標電力、アドレス、デマンドスタート
	本体保存データ項目(期間)	毎正時電力量・前後半デマンド値(13ヶ月分) 日合計電力量・日最大デマンド値(3年分) 月合計電力量・月最大デマンド値(10年分) 制御実績:各負荷制御日合計時間(分単位:13ヶ月分) 制御履歴:負荷制御発生日時(1,000回分) 停電情報:過去50回分

●ご注意

①デマンドコントロール装置運用開始にあたっては、取扱説明書をご理解のうえご利用ください。説明内容および設定などお客様ご自身で判断できないときは、必ず当社までお問い合わせください。運用開始にあたっての設定操作、取扱説明は有償で承ります。

②お客様ご自身での設定などによる不具合、損害等の責を当社で負うことはご容赦ねがいます。

●本体標準価格(消費税別)

275,000円

名称と機能



接続にはRS-232C(9ピン)クロスケーブルが必要です。

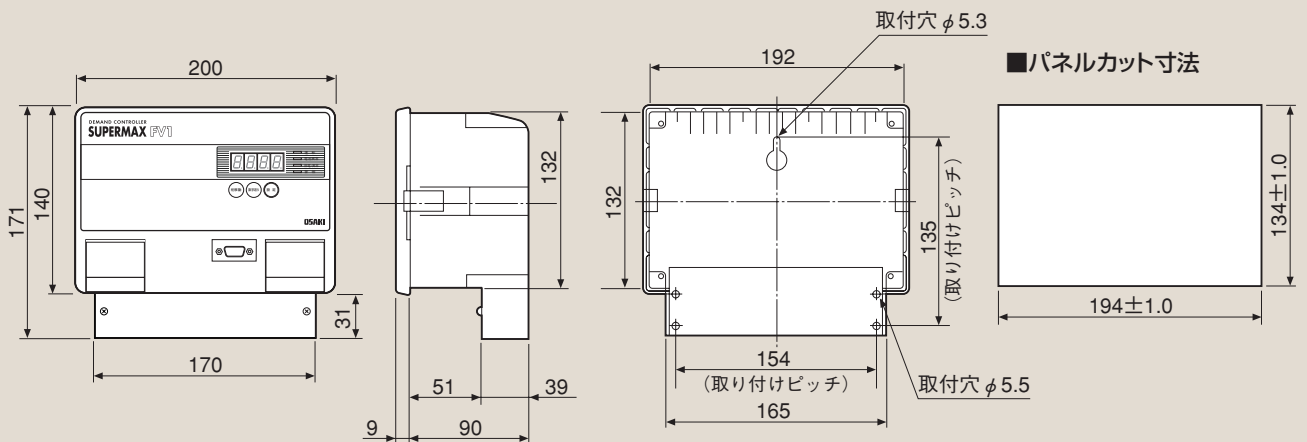
PCホスト機能(添付ソフト使用)

モニター表示	目標電力、目標現在電力、予測電力、現在電力、調整電力、残り時間、前時限デマンド、日最大デマンド、日累計電力量、月最大デマンド、月累計電力量、警報・負荷遮断状態	
保存データ内容	日報、月報、年報、負荷制御実績・履歴、停電情報、装置情報	
設定項目	基本設定	パルス重み、目標電力、時限方式、日月年報集計日時
	カレンダー・時計設定	年、月、日、時刻、祝日(10日/月×12ヶ月分)
	時限設定	時計同期方式、停電時時限
	制御定数設定	遮断電力、復帰電力、複数負荷遮断時間、遮断方式、限界電力、初期電力、警報ロック時間、高負荷容量、遮断負荷容量、最小負荷遮断時間、遮断方法、遮断順位
	目標値切替設定	目標値切替指定、目標電力乗率、各月最大デマンド指定
	スケジュール設定	スケジュールパターン設定(16パターン)、年間指定(曜日別・祝日・特定日各パターン、特定日)
	環境設定	ファジー予測演算、デマンド端数処理
手動負荷制御	負荷制御情報(自動、手動遮断、手動復帰)、装置異常	

注) 本装置使用時の設定には、Windows98®以降のOSを搭載し、RS-232C端子またはRS-232Cインターフェイスを使用できる機種が必須となります。USB端子用RS-232Cインターフェイスとしては、「USB-CVRS9(サンワサプライ社製)」を推奨します。

※Windowsは米国Microsoft社の登録商標です。

外形寸法図



(寸法単位：mm)