



特長

- データ通信機能…簡易通信ソフトを標準装備
- データ保存機能を大幅充実
- 負荷遮断を6回路に拡張
- 負荷のスケジュール制御機能を強化
- 複数コントローラの管理にも対応可能

この製品のお問い合わせ

FAXでのお問い合わせ：03-3443-0265

カタログダウンロード

仕様書ダウンロード

カタログのダウンロード (1.1MB)

スーパーマックスFV1 (ファイルサイズ: 558KB)

仕様

電源	AC100V±10% 50/60Hz共用	
停電補償	累計停電時間1年間 (カレンダー・時計、設定項目、データ保持)	
使用環境	温度 -5~+50℃、湿度 90%以下(非結露時)	
取付方法	壁掛形・埋込形共用	
外形寸法・質量	200(W)×171(H)×99(D)mm 約1kg	
デマンド時限 時限方式	30分 時刻同期、外部同期 選択	
時計同期方式	電源周波数、または水晶同期方式 選択	
入力	デマンド パルス	1点 無電圧a接点またはオープンコレクタ、DC35V以下 50,000pulse/kWh以下、パルス幅10msec以上
	外部同期	無電圧a接点またはオープンコレクタ、DC35V以下 パルス幅60msec以上 パルス周期3秒以上
出力	負荷遮断	6点(A~F)：無電圧a接点 AC220V 1A(抵抗負荷)
	装置・停電・電池異常	1点(異常時on)：無電圧b接点 AC220V 1A(抵抗負荷)
	ホスト通信出力	RS-232C D-sub9ピン
表示	数字LED	赤色4桁数字表示 目標電力、予測電力、調整電力、現在電力、残り時間、 負荷遮断状態
	LEDランプ	運転(赤点灯)
		電池異常(赤点灯) 装置異常(赤点灯)、停電(赤1秒点滅) 警報(超過：橙点灯、注意：橙点滅、遮断：赤点灯、 限界：赤点滅)
本体関係	本体 操作キー	タクトキー(桁移動、数字送り 設定)
	本体設定・ 操作項目	年月日、時刻、目標電力、アドレス、デマンドスタート
	本体保存データ項目 (期間)	毎正時電力量・前後半デマンド値(13ヶ月分) 日合計電力量・日最大デマンド値(3年分) 月合計電力量・月最大デマンド値(10年分) 制御実績：各負荷制御日合計時間(分単位：13ヶ月分) 制御履歴：負荷制御発生日時(1,000回分) 停電情報：過去50回分

●ご注意

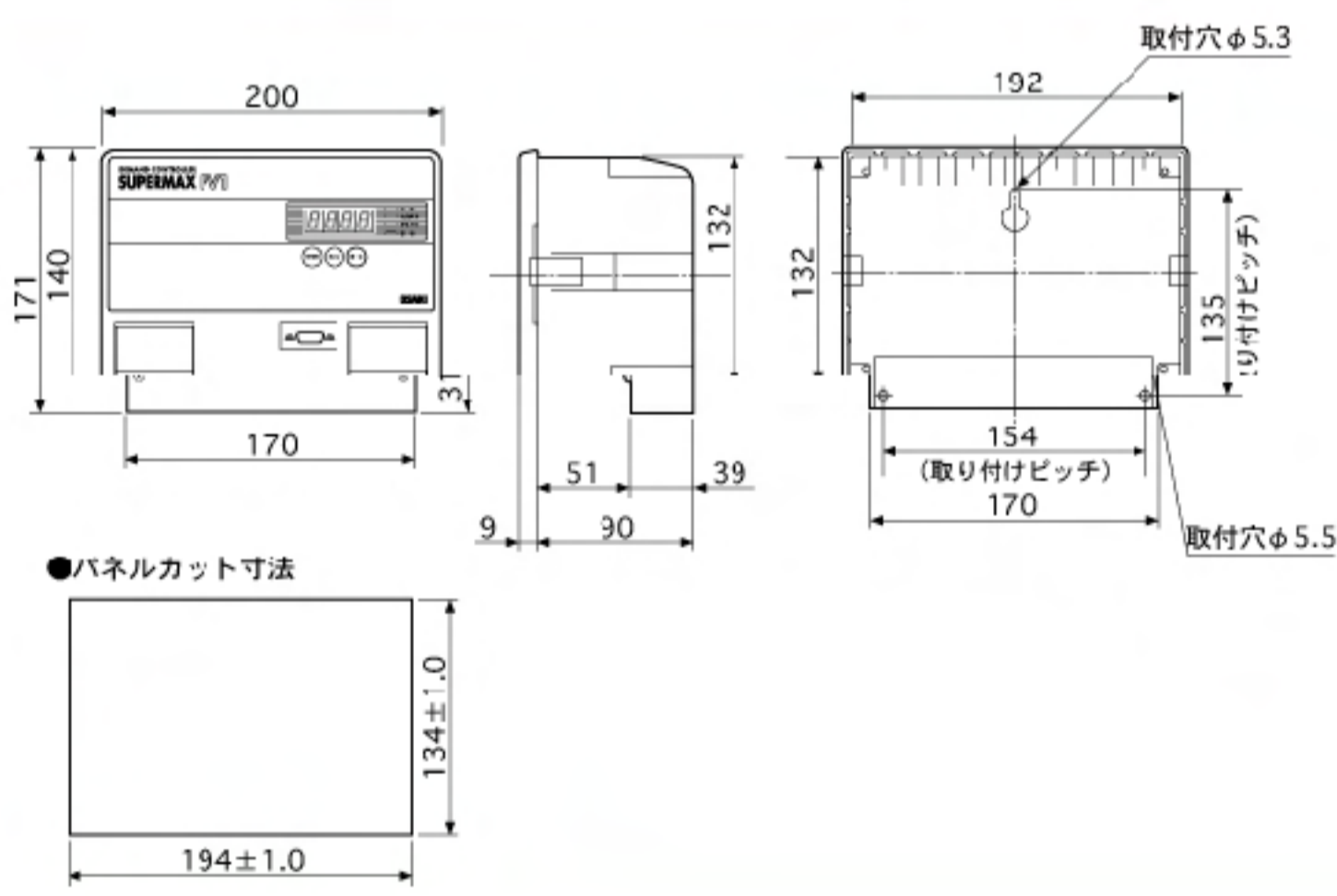
- 1.デマンドコントロール装置運用開始にあたっては、取扱説明書をご理解のうえご使用ください。説明内容および設定などでお客様ご自身で判断できないときは、必ず当社までお問い合わせください。運用開始にあたっての設定操作、取扱説明は有償で承ります。
- 2.お客様ご自身での設定などによる不具合、損害等の責を当社で負うことはご容赦ねがいます。

モニター表示	目標電力、目標現在電力、予測電力、現在電力、 調整電力、残り時間、前時限デマンド、 日最大デマンド、日累計電力量、月最大デマンド、 月累計電力量、警報・負荷遮断状態	
保存データ内容	日報、月報、年報、負荷制御実績・履歴、 停電情報、装置情報	
設定 項目	基本設定	パルス重み、目標電力、時限方式、日月年報集計日時
	カレンダー ・時計設定	年、月、日、時刻、祝日(10日/月×12ヶ月分)
	時限設定	時計同期方式、停電時時限
	制御定数 設定	遮断電力、復帰電力、複数負荷遮断時間、遮断方式、 限界電力、初期電力、警報ロック時間、高負荷容量、 遮断負荷容量、最小負荷遮断時間、遮断方法、遮断順位
	目標値 切替設定	目標値切替指定、目標電力乗率、各月最大デマンド指定
	スケジュール 設定	スケジュールパターン設定(16パターン)、 年間指定(曜日別・祝日・特定日各パターン、特定日)
	環境設定	ファジィ予測演算、デマンド端数処理
	手動負荷 制御	負荷制御情報(自動、手動遮断、手動復帰)、装置異常

注) 本装置使用時の設定には、Windows98(R)以降のOSを搭載し、RS-232C端子またはRS-232Cインターフェイスを使用できる機種が必須となります。USB端子用RS-232Cインターフェイスとしては、「USB-CVR59(サンワサプライ社製)」を推奨します。

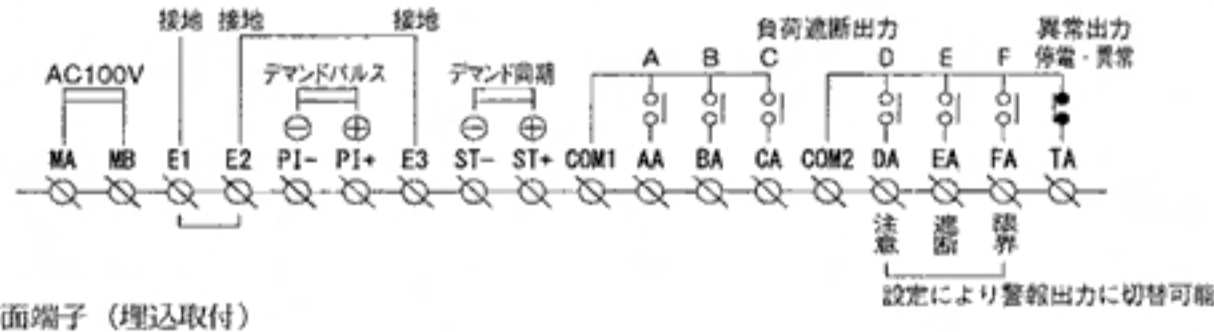
※Windowsは米国Microsoft社の登録商標です。

外形図

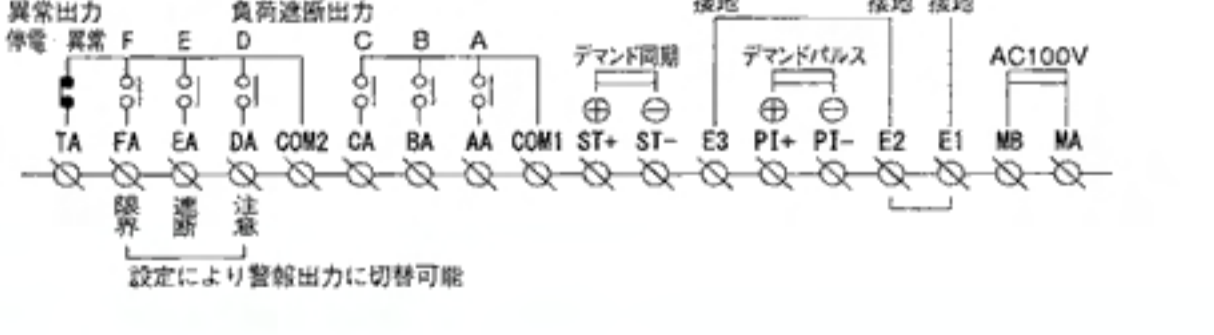


端子図

◆表面端子 (壁掛取付)

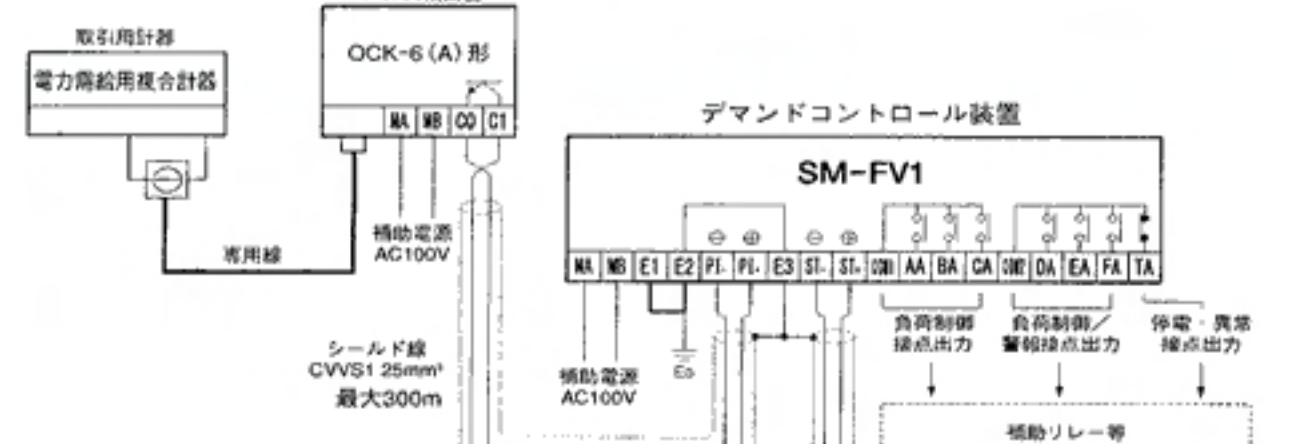


◆裏面端子 (埋込取付)

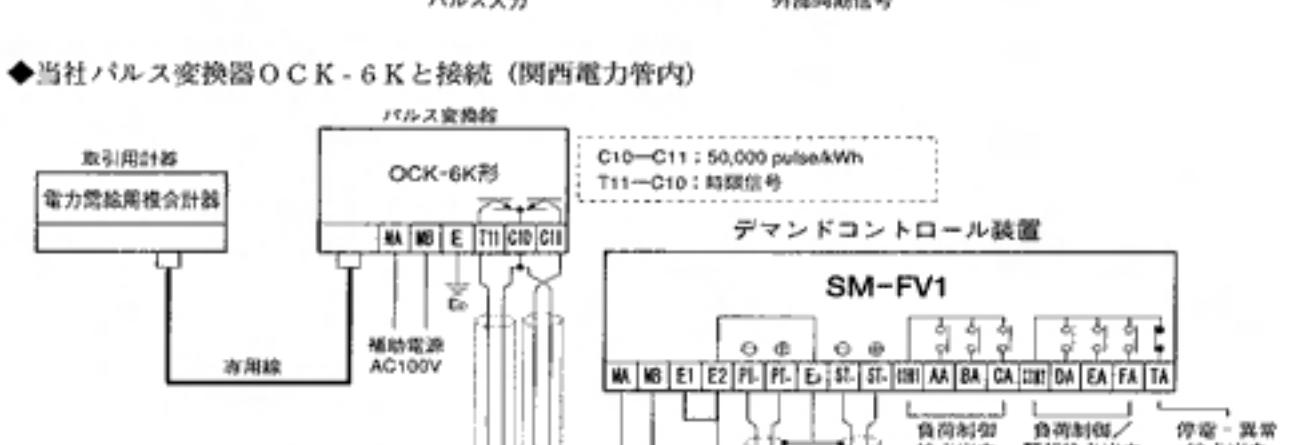


接続図

◆当社パルス検出器OCK-6A、OCK-6と接続



◆当社パルス変換器OCK-6Kと接続 (関西電力管内)



パルス検出器、パルス変換器、発信装置付電力量計などの仕様書、取扱説明書を必ず参照してください。