



スーパーマックスFVP



警報表示器 (オプション)

特長

- パルス検出機能を内蔵  
パルス検出器機能を一体化し、付属の専用貫通形CTにより取引用パルスを検出するので、別途パルス検出器の用意が不要です。 ※従来形のパルス検出器も使用可能です。
- 市販のUSBメモリをダイレクト接続。設定データ、受電日報、月報などをCSV形式で出力できます。  
※ご使用可能なUSBメモリについて
- 入力/出力は各々最大4点  
最大4点の外部移報 (接点) 入力/パルス (フィード) 入力に対応。また最大4点の警報/制御出力も可能です。
- デマンド/外部機器警報を遠方へ発報  
電力線通信を利用し、デマンド警報、外部機器警報を遠方へ発報できます。(オプションの警報表示器を利用)
- データ通信機能…簡易通信ソフトを標準添付  
全ての項目をPC画面上で設定できます。保存されている計測データをRS-232C経由でPCにCSV形式で保存ができますので、使い慣れた表計算ソフトでの分析が容易にできます。

デマンドシステムコントローラ®は崎電工業株式会社の登録商標です。

この製品のお問い合わせ

FAXでのお問い合わせ：03-3443-0265

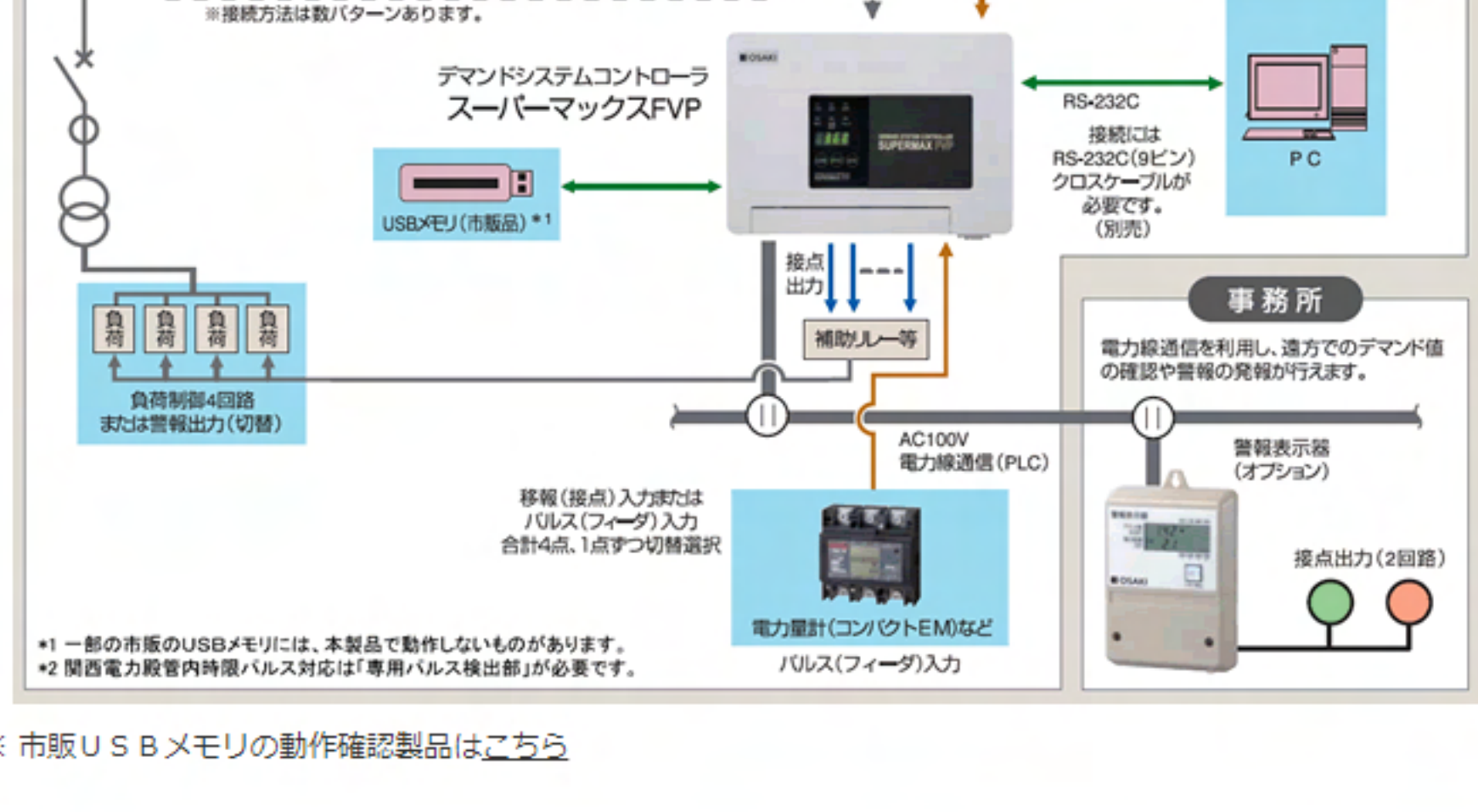
カタログダウンロード

カタログのダウンロード (264KB)

仕様書ダウンロード

スーパーマックスFVP (ファイルサイズ: 1311KB)  
警報表示器 (ファイルサイズ: 767KB)

システム構成例 (クリックで拡大します)



※ 市販USBメモリの動作確認製品はこちら

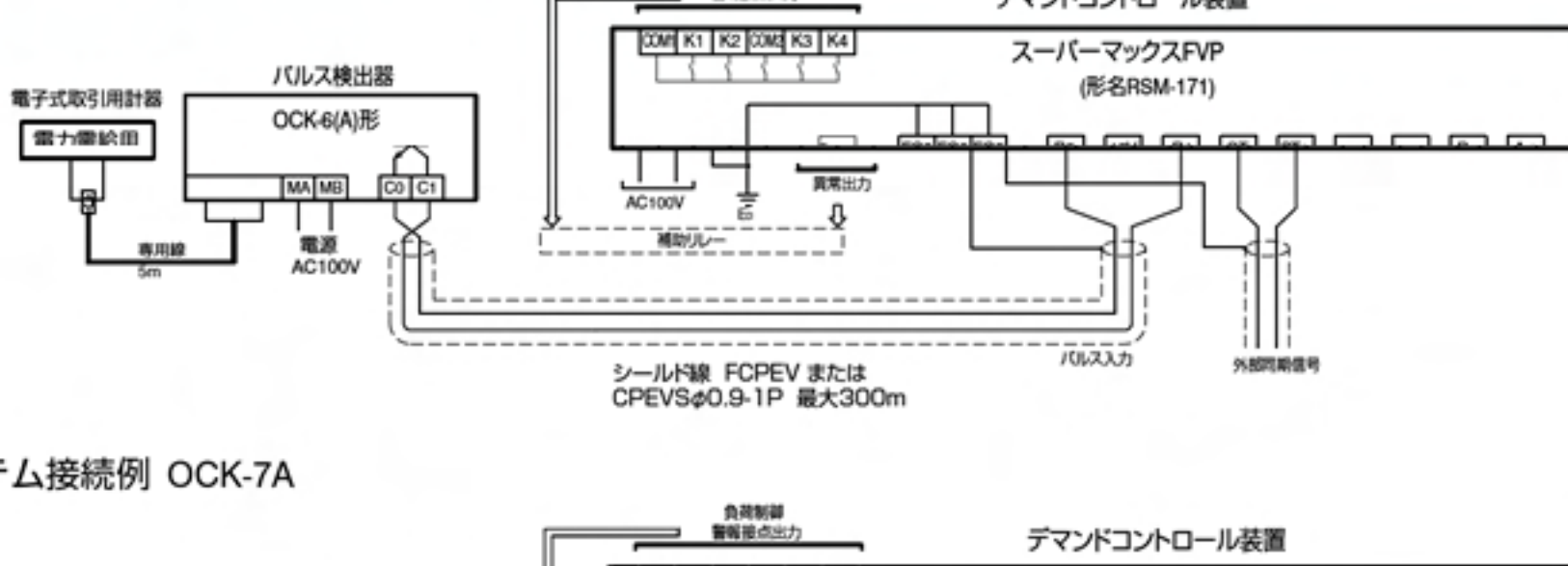
仕様

名称	デマンドシステムコントローラ® スーパーマックスFVP	
使用環境	-10~55℃、40~90%RH (非結露時)	
取付方法	壁掛形、マグネット取付形兼用	
外形寸法	本体: 255(W)×180(H)×60(D) パルス検出部: 33(W)×79(H)×22(D) (突起部含まず)	
質量	本体: 約1.3kg パルス検出部: 約50g	
停電補償	リチウム電池、累計1年 (データ保存、時計歩進を補償)	
処理	デマンド時限	30分
	制御サイクル	30秒
	遮断方式	優先方式、またはサイクリック方式を選択
	警報	注意、遮断、限界、停電・異常
入力	パルス検出部 (※)	1点 貫通CT形: 50,000pulse/kWh 付属接続ケーブル長さ: 10m、オプションで延長可 別売のパルス検出器を使用の場合、最大300m
	電力量パルス (※)	1点 無電圧a接点またはオープンコレクタ DC35V以下 50,000pulse/kWh以下 パルス幅10msec以上
	移報入力またはパルス (フィード) 入力	4点まで入力でき、1点づついずれかを設定可 移報入力: DC35V以下 パルス幅2秒以上 パルス (フィード) 入力: DC35V以下 パルス幅60ms以上
出力	外部同期	1点 無電圧a接点またはオープンコレクタ DC35V以下 パルス幅60msec以上
	警報または制御出力	4点 無電圧a接点 AC220V 1A (抵抗負荷) 1. 警報出力 (注意、遮断、限界) 3点+時限パルス 2. 負荷制御3回路+注意警報 3. 負荷制御4回路 4. 出力無効 1.~4. のいずれかを選択可能
	停電・異常出力	1点 無電圧b接点 AC220V 1A (抵抗負荷)
保持データ	電力線通信出力	デマンド警報 2点、外部移報 4点 予測電力 (4桁)、現在電力 (4桁)、残り時間 (分2桁)
	受電データ	日報: 最長13ヶ月 月報: 最長3年 年報: 最長10年
	フィードデータ	日報: 最長35日 月報: 最長13ヶ月
履歴	デマンド警報履歴: 最大1000点、移報履歴: 最大1000点、負荷制御履歴: 最大1000点、停電履歴: 最大50点、など	

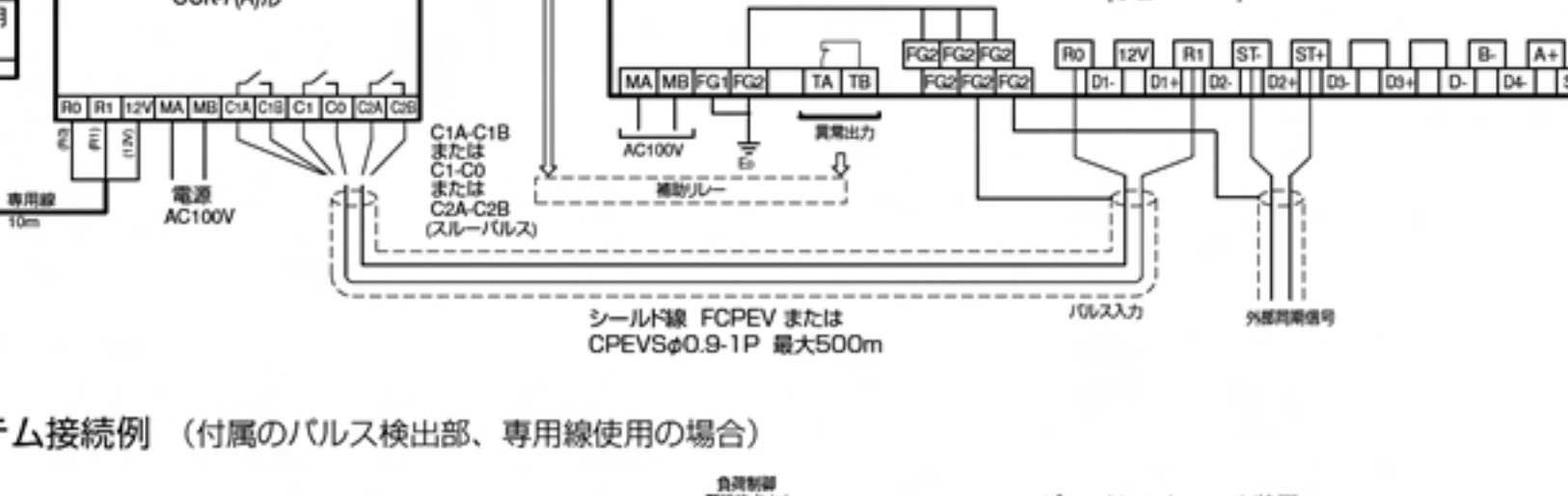
名称	警報表示器	
電源	AC100V±10% 50/60Hz共用 5VA以下	
使用環境	0~50℃、40~90%RH (非結露時)	
取付方法	壁掛取付	
外形寸法	110(W)×156(H)×38(D) (突起部含まず)	
質量	約320g	
液晶表示	状態表示	余裕、注意 (注意警報)、遮断 (遮断警報)、受信 (PLC信号受信) 外部移報: 回路1、回路2、回路3、回路4
	デマンド値	4桁 予測電力/現在電力 (切替表示)
	残り時間	2桁 時限の残り時間 (分表示)
出力	無電圧無接点 (フォトモスリレー出力)	2点 注意 (注意警報)、遮断 (遮断警報) AC100V 0.1A
	ブザー出力	1点 警報 (含む移報) 受信時、PLC受信異常発生時に鳴動
電力線通信	伝送方式	低圧電力線通信方式 (AC100V線間注入方式、単方向)
	伝送距離	最大100m (150kVA以下のトランス適用時)

システム接続例 (クリックで拡大します)

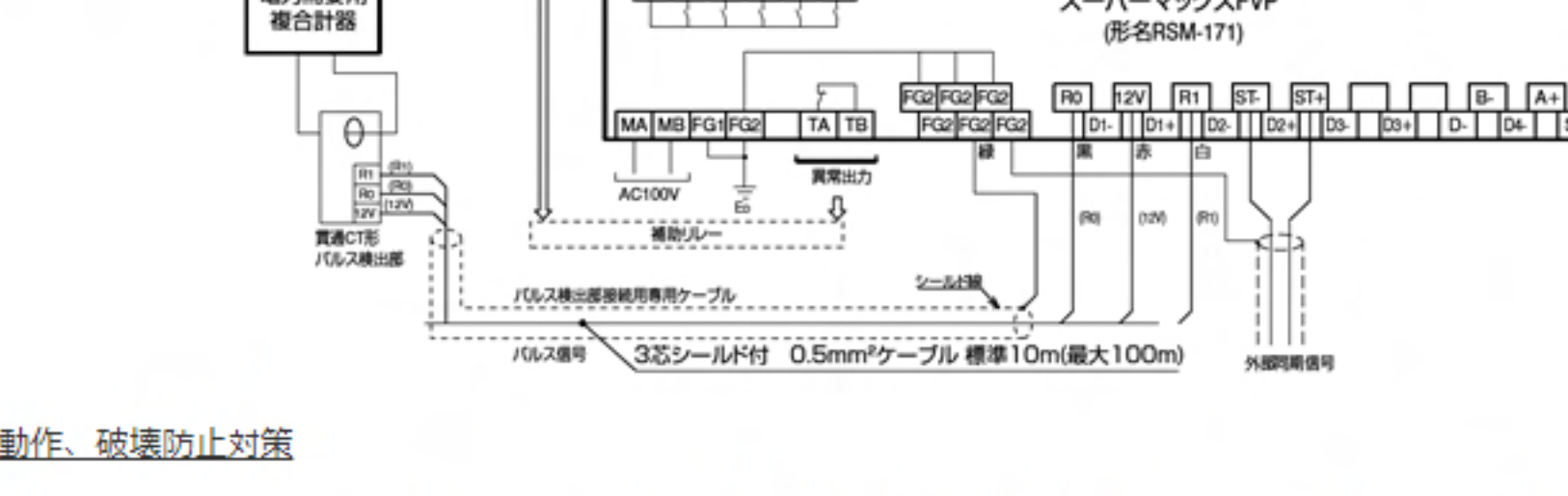
■システム接続例 OCK-6A



■システム接続例 OCK-7A



■システム接続例 (付属のパルス検出部、専用線使用の場合)

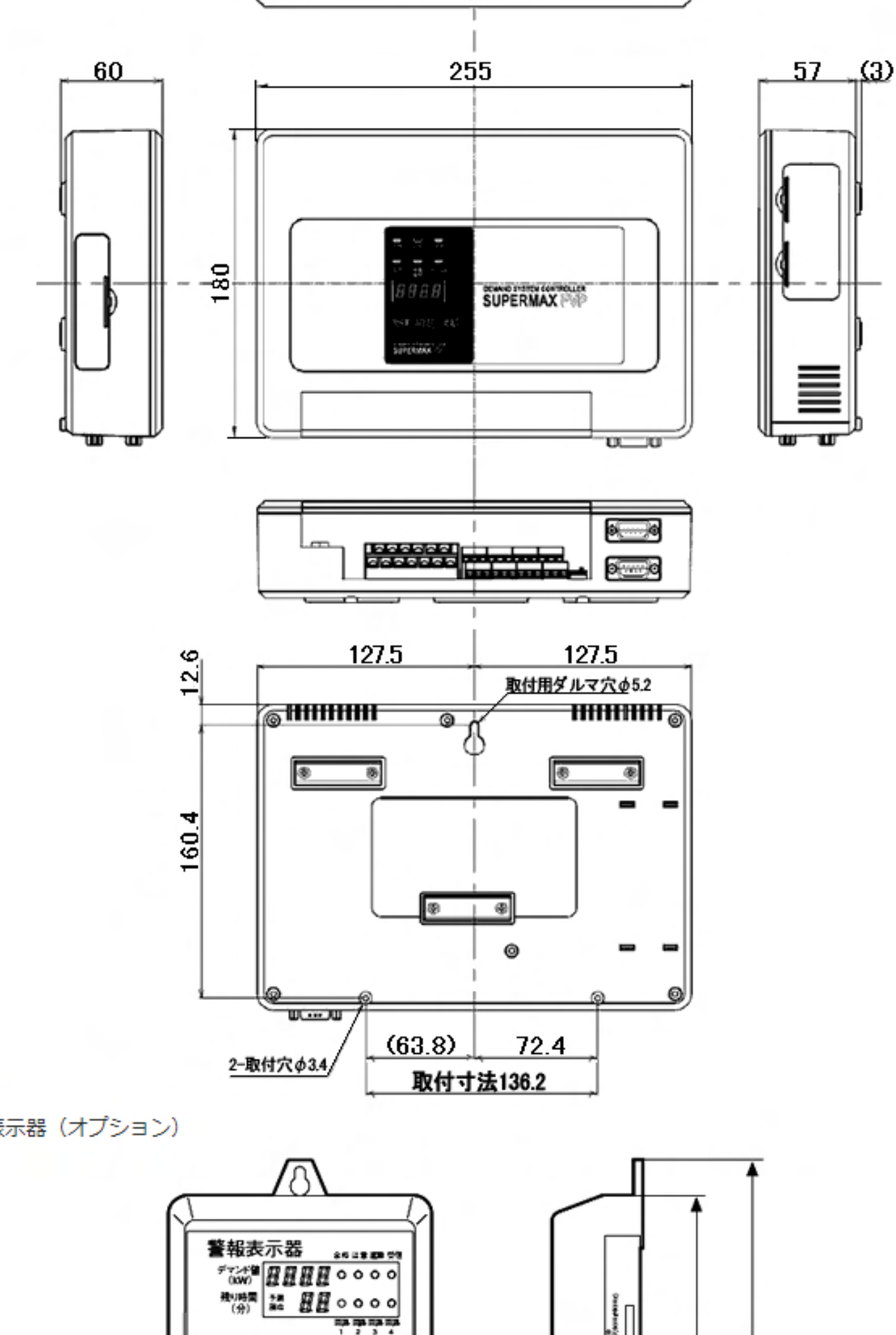


本体の誤動作、破壊防止対策

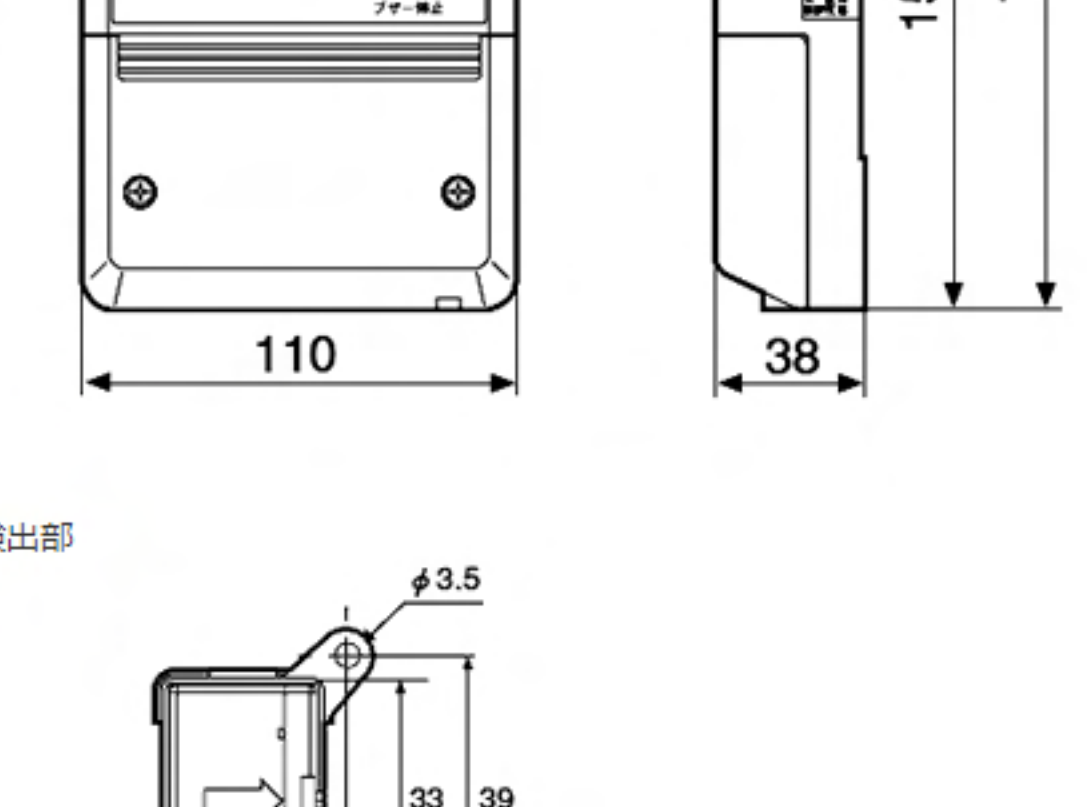
負荷制御にあたって、デマンドコントロール装置本体の誤動作、破壊を防止するため、補助リレー、電磁開閉等をご使用の上、サージ吸収素子 (R+C) を接続してください。  
例) ●日通工業エレクトロニクス (株) 製 CR2B104C121 (125V 定格) CR2E104C121 (250V 定格) ●岡谷電機産業 (株) 製S-1201 (150V 定格) XE-1201 (250V 定格)

外形図

■スーパーマックスFVP本体



■警報表示器 (オプション)



■貫通CT形パルス検出部

