

MRS-64B、MRS-128B



MRS-64B

特長

複数ビルを管理しているお客様へ！
検針データを弊社管理センターで収集
お客様のインターネット環境で、検針値の確認、請求書の発行まで一括管理

- 小規模検針装置の特長はそのまま！ Web機能がプラス！
- インターネット環境の整ったパソコンからの操作で、オーナーの検針業務、テナントごとのエネルギーの見える化など、多彩な応用ができます。

各種お問い合わせ

FAXでのお問い合わせ：03-3443-0265

カタログダウンロード

- 📄 [カタログのダウンロード](#) (1,042KB)
- 📄 [集中自動検針システム総合カタログ](#) (2,855KB)

仕様書ダウンロード

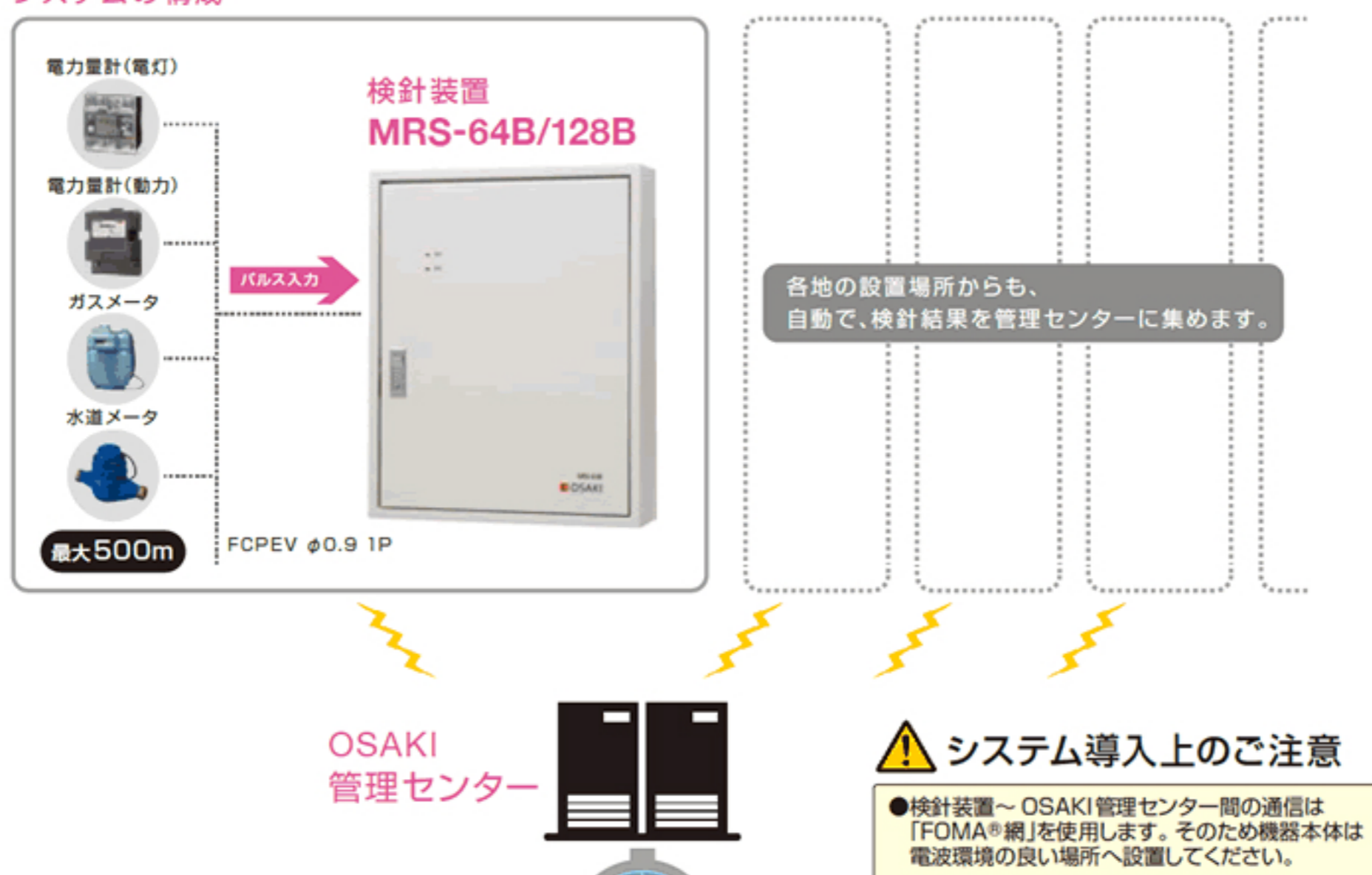
- 📄 [MRS-64B、MRS-128B](#) (1,829KB)

機能

インターネットを用いた閲覧機能により、遠隔地にて検針を可能としました。

複数の建物をお持ちのオーナー様も本装置により、各建物まで足を運ぶことなく検針業務を行えます。

システムの構成



システム導入上のご注意

- 検針装置～OSAKI管理センター間の通信は「FOMA無線」を使用します。そのため機器本体は電波環境の良い場所へ設置してください。
- データの転写には別途契約が必要です。上記契約は月々のサービス費のご負担が必要となります。
- パソコンやプリンターなどはお客様のものを使用します。
- インターネットのご契約はお客様がご用意ください。

画面表示例

自動検針結果を見やすく活用しやすい形で表示します。

ログイン画面

配布されたID、パスワードでログインします。



請求金額データ画面

設定された単価で請求金額を計算します。



日報表示画面

指定された日の1時間刻みでの計量データを表示します。



オーナー・管理者

いつでもどこでも1台でも複数でも、Webで管理が可能。IDとパスワードでログインができます。

テナント

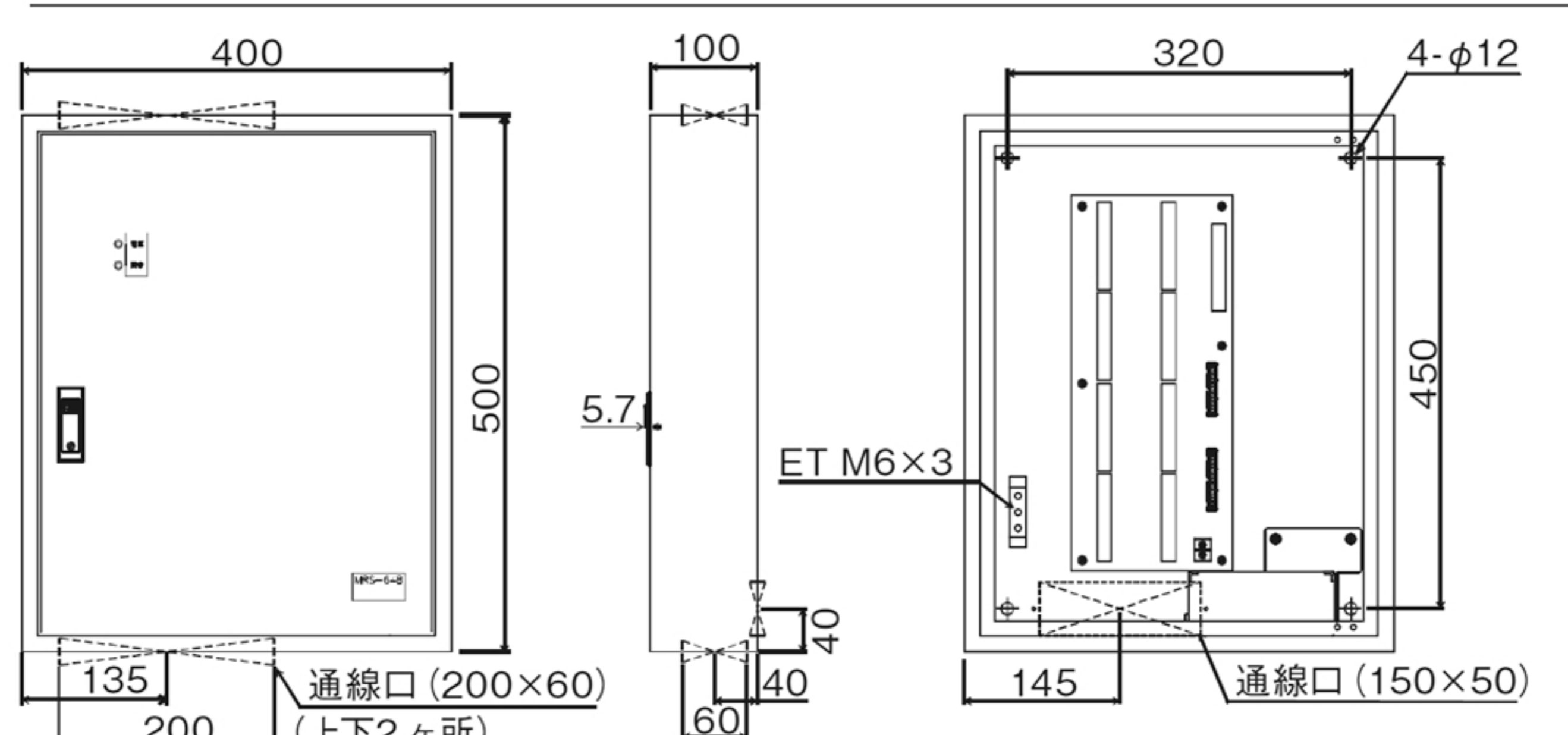
テナント専用のID・パスワードも配布できるので、テナントごとの見える化が可能です。

仕様

項目		MRS-64B (64点タイプ)	MRS-128B (128点タイプ)
入力	接続計量器	発信装置付計量器 (電力計、水道メータ、ガスメータ、積算熱量計など)	
	処理点数	64点	128点
	パルス入力	無電圧 a 接点またはオープンコレクタ入力 DC12V 6mA パルス幅 短パルス30msec以上 または、長パルス1秒以上 パルス周期 短パルス60msec以上 または、長パルス2秒以上	
	パルス入力線	8点 (No.57～64) は状態監視入力として設定可能	16点 (No.57～64、121～128) は状態監視入力として設定可能
出力	1点 (AC電源停電、メモリ補償用電池異常、ウォッチドッグタイム異常) 無電圧 b 接点出力 AC125V/DC30V 0.4A (抵抗負荷)		
表示	表示器	電源LED (赤) 1個 装置異常LED (赤) 1個	
機能切替キー	通信ポート	RS-232C、RS-485 (切り替えによる)	
時計		水晶発振式万年カレンダー、月差±30秒	
停電時	検針動作補償	8時間	
	データ保持、時計動作補償	累計2000時間	
電源		AC100V±10% 50/60Hz共用	
消費電力		30VA以下	60VA以下
接地		D種接地	
動作環境		5～45℃、20～85% (結露なきこと) 保護等級IP40相当	
外形寸法		400 (W) × 500 (H) × 100 (D) mm	500 (W) × 800 (H) × 100 (D) mm
質量		約12kg	約23kg
設置方法		壁掛形	
塗装色		マンセル5Y8.5/0.5 半ツヤ	
交換部品	停電時検針動作補償用電池	3年程度を目安に交換推奨	
	時計動作補償用電池	10年程度を目安に交換推奨	

外形図

MRS-64B 本体



MRS-128B 本体

