

計器用変圧変流器

屋外用、樹脂モールド

形名

VA3 (一般用)

用途

電力需給用

特長

- VT、CT 単体は樹脂モールドですので、絶縁特性が優れています。
- 6600V・100A 以上は精密電力量計と、それ以外は普通電力量計と組み合わせて検定を受けることができます。
- 一部定格において軽量化を実現しました。



計器用変圧変流器

3300V・6600V

仕様

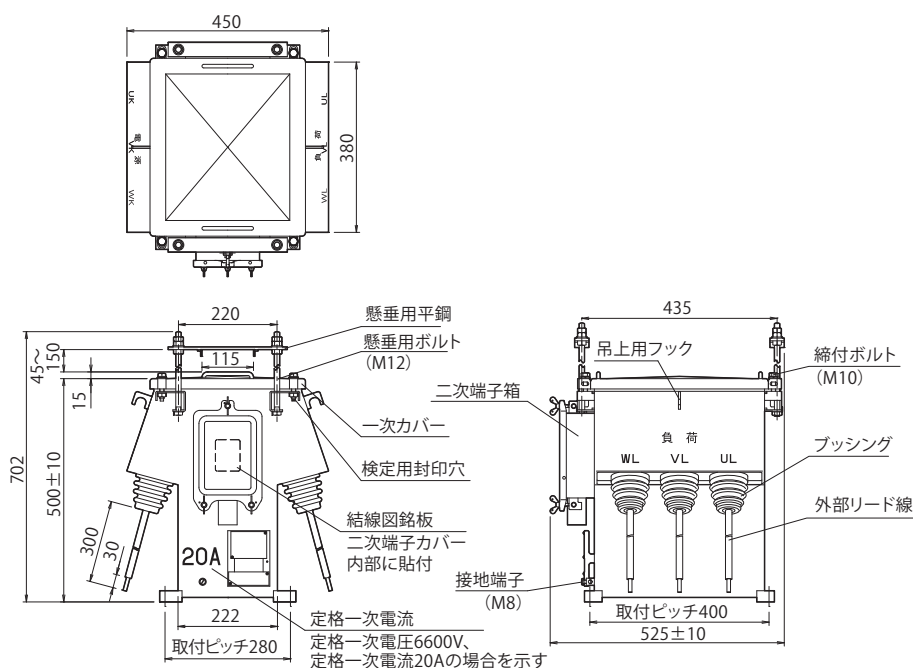
一般用(懸垂形・据置形兼用)

形名	相線式	過電流強度 (倍)	計器用変圧器		変流器		精度階級 (級)	最高電圧 (V)	周波数 (Hz)	検定	質量 (kg)
			定格電圧(V)	定格負担(VA)	定格電流(/5A)	定格負担(VA)					
VA3-3J	三相3線式	40	3300/110	2×15	200、300、400	2×15	0.5W	3450	50 または 60	可	70以下
VA3-3M				2×25	200、300、400						75以下
VA3-3JA		75		2×15	100						65以下
VA3-3MA				2×25	100						70以下
VA3-3JB		150		2×15	20、50						65以下
VA3-3MB				2×25	20、50						70以下
VA3-J	三相3線式	40	6600/110	2×15	200、300、400	2×15	0.5W	6900	50 または 60	可	70以下
VA3-M				2×25	200、300、400						75以下
VA3-JA		75		2×15	100						65以下
VA3-MA				2×25	100						70以下
VA3-JB		150		2×15	20、50						65以下
VA3-MB				2×25	20、50						70以下

(注) 1. 定格周波数をご指定ください。2. 定格電流によっては納期がかかるものがありますので、お問い合わせください。

外形寸法

(単位: mm)



計器用変圧変流器

屋外用、樹脂モールド

形名

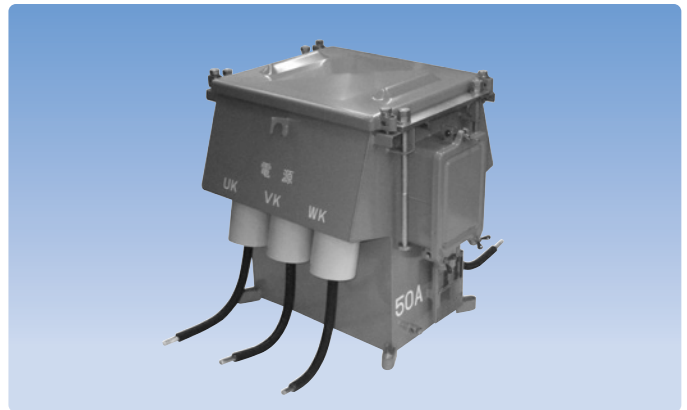
VS3 (耐塩用)

用途

電力需給用

特長

- VT、CT単体は樹脂モールドですので、絶縁特性が優れています。
- 6600V・100A以上は精密電力量計と、それ以外は普通電力量計と組み合わせて検定を受けることができます。
- 一部定格において軽量化を実現しました。
- VS3形は塩害地域用で筐体素材はステンレス銅板を使用しています。



仕様

耐塩用(懸垂形・据置形兼用)

形名	相線式	過電流強度 (倍)	計器用変圧器		変流器		精度階級 (級)	最高電圧 (V)	周波数 (Hz)	検定	質量 (kg)
			定格電圧(V)	定格負担(VA)	定格電流(/5A)	定格負担(VA)					
VS3-3J	三相3線式	40	3300/110	2×15	200、300、400	2×15	0.5W	3450	50 または 60	可	70以下
VS3-3M				2×25	200、300、400						75以下
VS3-3JA		75		2×15	100						65以下
VS3-3MA				2×25	100						70以下
VS3-3JB		150		2×15	20、50						65以下
VS3-3MB				2×25	20、50						70以下
VS3-J	三相3線式	40	6600/110	2×15	200、300、400	2×15	0.5W	6900	50 または 60	可	70以下
VS3-M				2×25	200、300、400						75以下
VS3-JA		75		2×15	100						65以下
VS3-MA				2×25	100						70以下
VS3-JB		150		2×15	20、50						65以下
VS3-MB				2×25	20、50						70以下

(注) 1. 定格周波数をご指定ください。2. 定格電流によっては納期がかかるものがありますので、お問い合わせください。

外形寸法

(単位: mm)

