

変成器

変流器 6600V以下 樹脂モールド

CF6-40A、CF6-15A、CF6-15M <販売完了品>



特長

- 定格一次電流の75倍・1秒という高い過電流強度を備えています。
 - CF6-15Aは普通電力量計と組み合わせて検定を受けることができます。
 - CF6-15Mは精密電力量計と組み合わせて検定を受けることができます。
- ※検定品をご入用の場合は、検定品のご指定と定格周波数をお知らせください。

用途

一般計器用、電力需給用

この製品のお問い合わせ

FAXでのお問い合わせ：03-3443-0265

カタログダウンロード

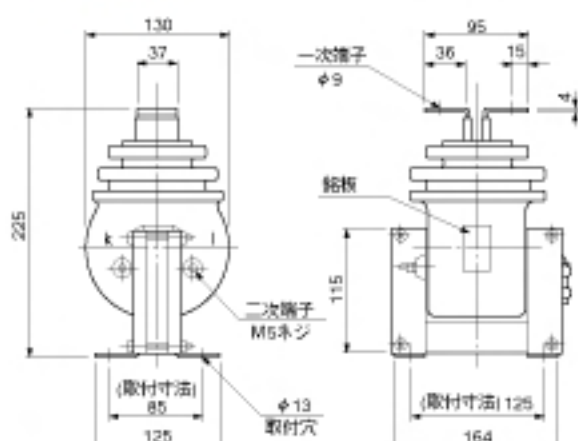
カタログのダウンロード (219KB)

仕様

形名	定格一次電流 (A)	定格二次電流 (A)	定格負担 (VA)	確度階級 (級)	定格周波数 (Hz)	過電流強度 (倍)	過電流定数 (n)	最高電圧 (V)	検定	質量 (kg)
CF6-40A	10、15、20、30、40、50、75、100、150、200、300	5	40	1.0	50・60 共用	75	n>5	6900	不可	7.5
CF6-15A			15				n>10		可 (普通級)	
CF6-15M	10、15、20、30、40、50、75、100、150、200、300	5	15	0.5	50・60 共用	40	n>10	6900	可 (精密級)	7.5

外形図 (クリックで拡大)

10~100A



150~300A

