

電力需給用複合計器

普通級・単相3線式

形名

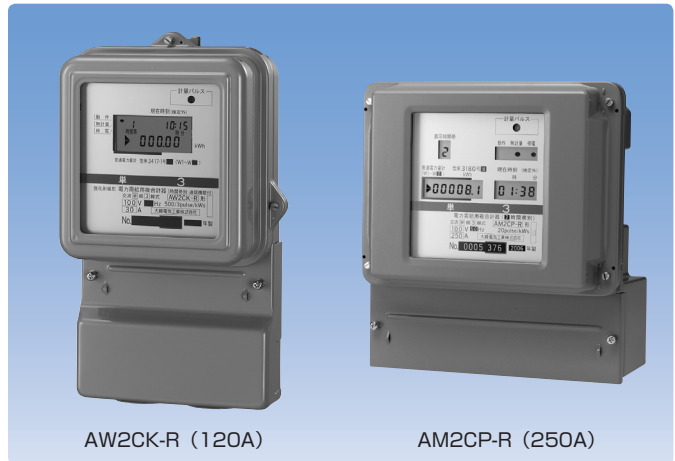
AW2CK-R
AM2CP-R

特長

- 計量法に準拠しています。
- 日本電気計器検定所の型式承認を取得している計器があります。
- 電力会社にて納入されている計器と同じ計量表示・精度をもつ電力需給用複合計器です。

用途

- 太陽光発電など系統連係システムの充電用、共同受電需要家としての取引証明用に適しています。



AW2CK-R (120A)

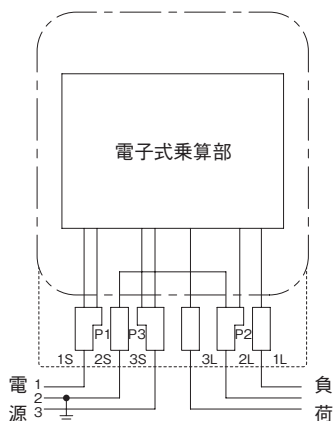
AM2CP-R (250A)

仕様

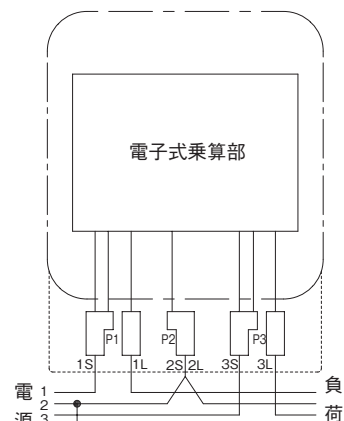
相線式		単相3線式		
形名		AW2CK-R		AM2CP-R
内蔵計器		普通電力量計(昼間)、普通電力量計(夜間)		
取付・接続方式		表面取付、表面接続		
型式承認番号		第3417-1号	第3418-1号	第3180号
定格電圧(V)		100		
定格電流(A)		30	120	250
計器定数	前面試験用パルス計量パルス(pulse/kWs)	100V		
		500/3	125/3	20
定格周波数(Hz)		50または60		
電圧回路	皮相電力(VA)	-		-
	電力損失(W)	1S-2S、3S-2S:各素子4.0以下、各素子合計6.0以下		1S-2S、3S-2S:各素子3.6以下
電流回路	皮相電力(VA)	-		-
	電力損失(W)	2.0以下	3.0以下	3.0以下
質量(kg)		1.8	2.7	4.2
端子カバー		標準装備		

接続図

AW2CK-R (30A,120A)

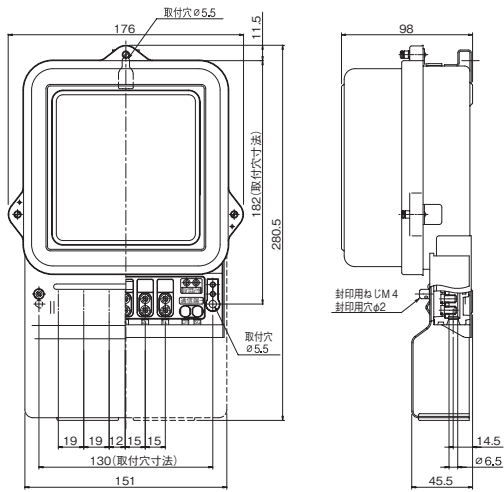


AW2CK-R (250A)

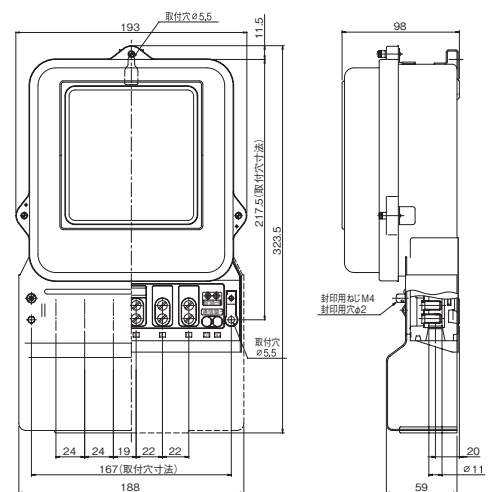


外形寸法

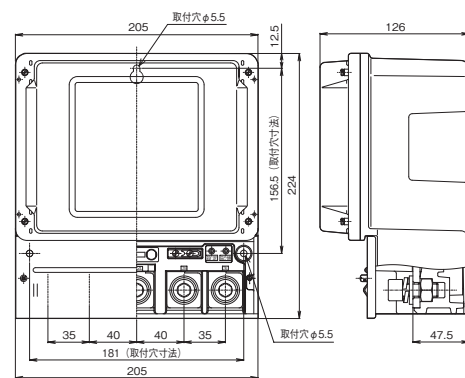
AW2CK-R (30A)



AW2CK-R (120A)

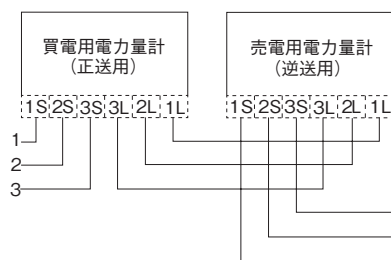


AM2CP-R (250A)

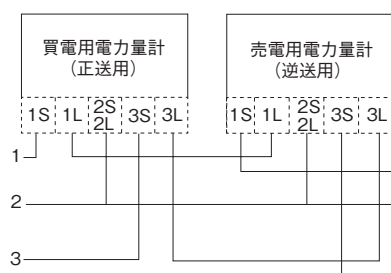


低圧用時間帯別計器 / 逆潮流用計器接続例

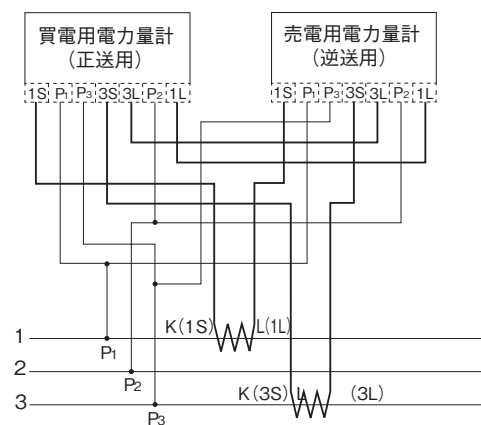
30A, 120A



250A



/5A



上図は CT 共用での接続例です。
 工事をご行う場合は接地する場所を管轄する電力会社にご相談ください。