

AM3EA-K40R、AP3EA-K40R、AH3E3-K40R <販売完了品>



特長

- 計量法に準拠しています。
- 日本電気計器検定所の型式承認を取得している計器があります。
- 電力会社に納入されている計器と同じ計量表示・精度をもつ電力需給用複合計器で普通/精密/特別精密級と3機種をそろえています。

用途

I P Pプラント、大規模太陽光発電、コジェネシステムなどの売電用メータとしての取引証明用。パルス検出器との組み合わせによるデマンド制御等の電力管理用途に適しています。

この製品のお問い合わせ

FAXでのお問い合わせ：03-3443-0265

カタログダウンロード

カタログのダウンロード (501KB)

仕様書ダウンロード

AM3EA-K40R (ファイルサイズ：345KB)

AP3EA-K40R (ファイルサイズ：306KB)

AH3E3-K40R (ファイルサイズ：526KB)

仕様

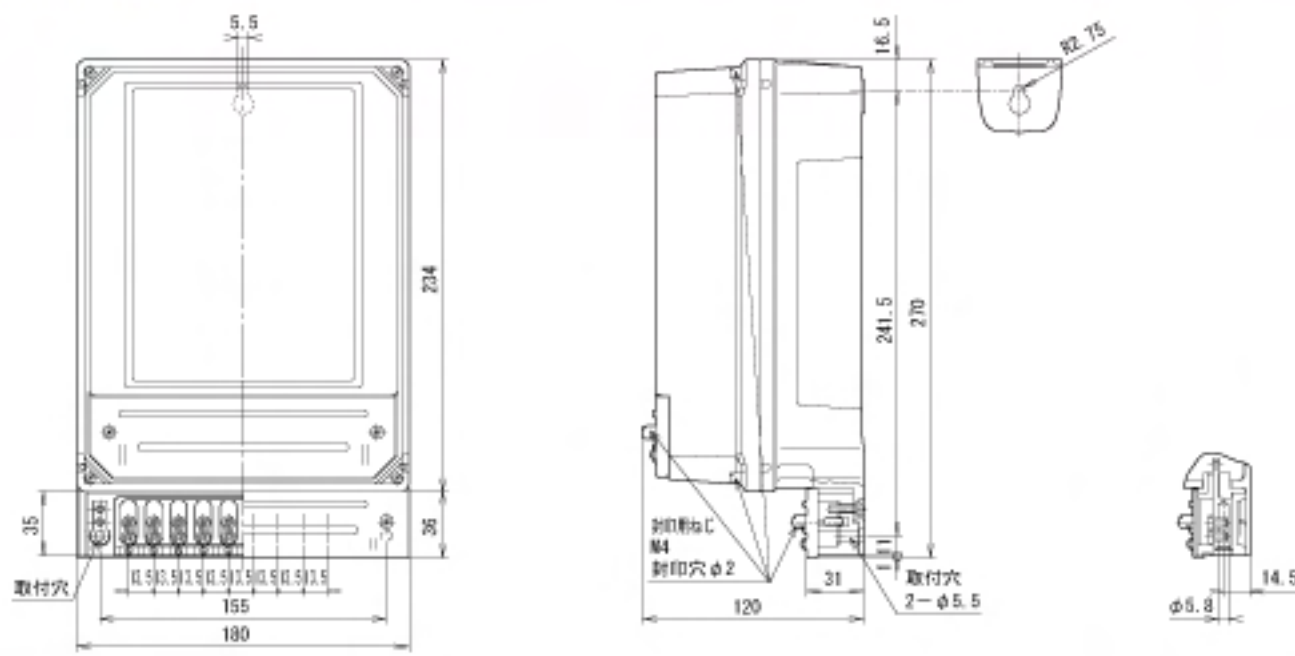
| 相線式 | 三相3線式 | | | | | |
|---------------------|---|--------|-------------------|--------|------------------------|--------|
| 階級形名 | 普通級 AM3EA-K40R | | 精密級 AP3EA-K40R | | 特別精密級 AH3E3-K40R | |
| 内蔵計器 | 種別 | 型式承認番号 | 種別 | 型式承認番号 | 種別 | 型式承認番号 |
| | 普通電力量計 (全日電力量測定用) | 第2171号 | 精密電力量計 (全日電力量測定用) | 第2281号 | 特別精密電力量計 (全日電力量測定用) | 第1975号 |
| | 普通電力量計 (昼間力率測定用) | 第2171号 | 普通電力量計 (昼間力率測定用) | 第2282号 | 普通電力量計 (昼間力率測定用) | 第1976号 |
| | 無効電力量計 (昼間力率測定用) | 第2172号 | 無効電力量計 (昼間力率測定用) | 第2283号 | 無効電力量計 (昼間力率測定用) | 第1977号 |
| | 最大需要電力計 | 第2173号 | 最大需要電力計 | 第2284号 | 最大需要電力計 | 第1978号 |
| 取付・接続方式 | 表面取付・表面接続 | | | | | |
| 定格電圧(V) | /110 | | | | | |
| 定格電流(A) | /5 | | | | | |
| 乗率 | 合成変成比倍または10べき倍、D倍 | | | | | |
| 表示画面 | 現在画面、検針画面、設定画面 | | | | | |
| 画面切替 | サイクリック表示 (現在画面、検針画面各々30秒、60秒、90秒、120秒いずれかを設定) | | | | | |
| 需要時限 | 30分 | | | | | |
| 力測時間帯 | 8時～22時または9時～23時 | | | | | |
| 検針日 | 1日から31日までのいずれかを設定 | | | | | |
| 出力パルス定数 (pulse/kWh) | 50,000 | | 50,000または2,000 | | | |
| 定格周波数(Hz) | 50または60 | | | | | |
| 電圧回路 | 皮相電力 6VA、電力損失 -W | | | | | |
| 電流回路 | 皮相電力 0.2VA、電力損失 -W | | | | | |
| 標準塗装色 | N 5 | | | | | |
| 質量 (kg) | 2.5 | | | 2.9 | | |
| 端子カバー | 標準装備 | | | | | |

時間常別計器として下記表の普通級、精密級も製作可能です。お問い合わせ下さい。

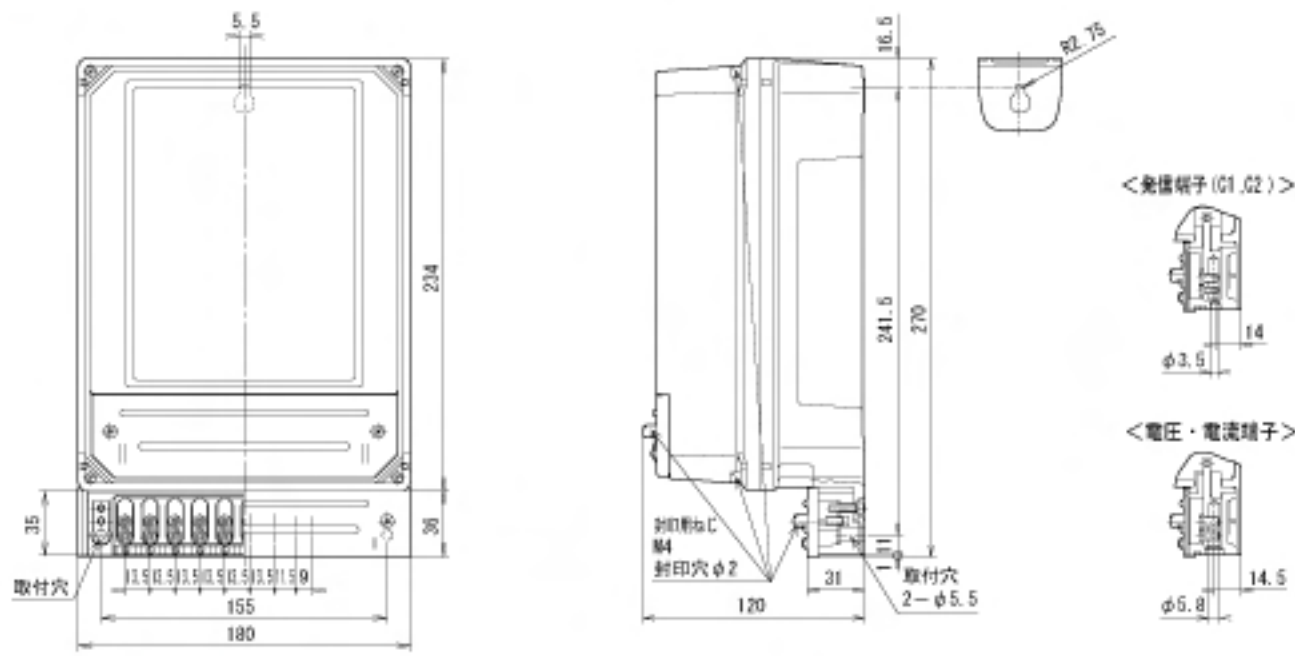
| 乗率 | | 合成変成比倍 | D倍 | 10べき倍 |
|----|-----|---------|---------|---------|
| 階級 | 普通級 | AM3EN-R | AM3EP-R | AM3ER-R |
| | 精密級 | AP3EL-R | AP3EM-R | AP3EN-R |

外形図 (クリックで拡大)

AM3EA-K40R、AP3EA-K40R

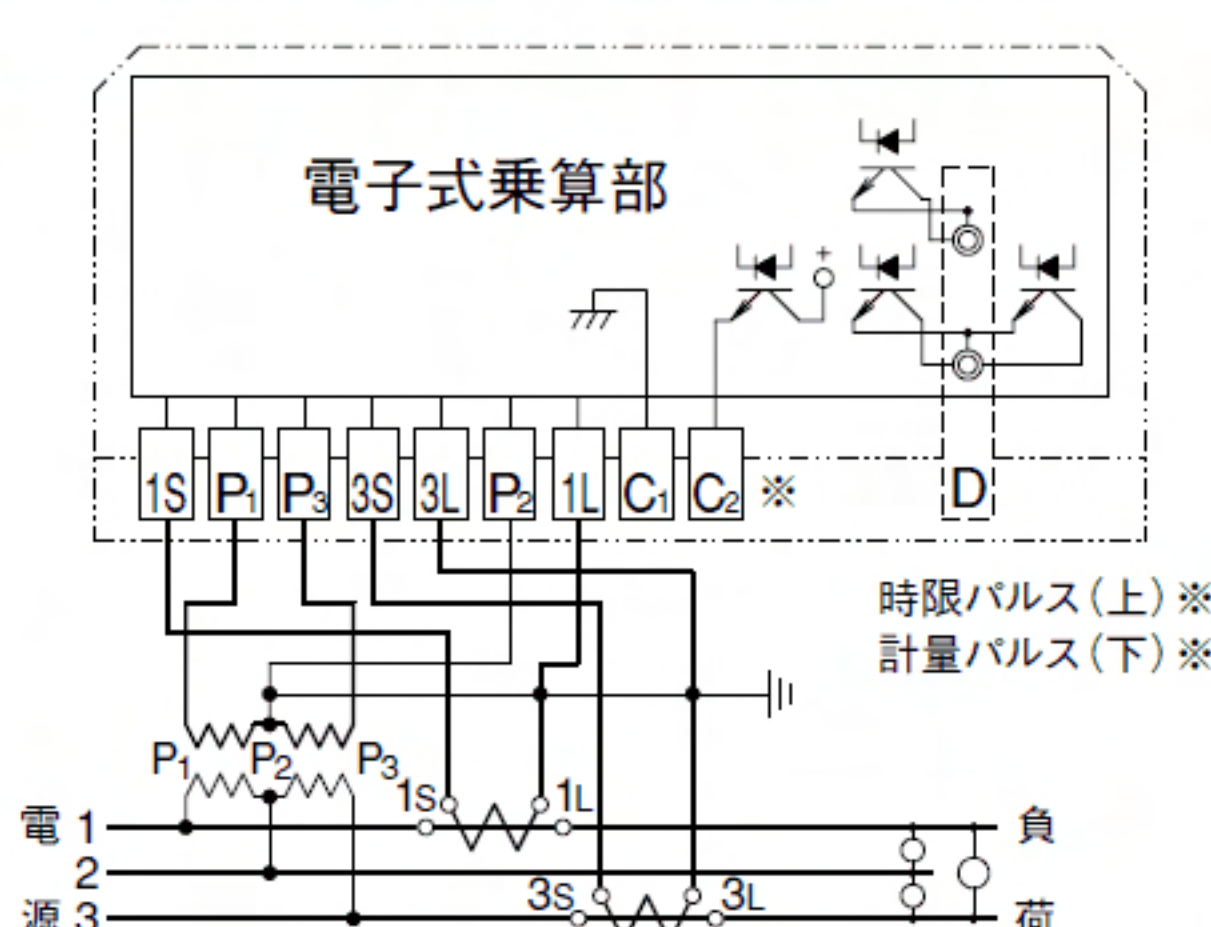


AH3E3-K40R



接続図

AM3EA-K40R、AP3EA-K40R、AH3E3-K40R



注) ※ 出力パルスの取出しには、パルス検出器「OCKシリーズ」を使用下さい。