



A7CA-S31R (/5A)

特長

- 計量法に準拠しています。
- 日本電気計器検定所の型式承認を取得しています。
- 計量値表示は、LCD表示方向設定スイッチにより4方向に切替可能です。
- 発信端子の片側配置、IECレール取り付けの標準採用で施工性向上を実現しました。
- 低圧・高圧回路を問わず全ての定格に対応できます。
- 自動検針システムによる課金用途だけではなく、データロガー等との組合せによる省エネルギー対策に最適です。

用途

自動検針システムによる課金用途だけではなく、データロガー等との組合せによる省エネルギー対策に最適です。

この製品のお問い合わせ

FAXでのお問い合わせ：03-3443-0265

カタログダウンロード

カタログのダウンロード(266KB)

仕様書ダウンロード

A5CA-S31R、A6CA-S31R、A7CA-S31R (ファイルサイズ：2158KB)

仕様

相線3V		単相2線V	単相3線V	三相3線V
形名		A5CA-S31R	A6CA-S31R	A7CA-S31R
タイプ		標準品		
取付・接続方式		表面取付、表面接続		
型式承認番号		第3365-1号	第3366-1号	第3367-1号
定格電圧(V)		/110、100、200、240	100	/110、100、200
定格電流(A)		/5		
計器定数 (pulse/kWs)	/110V	1000	-	500
	100V	1000	500	500
	200V	500	-	250
	240V	375	-	-
定格周波数(Hz)		50または60 (未検定品は50/60共用)		
電圧回路 皮相電力(VA)		こちらをご参照ください		
電流回路 皮相電力(VA)		(電圧回路の皮相電力はJISなどの規格範囲外となります)		
外形寸法		100(W)×97(H)×65(D) (端子カバー含まず)		
端子カバー		標準装備		
質量(g)		約330		

発信装置 記号	出力方式	線式の 別	交直の 別	極性の 別	パルス電圧 (V)	パルス電流 (mA)	パルス 容量	オン抵抗 (Ω)
S31	発信パルス(1)CA-CB 無電圧無接点(フォトモスリ レ、a接点) 	2線	交直	無	175DC または 120AC 以下	100DC または 70AC 以下	10VA 以下	25 以下

■パルス出力

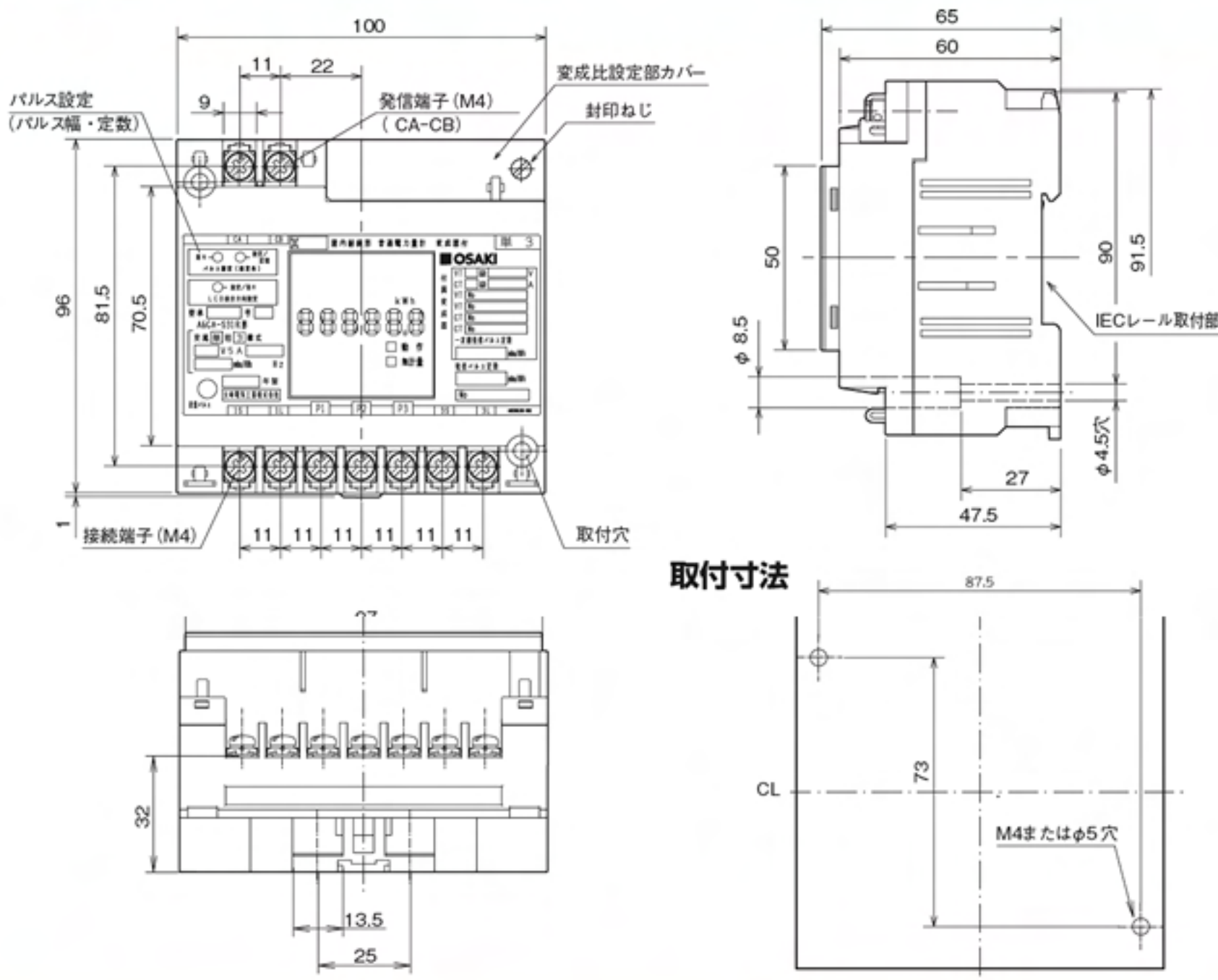
相線式	単相2線式	単相3線式	三相3線式	
定格電圧(V)	/110、100 200、240	100	/110、100 200	
定格電流(A)	5			
定数 (※1)	10 ⁿ	1/10、1、10、100(液晶表示のパルス定数設定値)÷電力量計乗率(pulse/kWh)より選択		
	固有 (pulse/kWh)	4000	2000	2000
パルス 幅	10 ⁿ	120、240、520、820、1020msecより選択(※2)		
	固有	240msec		

(※1)10べき倍、または固有パルスのどちらかの選択になります。なお、取り付け後でも計器前面より変更できます。
(※2)取付後でも、10べき倍の場合パルス幅・パルス定数を計器前面より変更できます。なお、パルス幅・パルス定数の選択によっては、設定できない組合せがあります。

■計量パルスの仕様

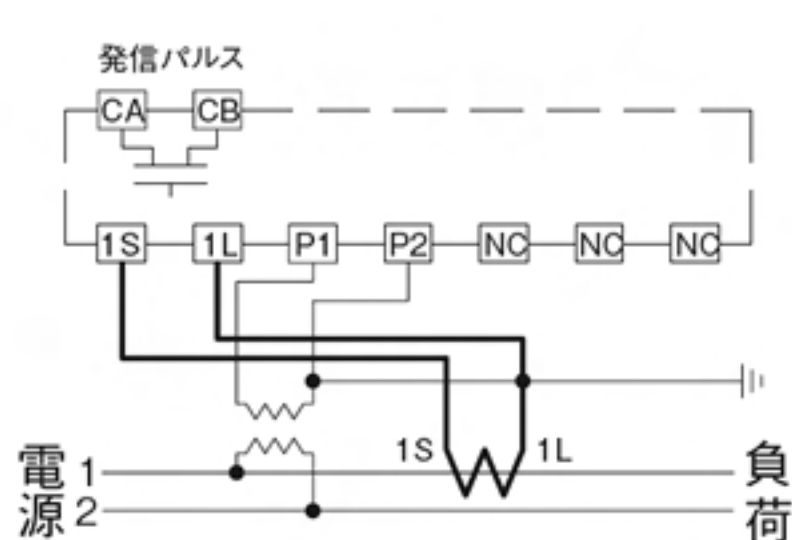
出力方式	計器定数	出力パルス幅	放射強度	波長
赤外線 発光出力	仕様書の「計器定数」の 項を参照	 T1=21μs 以上、T2=21μs 以上	3mW/sr	940±20nm

外形図 (クリックで拡大)

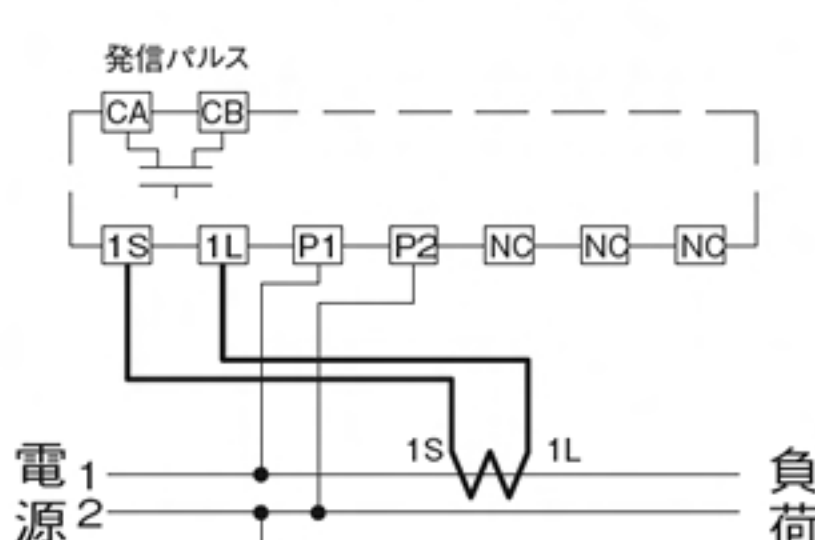


接続図

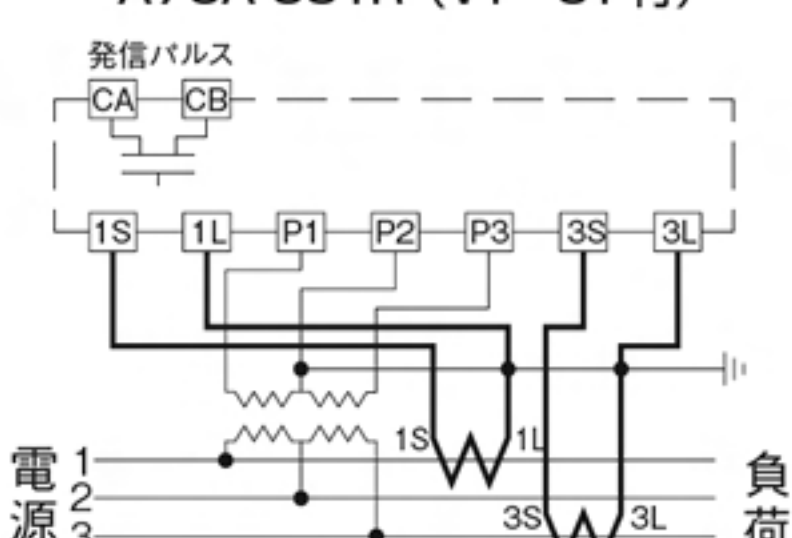
A5CA-S31R (VT・CT付)



A5CA-S31R (CT付)



A7CA-S31R (VT・CT付)



A6CA-S31R、A7CA-S31R (CT付)

