

## 形名

## A5CA-S31R

## 特長

- 計量法に準拠しています。
- 日本電気計器検定所の型式承認を取得しています。
- 計量値表示は、LCD表示方向設定スイッチにより4方向に切替可能です。
- ブレーカと直結可能な端子高さ24mm、発信端子の片側配置、IECレール取り付けの標準採用で施工性向上を実現しました。
- 自動検針システムによる課金用途だけではなく、データロガー等との組合せによる省エネルギー対策に最適です。



A5CA-S31R (30A)

A5CA-S31R (120A)



## 仕様

相線式		単相2線式			
形名		A5CA-S31R			
タイプ		標準品	BL*1	標準品	BL*1
取付・接続方式		表面接続、表面取付			
型式承認番号		第3325号	第3326号	第3327号	第3328号
定格電圧(V)		100、200、240			
定格電流(A)		30		120	
計器定数 (pulse/kWs)	100V	500/3		125/3	
	200V	250/3		125/6	
	240V	125/3		125/8	
定格周波数(Hz)		50または60*2			
電圧回路	電力損失(W)	P.65をご参照ください。			
電流回路	電力損失(W)				
質量(kg)		約500			
端子カバー		標準装備			

注) \*1 BL: 標準品に対して1Sと3Sを入替えたタイプ \*2 未検定品は50/60Hz共用です。

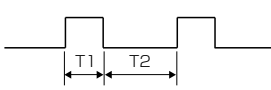
発信装置記号	出力方式	線式の別	交直の別	極性の別	パルス電圧(V)	パルス電流(mA)	パルス容量	オン抵抗(Ω)
S31	発信パルス(1)CA-CB 無電圧無接点(フォトモスリレー) (a接点)	2線	交直	無	175DC or 120AC 以下	100DC or 70AC 以下	10VA 以下	25 以下

## パルス出力

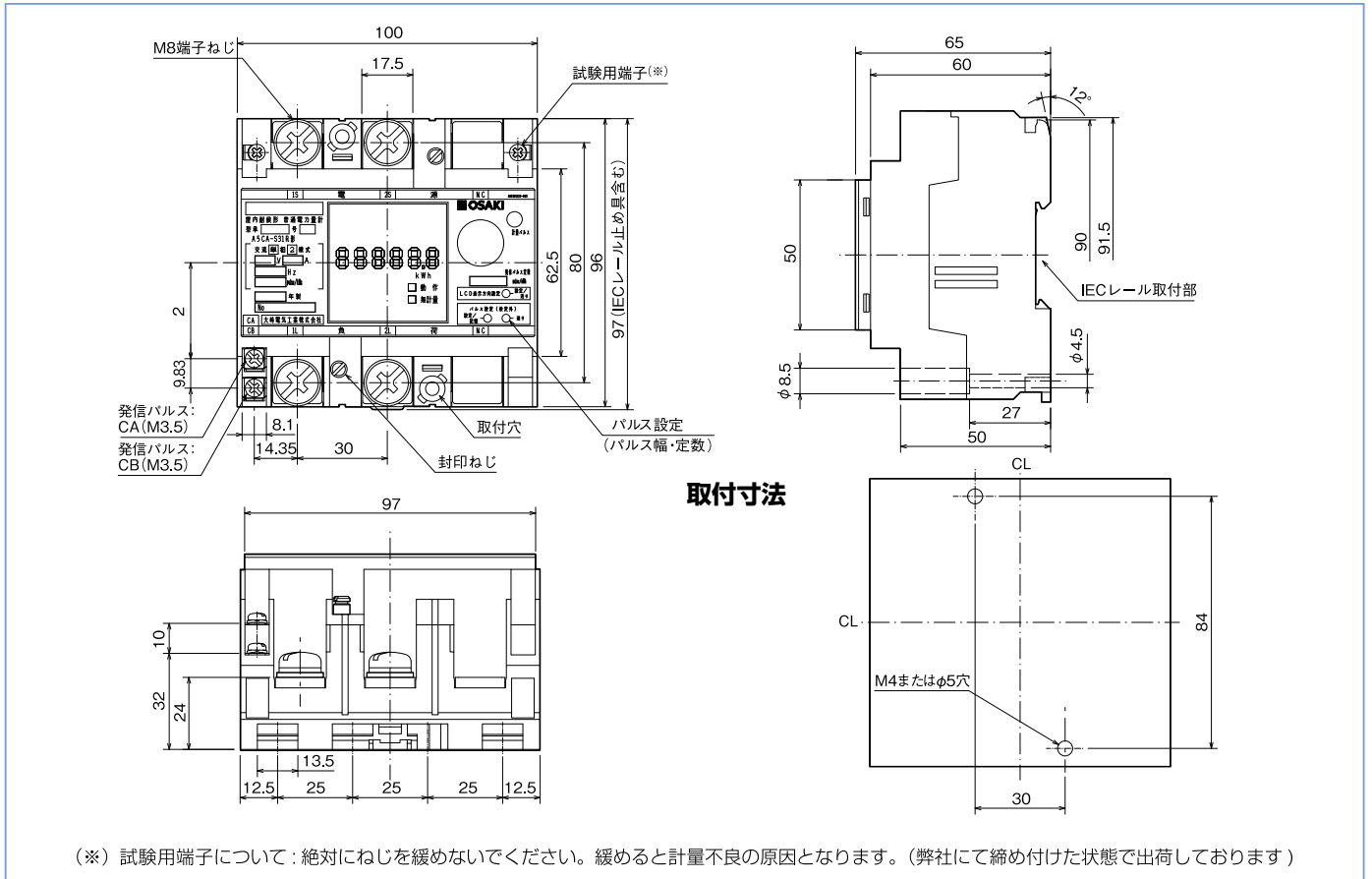
パルス幅	120, 240, 520, 820, 1020msecより選択*3
パルス定数	1/10, 1, 10, 100pulse/kWhより選択*3

注) \*3 取付後でも、パルス幅・パルス定数を計器前面より変更できます。なお、パルス幅・パルス定数の選択によっては、設定できない組み合わせがあります。

## 計量パルスの仕様

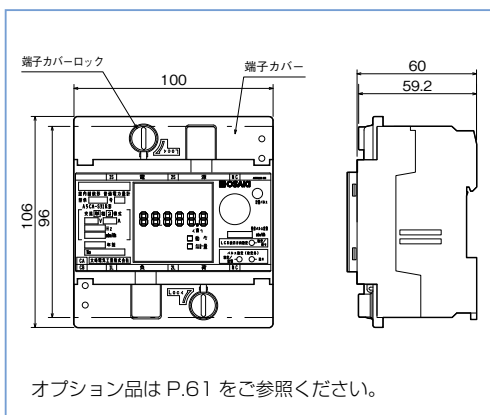
出力方式	計器定数	出力パルス幅	放射強度	波長
赤外線発光出力	計器定数を参照ください	 T1=21μs以上 T2=21μs以上	3mW/sr	940±20nm

外形寸法



3

端子カバー付き 外形寸法



接続図

