

## 特長

JIS C 1281「電力量計類の耐候性能」に準拠した強化耐候形計器で屋外で使用できます。

この製品のお問い合わせ

FAXでのお問い合わせ：03-3443-0265

## カタログダウンロード

カタログのダウンロード (377KB)

## 仕様書ダウンロード

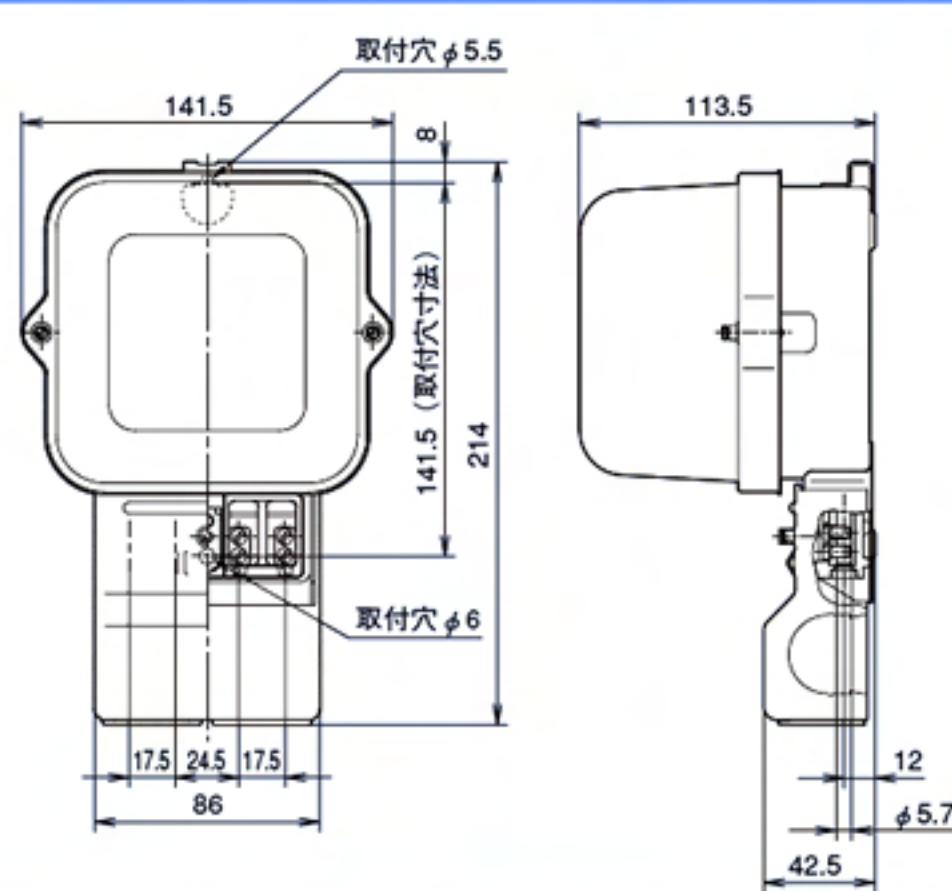
- A16WA 120A (ファイルサイズ: 167KB)
- A16WA 30A (ファイルサイズ: 162KB)
- A26WA 120A (ファイルサイズ: 175KB)
- A26WA 30A (ファイルサイズ: 171KB)
- A36WA 120A (ファイルサイズ: 175KB)
- A36WA 30A (ファイルサイズ: 175KB)

## 仕様

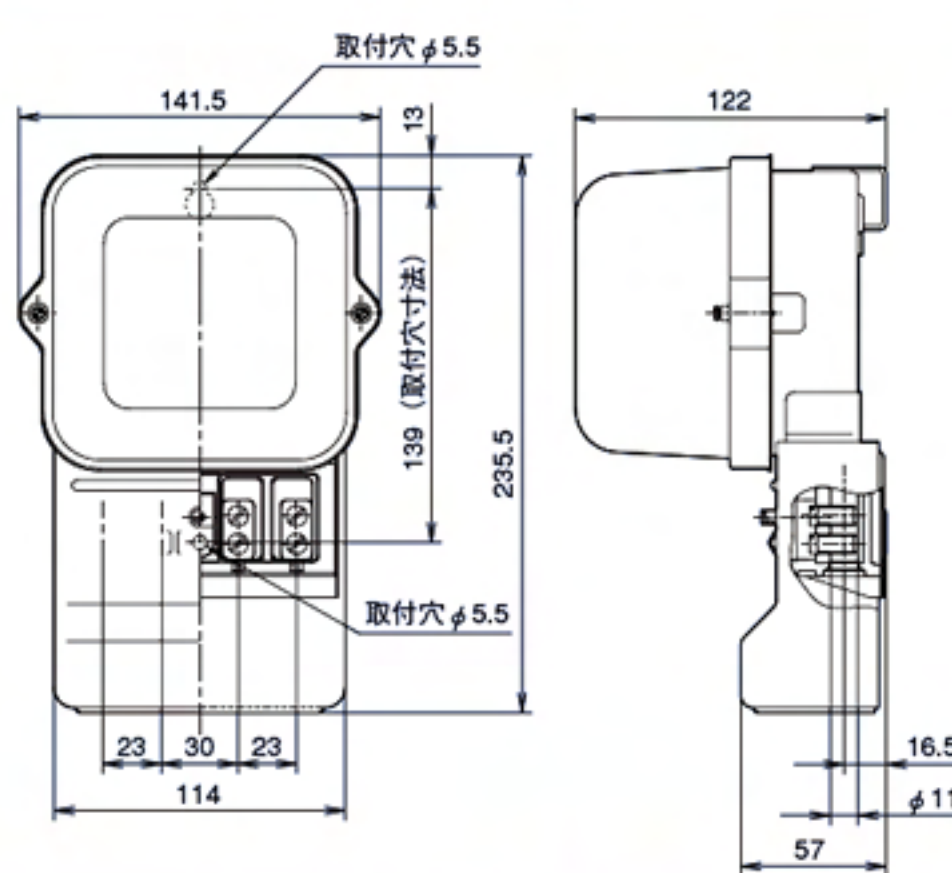
相線式	単相2線式		単相3線式		三相3線式	
形状	表面形					
形名	A16WA		A26WA		A36WA	
取付・接続方式	表面取付・表面接続					
型式番号並びに定格電圧(V)	筈7717≒ 100、120、200、240	筈7710≒ 100、120、200、240	筈1010≒ 100	筈1071≒ 100	筈1017≒ 100、200	筈7026≒ 100、200
定格電流(A)	30	120	30	120	30	120

## 外形図 (クリックで拡大)

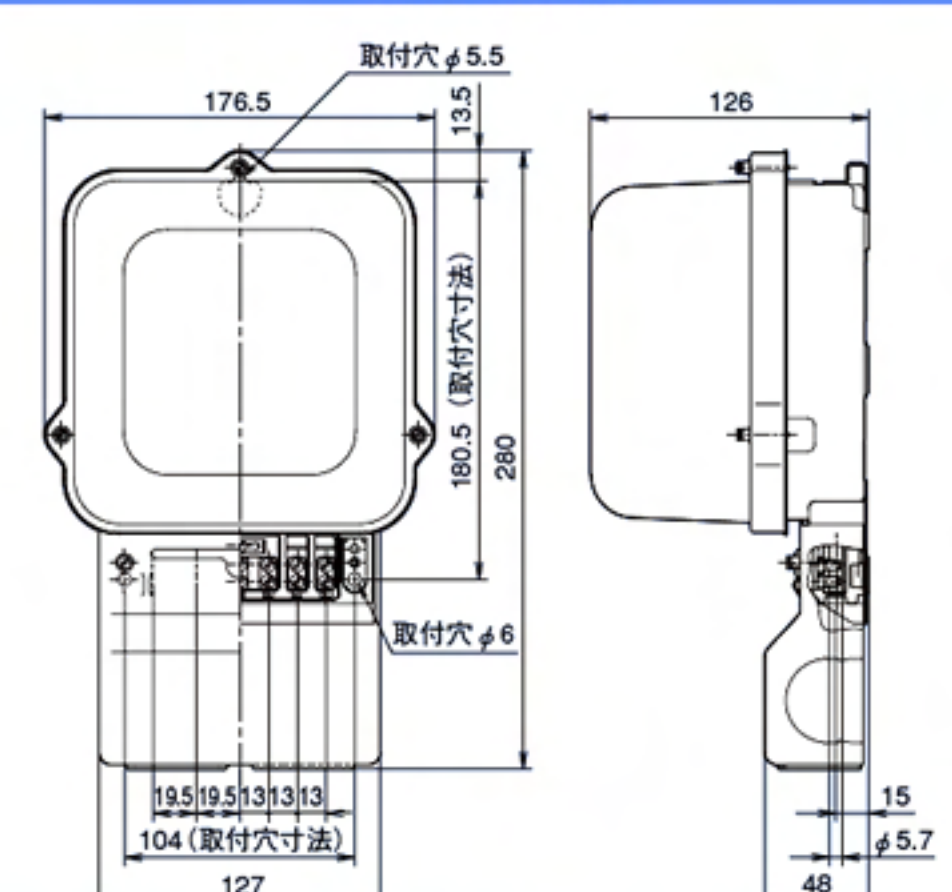
A16WA (30A)



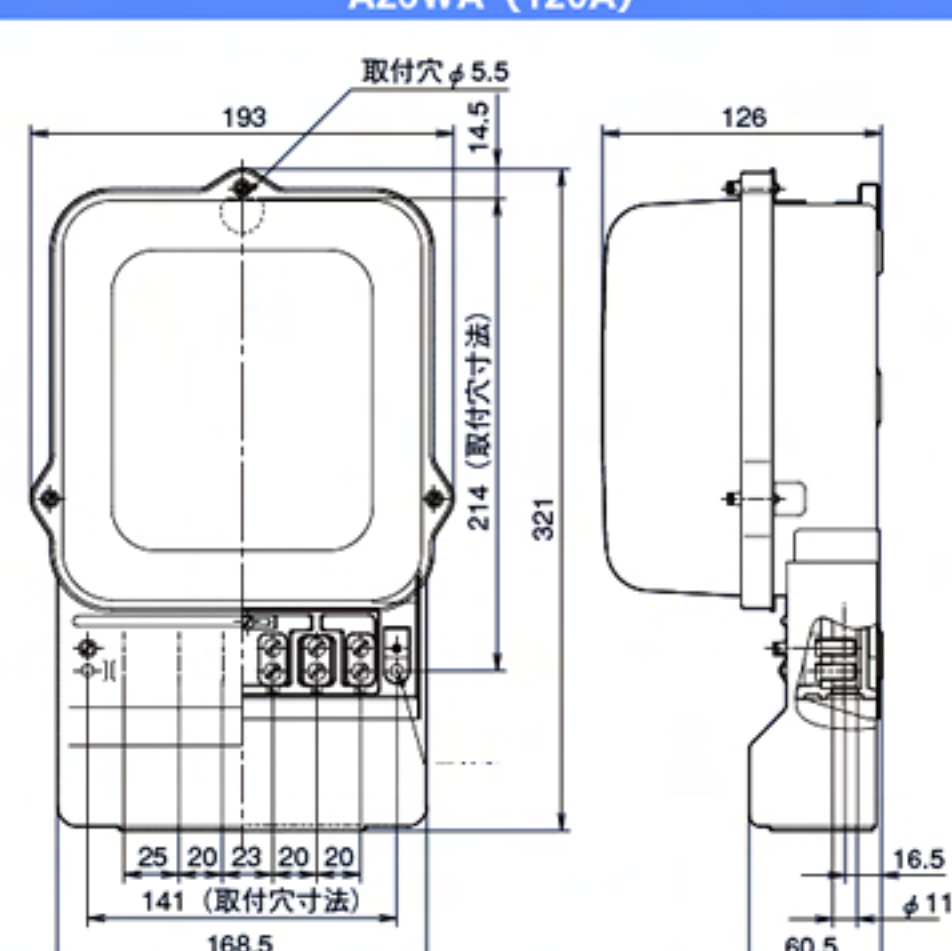
A16WA (120A)



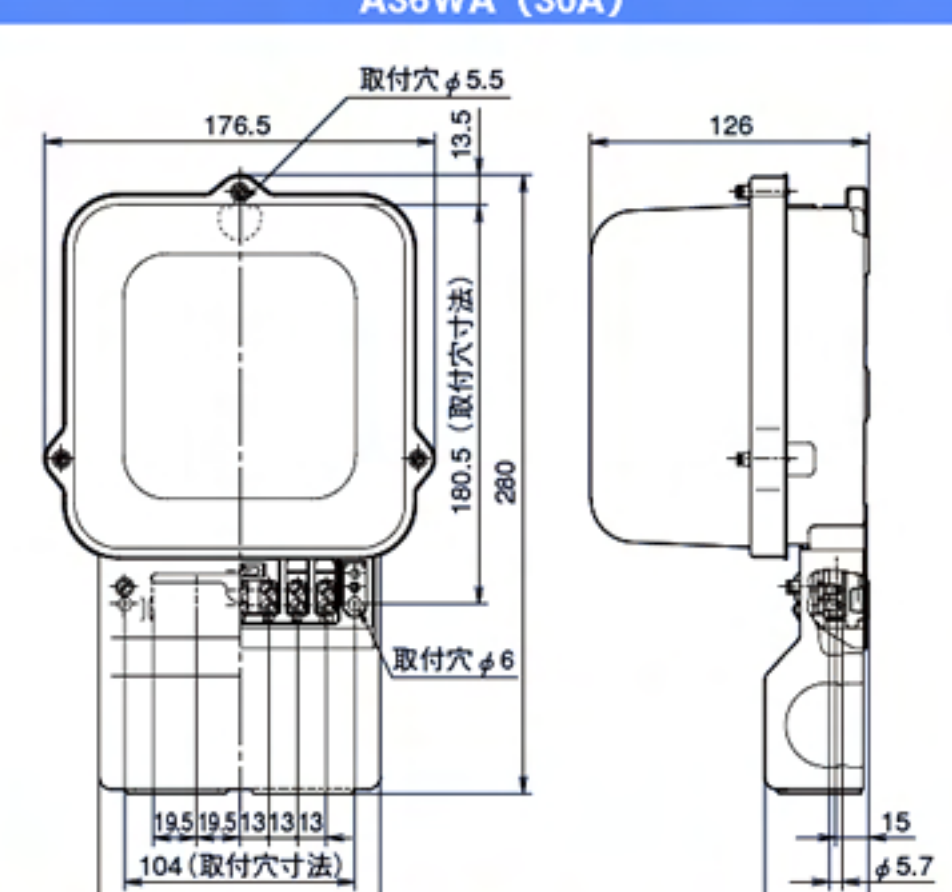
A26WA (30A)



A26WA (120A)



A36WA (30A)



A36WA (120A)

