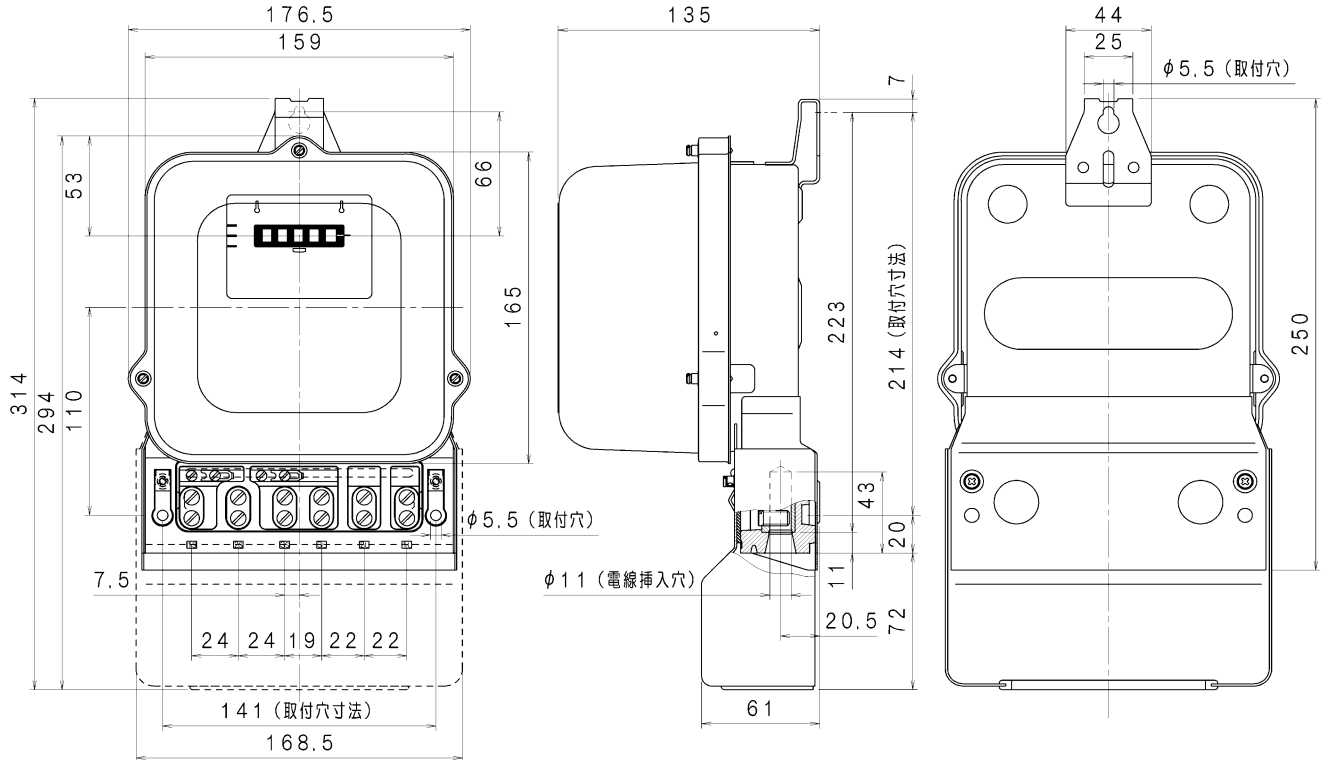


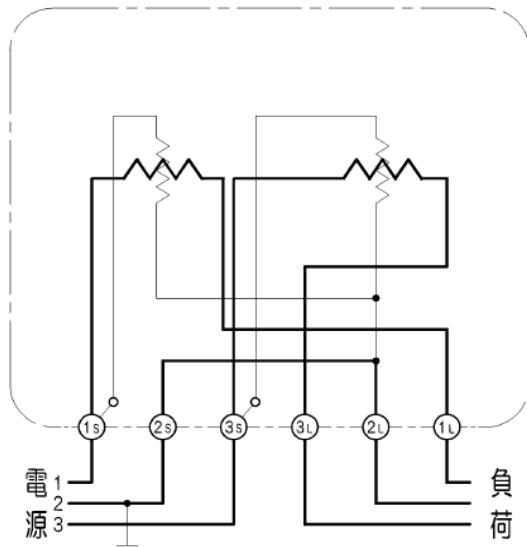
仕様書 (簡易版)

単相 3 線式
普通電力量計 (強化耐候形)
A 6 3 W A 形 (1 2 0 A)

< 外形寸法図 (単位: mm) >



< 接続図 >



< 仕様 >

形名	A 6 3 W A
相線式	単相 3 線式
精度	普通電力量計
耐候構造	強化耐候形
取付・接続方法	表面取付・表面接続
定格電圧	100V
定格電流	120A
定格周波数	<input type="checkbox"/> 50Hz <input type="checkbox"/> 60Hz
質量	3.9kg
使用周囲温度	-10~40°C
検定	<input type="checkbox"/> 有 <input type="checkbox"/> 無
逆回転阻止装置 ^{注1}	<input type="checkbox"/> 有 <input type="checkbox"/> 無
準拠規格	JIS C 1210 電力量計類通則 JIS C 1211 電力量計 (単独計器) JIS C 1281 電力量計類の耐候性能

注 1)

逆回転阻止装置付の場合は形名記号の末尾に“-R”がつきます