

仕様書番号




BSW36341

## 仕 様 書

三相 4 線 式  
普通電力量計 (変成器付)  
A 4 6 A 形 (5 A)

	資料番号
仕 様 _____	BSW310295
構 造 図 _____	BSW311173
外形寸法図 _____	BSW312107
接 続 図 _____	BSW313192, 313193
テクニカルデータ _____	BSW314234
特性・曲線 _____	BSW31603
定 数 表 _____	BSW316143~316145

平成 1 3 年 9 月 1 0 日 作 成

承 認	調 査	作 成
		

普通電力量計(変成器付)仕様

この仕様は、計器用変成器とともに取付けて、電力取引に使用する普通電力量計に適用する。

## 1. 名称および形式

名 称	普通電力量計(変成器付)
電 気 方 式	三相4線式
形 名	A46A形
型式承認番号	第2379号

## 2. 定 格

定 格 電 圧	100/173, 240/415, 110/190, $(110/\sqrt{3})/110\text{V}$
定 格 電 流	/5A
定 格 周 波 数	50, 60Hz
計 器 定 数	1600 rev/kWh (100/173, 110/190Vの場合) 666 2/3 rev/kWh (240/415Vの場合) 2666 2/3 rev/kWh ( $(110/\sqrt{3})/110\text{V}$ の場合)

## 3. 構 造

- |               |   |
|---------------|---|
| 3.1 一 般 構 造   | 普通電力量計(変成器付)として長期間の使用に十分耐える構造をもつものである。                                      |
| 3.2 接 続 ・ 取 付 | 表面接続・表面取付   |
| 3.3 外 面 塗 装 色 | マンセル値 N5  |
| 3.4 計 量 装 置   | 計量装置は現字形5桁で回転子軸から歯車を介して、直接駆動するものである。乗率は合成変成比倍、合成変成比の1/10倍、10の整数べき倍のいずれかである。 |
| 3.5 回 転 子 軸 受 | 上部軸受は針状式、下部軸受は二重宝石式である。   |
| 3.6 封 印 装 置   | 計器のガラスカバー締付ねじ(3箇所)と、端子カバー締付ねじ(2箇所)には封印可能な構造を備えている。                          |
| 3.7 調 整 装 置   | 各種調整装置は、調整が容易で、他特性への干渉が少なく調整後は確実に固定される。                                     |

- |          |        |
|----------|--------|
| 4. 計器総質量 | 約4.1kg |
|----------|--------|

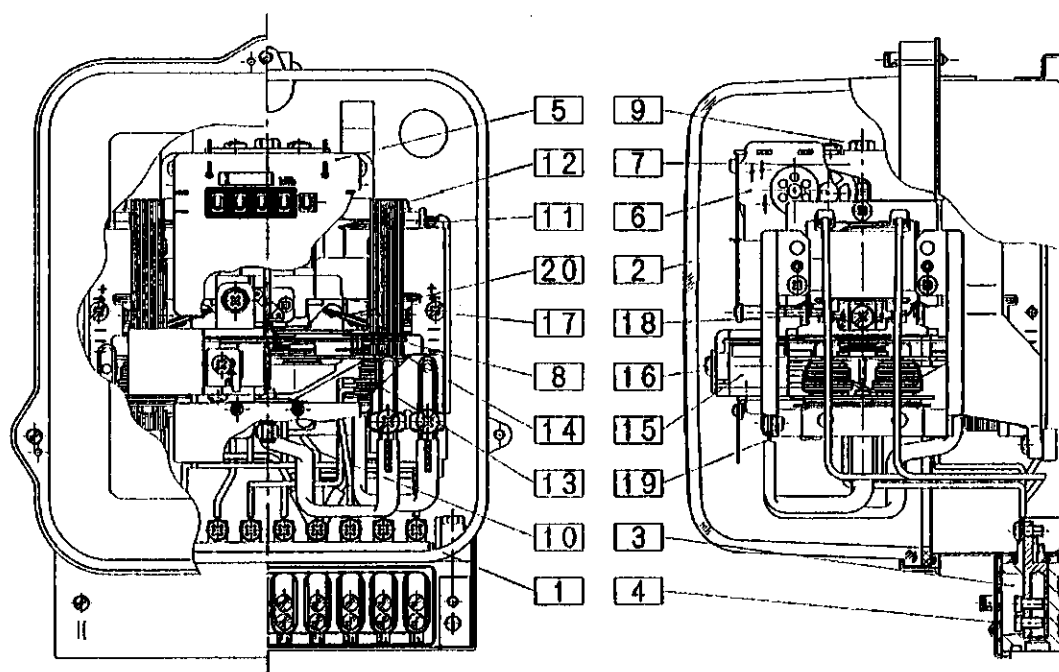
注) 逆回転阻止装置付の場合は形名がA46A-Rとなる。

## 構造図

三相4線式

普通電力量計(変成器付)

A46A形(5A)

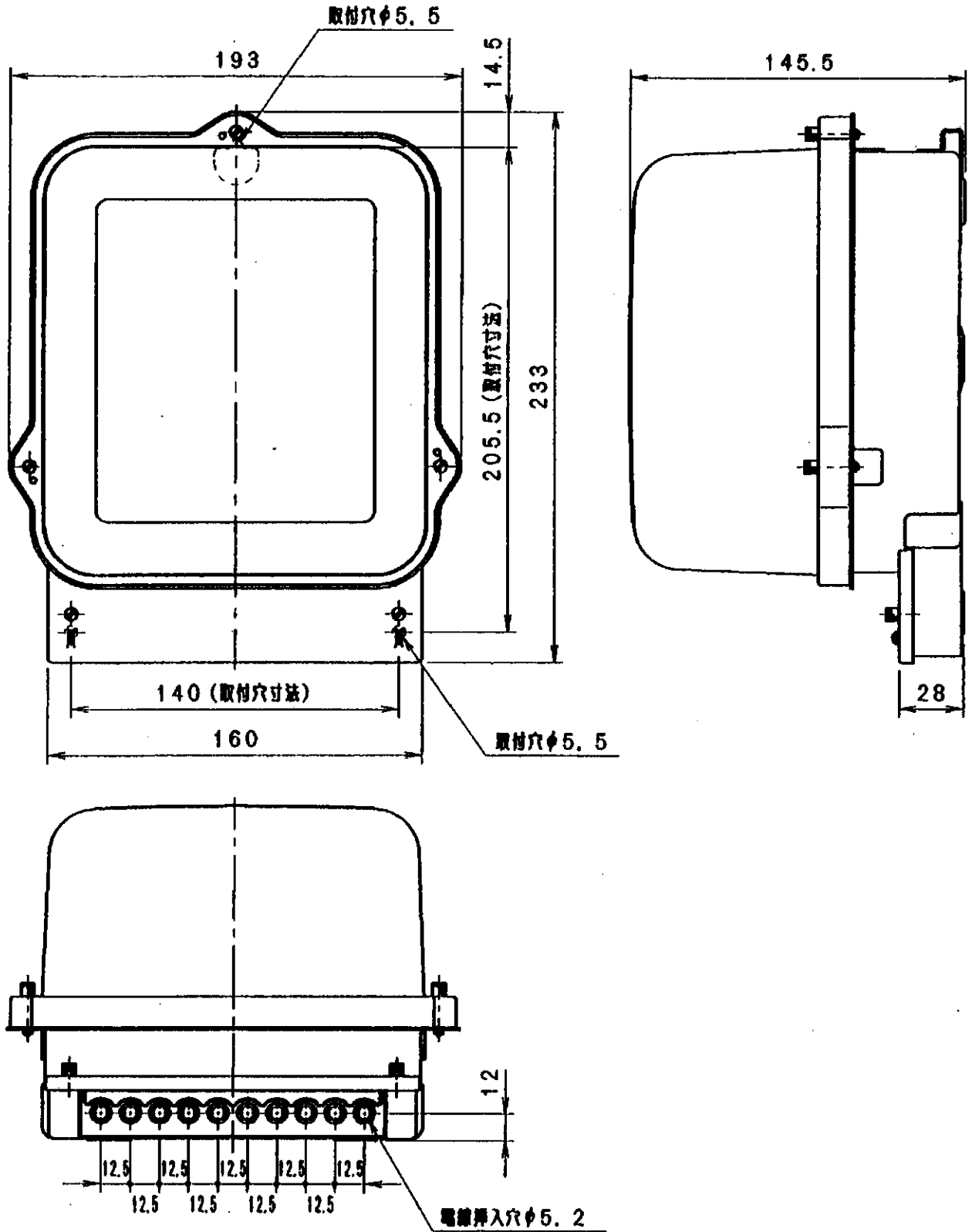


20	遅相板	アルミニウム、第二温度補償片付
19	位相調整装置	抵抗線スライド式
18	トルクバランス調整ねじ	微調整式
17	軽負荷調整ねじ	微調整式
16	重負荷調整ねじ	微調整式
15	制動磁石	MK鋼、第一温度補償片付
14	電流鉄心	けい素鋼板
13	電流コイル	ホルマル銅線
12	電圧鉄心	けい素鋼板
11	電圧コイル	ポリウレタン銅線
10	下部軸受	二重宝石式
9	上部軸受	ステンレスピン
8	円板	アルミニウム、上面100等分目盛付
7	支持枠	アルミニウム合金ダイカスト
6	計量装置	5桁数字車、ポリアセタール樹脂
5	銘板	アルミニウム
4	端子カバー	鋼板、ゴムパッキン付
3	端子筐	フェノール樹脂
2	カバー	ガラス、鋼板枠付
1	ベース	鋼板
項	部品名	特記事項

BSW312107

外形寸法図

三相4線式  
普通電力量計 (変成器付)  
A46A形 (5A)

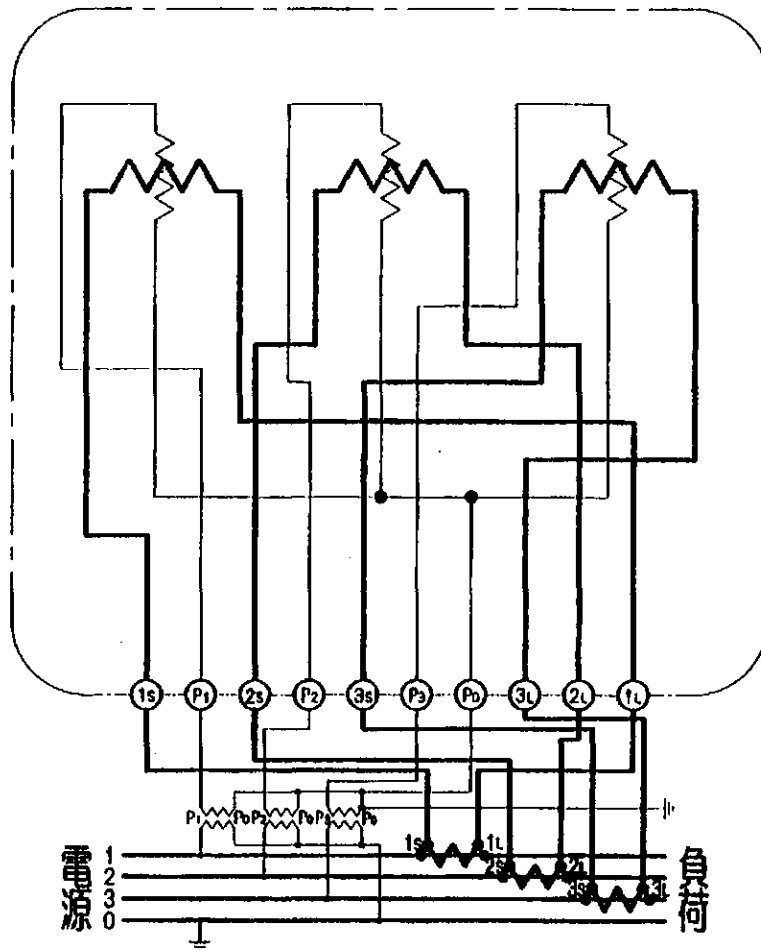


### 接 続 図

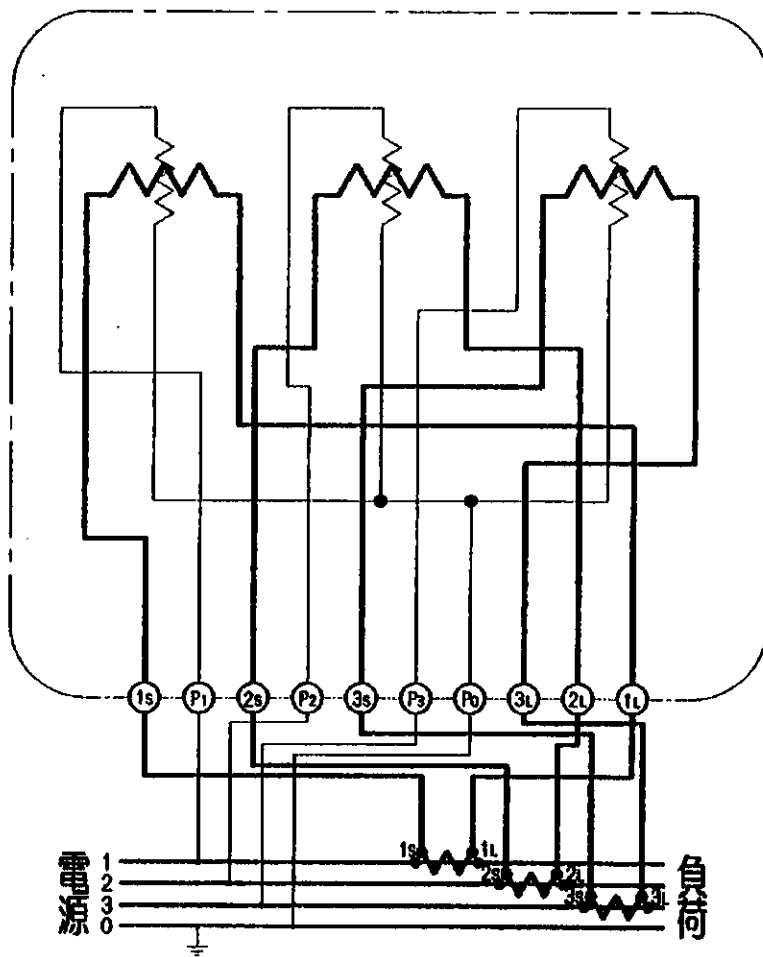
三相 4 線式

普通電力量計 (VCT付)

A 4 6 A 形 (5 A)



接続図  
三相4線式  
普通電力量計 (CT付)  
A46A形 (5A)



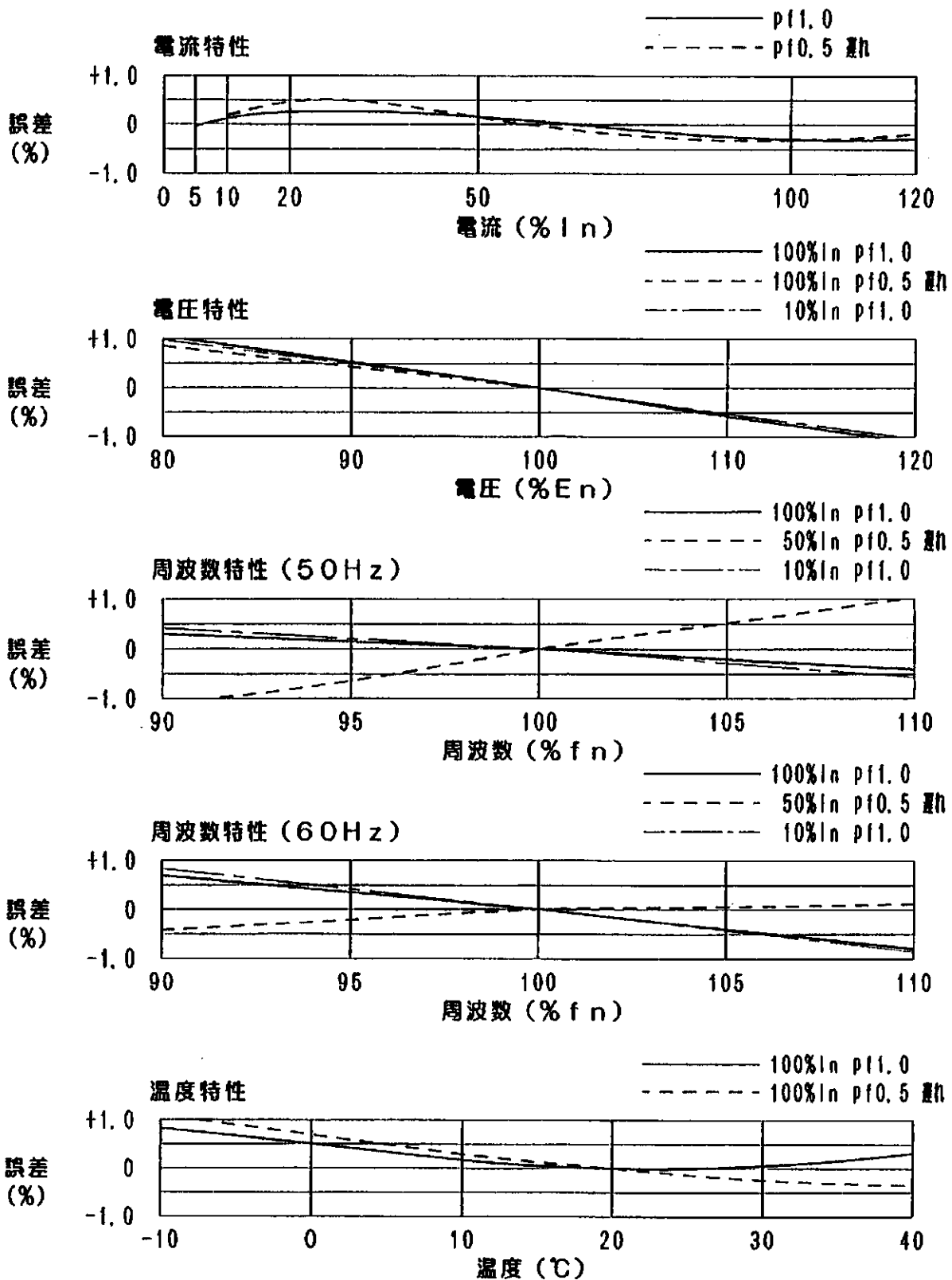
テクニカルデータ

項	項目	単位	仕様				備考
1	電気方式	—	三相 4 線式				
2	形名	—	A 4 6 A , A 4 6 A - V				
3	準拠規格	—	JIS C 1216				
4	定格電圧	V	100/173	240/415	110/190	$\frac{110/\sqrt{3}}{110}$	
5	定格電流	A	5				
6	定格周波数	Hz	50, 60				
7	計器定数	rev/kWh	1600	666 2/3	1600	2666 2/3	
8	全負荷速度	rpm	40	40	44	42.3	
9	全負荷回転力	$\mu\text{N}\cdot\text{m}$	1872		2058	1872	
10	回転子質量	g	27.8				
11	回転力/回転子質量	—	67.3		74.0	67.3	
12	始動電流 (En, fn)	mA	20 以下で 1 回転以上回転しない				
13	電圧潜動 (fn, 無負荷)	—	110% En で 1 回転しない				
14	電圧回路皮相電力	VA	5.1 (50Hz), 4.3 (60Hz)				110/190V にて
15	電圧回路電力損失	W	1.0 (50Hz), 0.9 (60Hz)				"
16	電流回路皮相電力	VA	2.1 (50Hz), 2.3 (60Hz)				5Aにて
17	電流回路電力損失	W	1.4 (50Hz), 1.4 (60Hz)				"
18	計器誤差 (En, fn) pf1.0 3.3~100%(In) pf0.5 遅れ 6.7~100%(In)	%	±2.0 以下 ±2.5 以下				
19	使用周囲温度	℃	-10 ~ +40				
20	絶縁抵抗試験 (DC 500V)	MΩ	電気回路とベース間, 電気回路相互間……100 以上				
21	商用周波耐電圧 (AC, 1 分間印加)	kV	電気回路とベース間, 電気回路相互間……2 以上				
22	雷インパルス耐電圧 (1×40μs)	kV	電気回路相互間……6 以上				

特性・曲線

三相 4 線式

110/√3/110, 100/173, 110/190, 240/415V 5A 50, 60Hz





## 定数表

二次側計器定数	1600	(100/173V)
(rev/kWh)	666 2/3	(240/415V)
	1600	(110/190V)
	2666 2/3	(110/√3/110V)

三相4線式 普通電力量計 (CT付)

	定格電圧 (V)				全負荷 電力 (kW)	計量装置		一次側 計器定数 (rev/kWh)
	100/173	240/415	110/190	110/√3/110		読み (kWh)	乗率	
C T 一次側 定格電流 (A)  (二次側 定格電流 5 A)		15			10.8	00000	×1	222 2/9
				60	11.4	"	"	222 2/9
	40				12	"	"	200
			40		13.2	"	"	200
				75	14.3	"	"	177 7/9
		20			14.4	"	"	166 2/3
	50				15	"	"	160
				80	15.2	"	"	166 2/3
			50		16.5	"	"	160
	60				18	"	"	133 1/3
				100	19.1	"	"	133 1/3
			60		19.8	"	"	133 1/3
		30			21.6	"	"	111 1/9
	75				22.5	"	"	※ 100
	80				24	"	"	100
			75		24.8	"	"	※ 100
			80		26.4	"	"	100
				150	28.6	"	"	88 8/9
		40			28.8	"	"	83 1/3
	100				30	"	"	80
			100		33	"	"	80
		50			36	"	"	66 2/3
				200	38.1	"	"	66 2/3
		60			43.2	"	"	55 5/9
	150				45	"	"	53 1/3
				250	47.6	"	"	53 1/3
			150		49.5	"	"	53 1/3
		75			54	"	"	44 4/9
				300	57.2	"	"	44 4/9
		80			57.6	"	"	41 2/3
200				60	"	"	40	
		200		66	"	"	40	
	100			72	"	"	33 1/3	
250				75	"	"	32	
			400	76.2	"	"	33 1/3	
		250		82.5	"	"	32	
300				90	"	"	26 2/3	
			500	95.3	"	"	26 2/3	
		300		99	"	"	26 2/3	
	150			108	"	×10	22 2/9	
			600	114.3	"	"	22 2/9	
400				120	"	"	20	
		400		132	"	"	20	
			750	142.9	"	"	17 7/9	
	200			144	"	"	16 2/3	
500				150	"	"	16	
			800	152.4	"	"	16 2/3	
		500		165	"	"	16	
600	250			180	"	"	13 1/3	
			1000	190.5	"	"	13 1/3	

注) ※は計器製作の都合上、二次側計器定数が 1500 rev/kWh となります。

定数表

三相4線式 普通電力量計 (VT, CT付)

二次側計器定数 1600 rev/kWh

	VT一次側定格電圧 (V) (二次側定格電圧は110V)						合成 変成比	計量装置		一次側 計器定数 (rev/kWh)	
	140	3300	6600	11000	22000	33000		66000	読み (kWh)		乗率
	15							12	00000	×1	133 1/3
	20							16	"	"	100
	30							24	"	"	66 2/3
	40							32	"	"	50
	50							40	"	"	40
	60							48	"	"	33 1/3
	75	10						60	"	"	26 2/3
	80							64	"	×10	25
	100							80	"	"	20
		15						90	"	"	17 7/9
	150	20	10					120	"	"	13 1/3
	200							160	"	"	10
		30	15					180	"	"	8 8/9
				10				200	"	"	8
	300	40	20					240	"	"	6 2/3
		50		15				300	"	"	5 1/3
	400							320	"	"	5
		60	30					360	"	"	4 4/9
	500			20	10			400	"	"	4
		75						450	"	"	3 5/9
	600	80	40					480	"	"	3 1/3
	750	100	50	30	15	10		600	"	"	2 2/3
	800							640	"	×100	2 1/2
			60					720	"	"	2 2/9
	1000			40	20			800	"	"	2
		150	75			15		900	"	"	1 7/9
	1200		80					960	"	"	1 2/3
				50				1000	"	"	1 3/5
	1500	200	100	60	30	20	10	1200	"	"	1 1/3
				75				1500	"	"	※ 1
	2000			80	40			1600	"	"	1
		300	150			30	15	1800	"	"	8/9
				100	50			2000	"	"	4/5
	3000	400	200		60	40	20	2400	"	"	2/3
		500		150	75	50		3000	"	"	8/15
	4000				80			3200	"	"	1/2
		600	300			60	30	3600	"	"	4/9
	5000			200	100			4000	"	"	2/5
		750				75		4500	"	"	16/45
		800	400			80	40	4800	"	"	1/3
		1000	500	300	150	100	50	6000	"	"	4/15
		1200	600			60		7200	"	×1000	2/9
				400	200			8000	"	"	1/5
		1500	750			150	75	9000	"	"	8/45
			800				80	9600	"	"	1/6
				500				10000	"	"	4/25
		2000	1000	600	300	200	100	12000	"	"	2/15
			1200					14400	"	"	1/9
				750				15000	"	"	※ 1/10
				800	400			16000	"	"	1/10
		3000	1500			300	150	18000	"	"	4/45
				1000	500			20000	"	"	2/25
		4000	2000	1200	600	400	200	24000	"	"	1/15
		5000		1500	750	500		30000	"	"	4/75
					800			32000	"	"	1/20
			3000			500	300	36000	"	"	2/45
				2000	1000			40000	"	"	1/25
						750		45000	"	"	8/225
			4000		1200	800	400	48000	"	"	1/30
			5000	3000	1500	1000	500	60000	"	"	2/75
						1200	600	72000	"	×10000	1/45
				4000	2000			80000	"	"	1/50
						1500	750	90000	"	"	4/225
							800	96000	"	"	1/60
				5000				100000	"	"	2/125
					3000	2000	1000	120000	"	"	1/75
					4000			160000	"	"	1/100
						3000	1500	180000	"	"	2/225
					5000			200000	"	"	1/125

CT一次側定格電流 (A)

(二次側定格電流5A)

注) ※は計器製作の都合上、二次側計器定数が1500 rev/kWhとなります。

## 定数表

三相4線式 普通電力量計 (VT, CT付)

二次側計器定数 2666 2/3 rev/kWh

VT一次側定格電圧 (V) (二次側定格電圧は110/√3V)	VT一次側定格電圧 (V) (二次側定格電圧は110/√3V)						合成 変成比	計器装置		一次側 計器定数 (rev/kWh)
	440/√3	3300/√3	6600/√3	11000/√3	22000/√3	33000/√3		66000/√3	読み (kWh)	
15							12	00000	×1	222 2/9
20							16	"	"	166 2/3
30							24	"	"	111 1/9
40							32	"	"	83 1/3
50							40	"	"	66 2/3
60							48	"	"	55 5/9
75	10						60	"	"	44 4/9
80							64	"	"	41 2/3
100							80	"	"	33 1/3
	15						90	"	"	※1 27 7/9
150	20	10					120	"	×10	22 2/9
200							160	"	"	16 2/3
	30	15					180	"	"	※1 13 8/9
			10				200	"	"	13 1/3
300	40	20					240	"	"	11 1/9
	50		15				300	"	"	8 8/9
400							320	"	"	8 1/3
	60	30					360	"	"	7 11/27
500			20	10			400	"	"	6 2/3
	75						450	"	"	5 25/27
600	80	40					480	"	"	5 5/9
750	100	50	30	15	10		600	"	"	4 4/9
800							640	"	"	4 1/6
		60					720	"	"	※1 3 17/36
1000			40	20			800	"	"	3 1/3
	150	75			15		900	"	"	※1 2 7/9
1200		80					960	"	"	2 7/9
			50				1000	"	"	2 2/3
1500	200	100	60	30	20	10	1200	"	×100	2 2/9
			75				1500	"	"	1 7/9
2000			80	40			1600	"	"	1 2/3
	300	150			30	15	1800	"	"	※1 1 7/18
			100	50			2000	"	"	1 1/3
3000	400	200		60	40	20	2400	"	"	1 1/9
	500		150	75	50		3000	"	"	8/9
4000				80			3200	"	"	5/6
	600	300			60	30	3600	"	"	20/27
5000			200	100			4000	"	"	2/3
	750				75		4500	"	"	16/27
	800	400			80	40	4800	"	"	5/9
	1000	500	300	150	100	50	6000	"	"	4/9
	1200	600			60		7200	"	"	※1 25/72
			400	200			8000	"	"	1/3
	1500	750			150	75	9000	"	"	※1 5/18
		800				80	9600	"	"	5/18
			500				10000	"	"	4/15
	2000	1000	600	300	200	100	12000	"	×1000	2/9
		1200					14400	"	"	※2 3/16
			750				15000	"	"	8/45
			800	400			16000	"	"	1/6
	3000	1500			300	150	18000	"	"	※1 5/36
			1000	500			20000	"	"	2/15
	4000	2000	1200	600	400	200	24000	"	"	1/9
	5000		1500	750	500		30000	"	"	4/45
				800			32000	"	"	1/12
		3000			600	300	36000	"	"	2/27
			2000	1000			40000	"	"	1/15
					750		45000	"	"	8/135
		4000		1200	800	400	48000	"	"	1/18
		5000	3000	1500	1000	500	60000	"	"	2/45
				1200	600		72000	"	"	※1 5/144
			4000	2000			80000	"	"	1/30
					1500	750	90000	"	"	※1 1/36
						800	96000	"	"	1/36
		5000					100000	"	"	2/75
				3000	2000	1000	120000	"	×10000	1/45
				4000			160000	"	"	1/60
					3000	1500	180000	"	"	※1 1/72
				5000			200000	"	"	1/75

CT一次側定格電流 (A)

(二次側定格電流 5 A)

注) ※1, ※2は計器製作の都合上、二次側計器定数が次の様になります。

※1 = 2500 rev/kWh, ※2 = 2700 rev/kWh