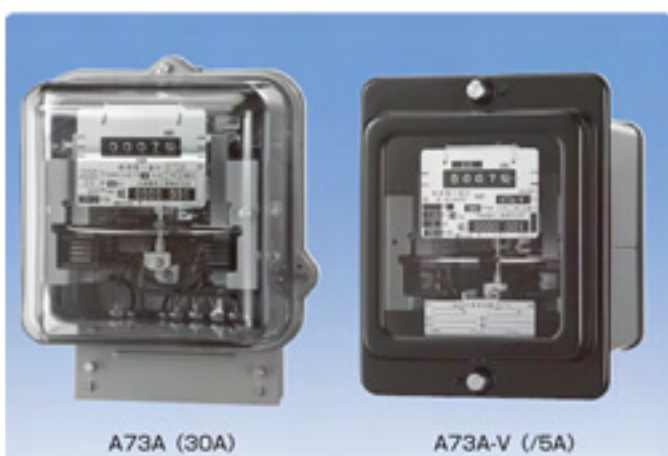


A73A、A73A-V <販売完了品>



特長

- 計量法及びJIS規格に準拠しています。
- 日本電気計器検定所の型式承認を取得しています。

この製品のお問い合わせ

FAXでのお問い合わせ：03-3443-0265

カタログダウンロード

カタログのダウンロード (249KB)

仕様書ダウンロード

- A73A 120A 簡易版 (ファイルサイズ: 384KB)
- A73A 30A 簡易版 (ファイルサイズ: 384KB)
- A73A /5A 簡易版 (ファイルサイズ: 306KB)
- A53A-V、A63A-V、A73A-V 詳細版 (ファイルサイズ: 1468KB)
- A53A、A63A、A73A 詳細版 (ファイルサイズ: 574KB)
- A53A、A63A、A73A /5A 詳細版 (ファイルサイズ: 775KB)

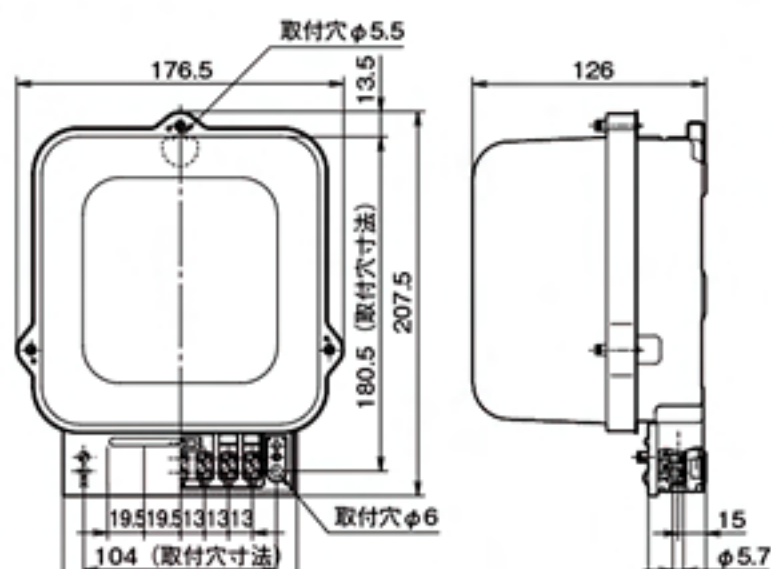
仕様

| 相線式 | 三相3線式 | | | | | | | | | |
|-------------------|-----------|----|---------|-----|--------------|-----|----------|-----|-----|-----|
| | 表面形 | | | | 埋込形 | | | | | |
| 形状 | A73A | | | | A73A-V | | | | | |
| 形名 | 表面取付・表面接続 | | | | 埋込取付・背面接続 | | | | | |
| 取付・接続方式 | | | | | | | | | | |
| 型式承認番号 | 第3587号 | | 第3598号 | | 第3601号 | | 第3601-3号 | | | |
| 定格電圧 (V) | 100、200 | | | | /110、100、200 | | | | | |
| 定格電流 (A) | 30 | | 120 | | /5 | | /5 | | | |
| 計器定数 (rev/kWh) | /110V | | — | | 3000 | | 3000 | | | |
| | 100V | | 600 | | 3000 | | 3000 | | | |
| | 200V | | 300 | | 1500 | | 1500 | | | |
| 定格周波数 (Hz) | 50 | 60 | 50 | 60 | 50 | 60 | 50 | 60 | | |
| 電圧回路 | 皮相電力 (VA) | | 4.0 | 4.1 | 4.0 | 4.1 | 4.8 | 5.0 | 4.8 | 5.0 |
| | 電力損失 (W) | | 0.8 | 0.9 | 0.8 | 0.9 | 1.0 | 1.0 | 0.9 | 1.0 |
| 電流回路 | 皮相電力 (VA) | | 0.8 | 0.9 | 1.4 | 1.6 | 2.2 | 2.4 | 2.2 | 2.4 |
| | 電力損失 (W) | | 0.6 | 0.6 | 1.1 | 1.2 | 1.6 | 1.7 | 1.6 | 1.7 |
| 質量 (kg) | 2.9 | | 3.6 | | 2.8 | | 2.0 | | | |
| 付屋装置 | 逆回転阻止装置 | | オプション※1 | | | | | | | |
| | 端子カバー | | 標準装備 | | | | オプション | | | |

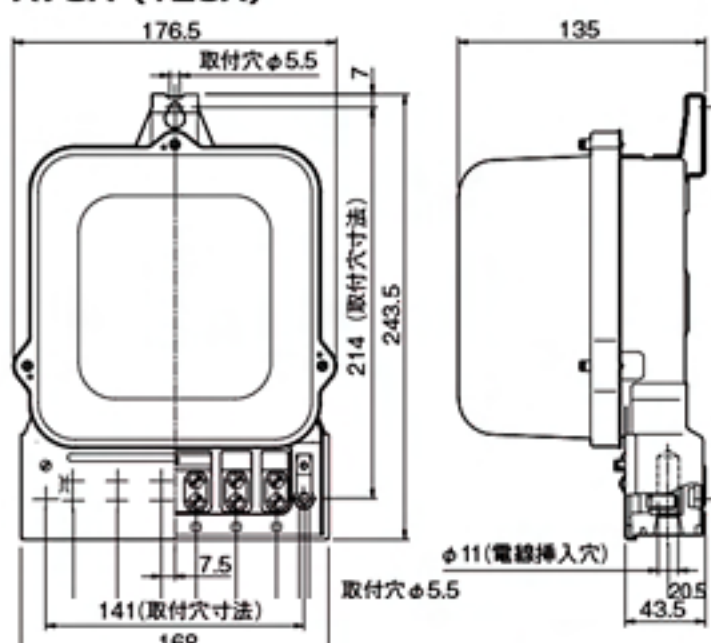
注) ※1 逆回転阻止装置付の場合は形名記号の末尾に“R”がつきます。

外形図 (クリックで拡大)

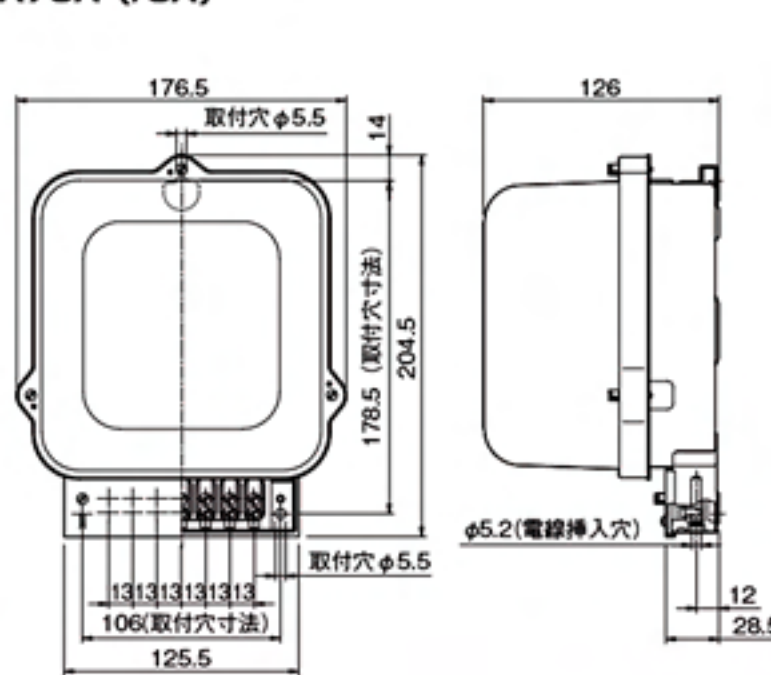
A73A (30A)



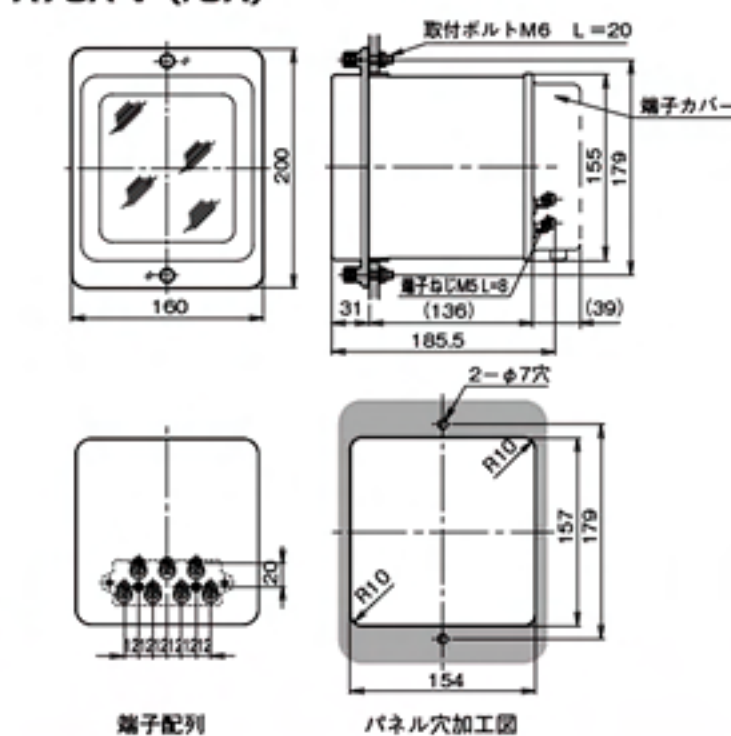
A73A (120A)



A73A (/5A)

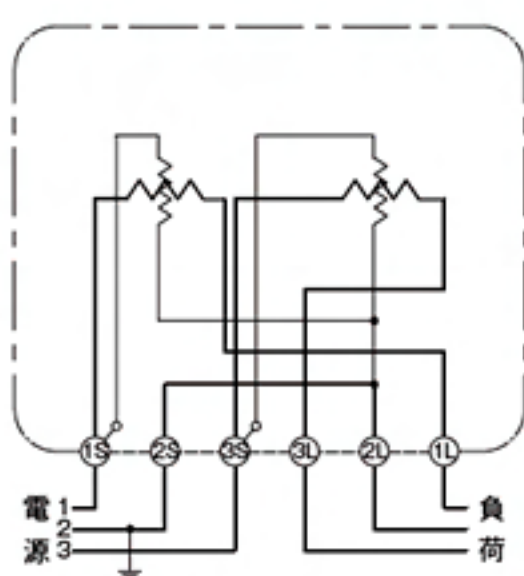


A73A-V (/5A)

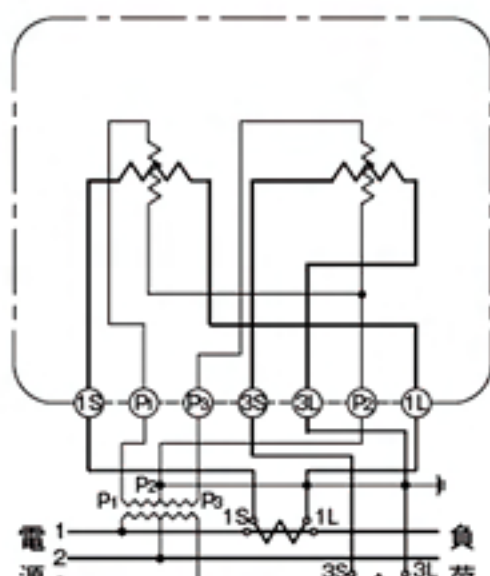


接続図 (クリックで拡大)

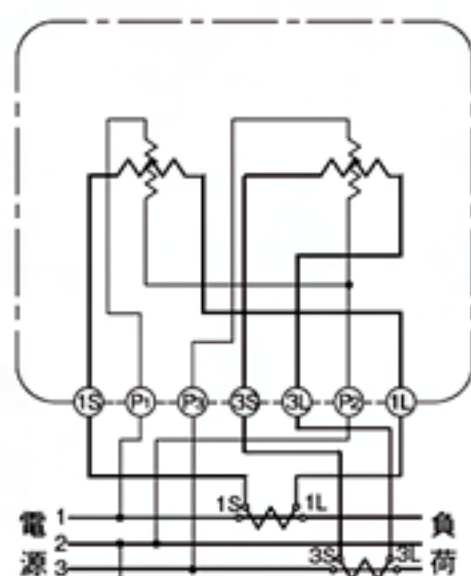
A73A



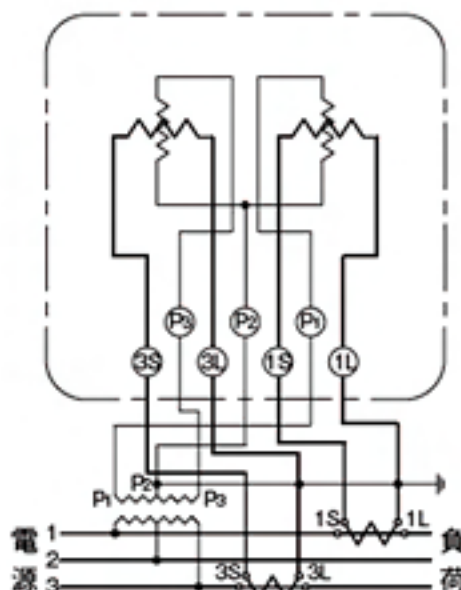
A73A (VT・CT付)



A73A (CT付)



A73A-V (VT・CT付)



A73A-V (CT付)

