

1.誘導形電力量計

普通電力量計 (K9形発信装置付)

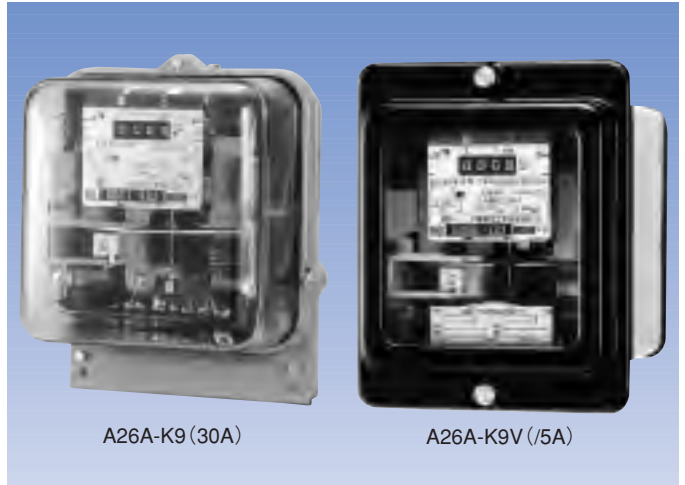
普通級・单相3線式

单相3線式

A26A-K9 A26A-K9V

特長 (発信装置)

- 集中検針装置などの計量システム用の電力量計として最適です。
- 停電時も誤作動しにくい構造です。
- 計量法およびJIS規格に準拠しています。
- 日本電気計器検定所の型式承認を取得しています。



A26A-K9 (30A)

A26A-K9V (/5A)

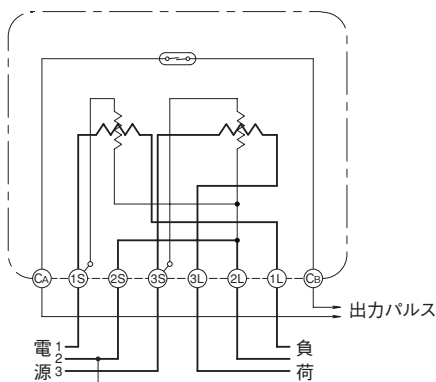
仕様

相線式		单相3線式							
形状		表面形				埋込形			
形名		A26A-K9				A26A-K9V			
取付・接続方式		表面取付・表面接続						埋込取付・背面接続	
型式承認番号		第1839-3号		第1973-3号		第2150-4号		第2150-5号	
定格電圧 (V)		100							
定格電流 (A)		30		120		/5		/5	
計器定数 (rev/kWh)	100V	600		150		3000		3000	
定格周波数 (Hz)		50	60	50	60	50	60	50	60
電圧回路	皮相電力 (VA)	4.2	3.5	4.2	3.5	4.2	3.5	4.2	3.5
	電力損失 (W)	0.8	0.7	0.8	0.7	0.8	0.7	0.8	0.7
電流回路	皮相電力 (VA)	0.9	1.0	1.5	1.6	2.1	2.4	2.1	2.4
	電力損失 (W)	0.6	0.6	1.3	1.4	1.4	1.5	1.4	1.5
質量 (kg)		3.1		4.1		3.1		3.3	
付属装置	逆回転阻止装置	オプション ^{※1}							
	端子カバー	標準装備						オプション	

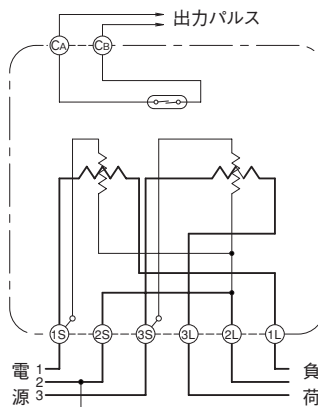
注) ※1 逆回転阻止装置付の場合は形名記号の末尾に“R”がつきます。
発信装置の仕様はP.23をご参照ください。

接続図

A26A-K9 (30A)



A26A-K9 (120A)



A26A-K9 (CT付)

