

仕 様 書

単相 2 線式

発信装置付普通電力量計 (変成器付)

A16A-K9形 (5A)

	資料番号
仕 様	BSW310310 - a
構 造 図	BSW311185
外形寸法図	BSW312108
接 続 図	BSW313207, 313208
テクニカルデータ	BSW314248
特性・曲線	BSW31589
定 数 表	BSW316155, 316156

2009年5月1日作成

承 認	調 査	作 成
		

発信装置付普通電力量計（変成器付）仕様

この仕様は、計器用変成器とともに取付けて、電力取引に使用する発信装置付普通電力量計に適用する。

1. 名称および形式

名 称	発信装置付普通電力量計（変成器付）
電 気 方 式	単相 2 線式
形 名	A 1 6 A - K 9 形
型式承認番号	第 2 3 1 6 - 4 号

2. 定 格

定 格 電 圧	/110, 100, 120, 200, 240V
定 格 電 流	/5A
定 格 周 波 数	50, 60Hz
計 器 定 数	6000 rev/kWh (/110, 100Vの場合) 5000 rev/kWh (120Vの場合) 3000 rev/kWh (200Vの場合) 2500 rev/kWh (240Vの場合)
出力パルス定数	1/10 ⁿ , 1/10 ⁿ⁺¹ pulse/kWh (変成器一次側) ※ 10 ⁿ : 計器の乗率と同じ

3. 構 造

- | | |
|---------------|--|
| 3.1 一 般 構 造 | 発信装置付普通電力量計（変成器付）として長期間の使用に十分耐える構造をもつものである。 |
| 3.2 接 続 ・ 取 付 | 表面接続・表面取付 |
| 3.3 外 面 塗 装 色 | マンセル値 N5 |
| 3.4 計 量 装 置 | 計量装置は現字形5桁で回転子軸から歯車を介して、直接駆動するものである。乗率は10の整数べき倍である。 |
| 3.5 回 転 子 軸 受 | 上部軸受は針状式、下部軸受は二重宝石式である。 |
| 3.6 封 印 装 置 | 計器のガラスカバー締付ねじ（2箇所）と、端子カバー締付ねじ（1箇所）には封印可能な構造を備えている。 |
| 3.7 調 整 装 置 | 各種調整装置は、調整が容易で、他特性への干渉が少なく調整後は確実に固定される。 |
| 3.8 発 信 装 置 | 発信装置機構は計量装置に付加してあり、リードスイッチ磁石が、計量装置の最低位数字車と同じ回転速度で回転して、近接設置されたリードスイッチから短絡パルスが発信される。 |

- | | |
|---------|---------|
| 4. 計器質量 | 約 1.7kg |
|---------|---------|

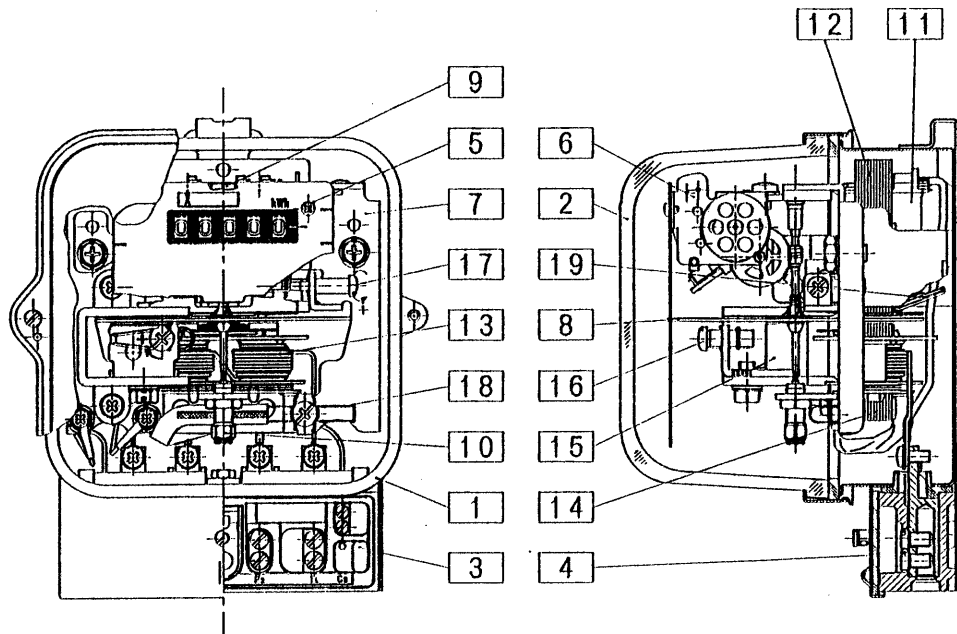
注) 逆回転阻止装置付の場合は形名がA 1 6 A - K 9 Rとなる。

構造図

単相2線式

発信装置付普通電力量計（変成器付）

A16A-K9形（5A）



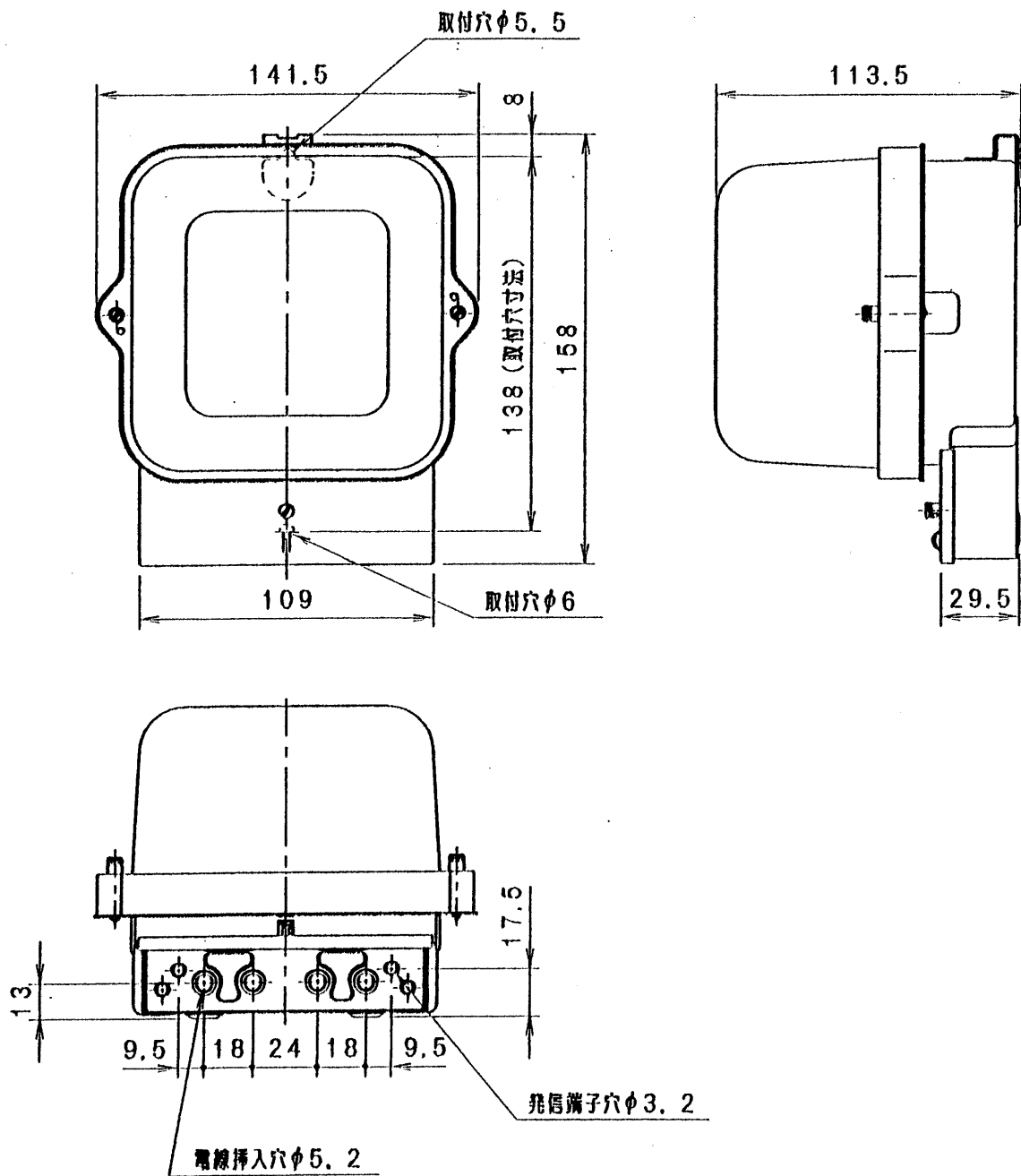
19	遅相板	アルミニウム、第二温度補償片付
18	位相調整装置	抵抗線スライド式
17	軽負荷調整ねじ	微調整式
16	重負荷調整ねじ	微調整式
15	制動磁石	MK鋼、第一温度補償片付
14	電流鉄心	けい素鋼板
13	電流コイル	ホルマール銅線
12	電圧鉄心	けい素鋼板
11	電圧コイル	ポリウレタン銅線
10	下部軸受	二重宝石式
9	上部軸受	ステンレスピン
8	円板	アルミニウム、上面100等分目盛付
7	支持枠	鋼板
6	計量装置	5桁数字車、ポリアセタール樹脂、発信装置付
5	銘板	アルミニウム
4	端子カバー	鋼板、ゴムパッキン付
3	端子盤	フェノール樹脂
2	カバー	ガラス、鋼板枠付
1	ベース	鋼板
項	部品名	特記事項

外形寸法図

単相2線式

殆信装置付普通電力量計

A16A-K80R形・A16A-K9形 (30A, 5A)

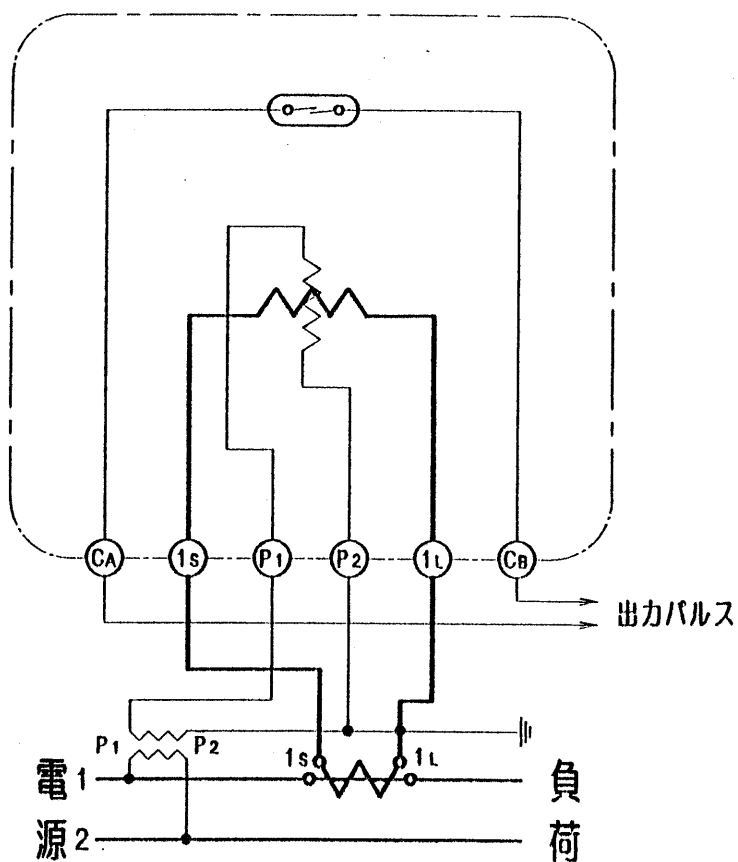


接 続 図

单相 2 線式

発信装置付普通電力量計 (VCT付)

A 1 6 A - K 9 形 (5 A)

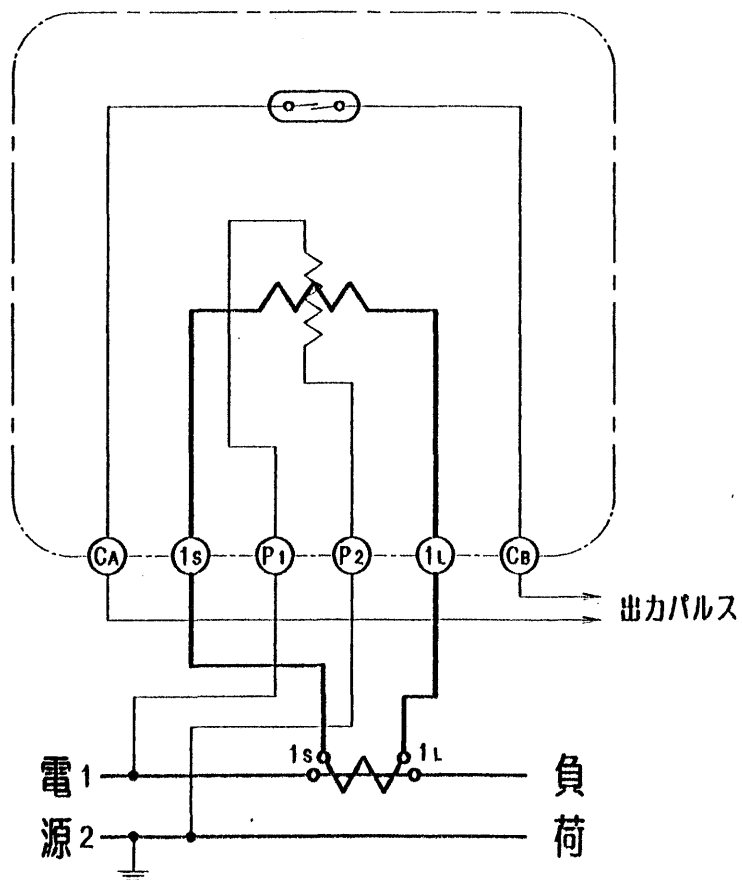


接 続 図

单相 2 線式

発信装置付普通電力量計 (CT付)

A 1 6 A - K 9 形 (5 A)



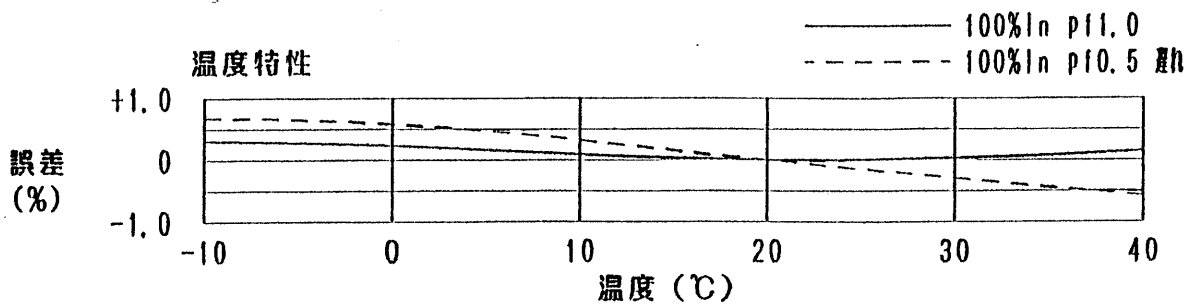
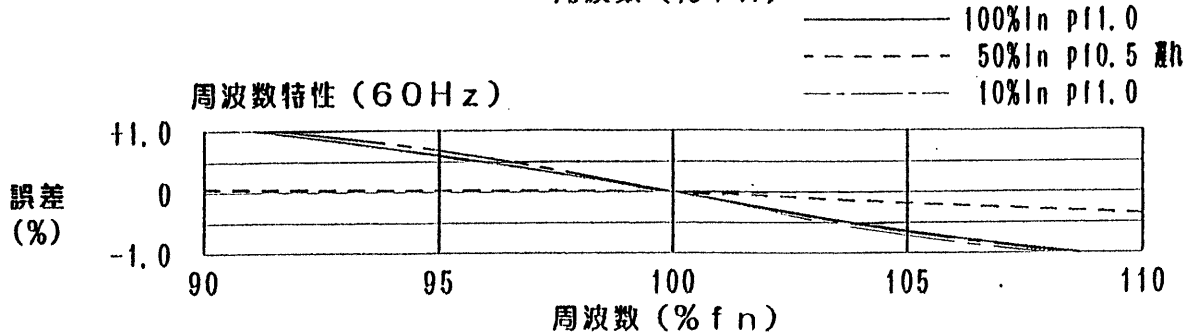
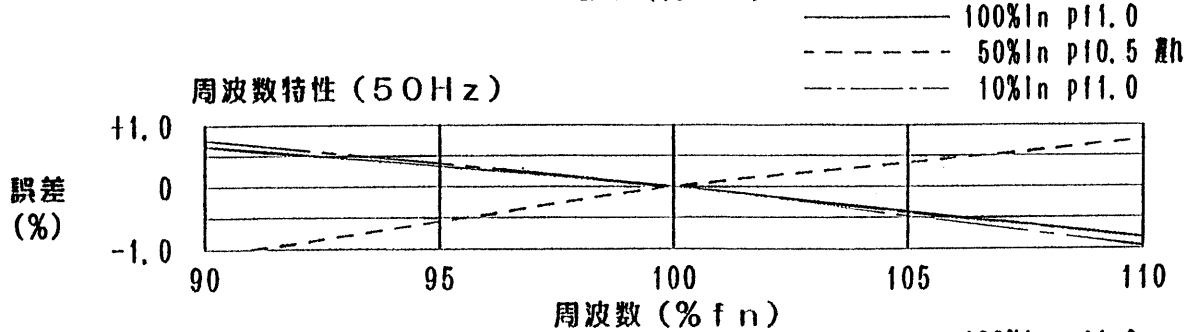
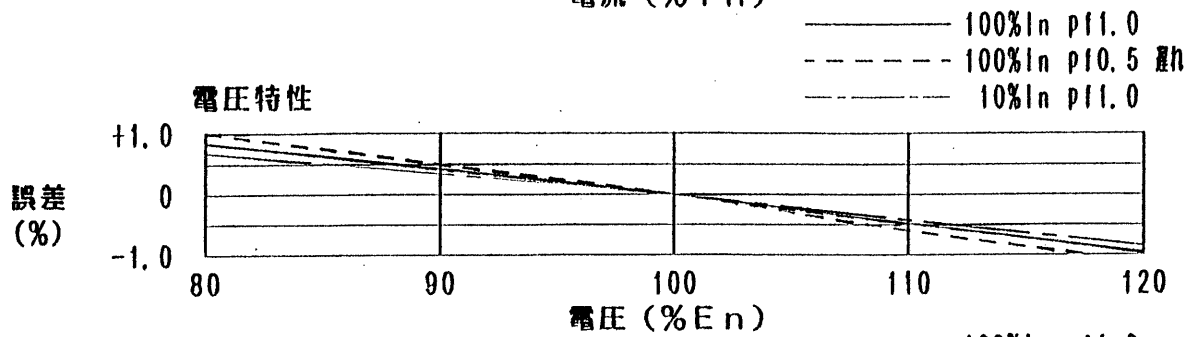
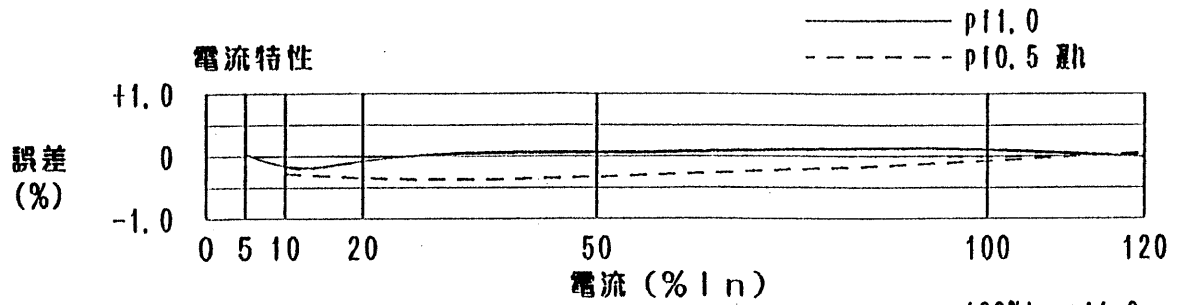
テクニカルデータ

項	項目	単位	仕様				備考	
1	電気方式	—	単相2線式					
2	形名	—	A16A-K9 , A16A-K9V					
3	準拠規格	—	JIS C 1216					
4	定格電圧	V	/110	100	120	200	240	
5	定格電流	A	5					
6	定格周波数	Hz	50, 60					
7	計器定数	rev/kWh	6000	5000	3000	2500		
8	出力パルス定数 (変成器一次側)	$\frac{\text{pulse}}{\text{kWh}}$	$1/10^n$ (標準品) $1/10^{n+1}$				定数表参照	
9	全負荷速度	rpm	55	50				
10	全負荷回転力	$\mu\text{N}\cdot\text{m}$	1088					
11	回転子質量	g	19.3					
12	回転力/回転子質量	—	56.4					
13	始動電流 (En, fn)	mA	20 以下で1回転以上回転しない					
14	電圧潜動 (fn, 無負荷)	—	110% En で1回転しない					
15	電圧回路皮相電力	VA	4.8 (50Hz),	4.0 (60Hz)			100Vにて	
16	電圧回路電力損失	W	1.0 (50Hz),	0.8 (60Hz)			"	
17	電流回路皮相電力	VA	3.1 (50Hz),	3.5 (60Hz)			5Aにて	
18	電流回路電力損失	W	1.8 (50Hz),	2.0 (60Hz)			"	
19	計器誤差 (En, fn) pf1.0 5~120%(In) pf0.5 遅れ 10~120%(In)	%	± 2.0 以下 ± 2.5 以下					
20	出力パルス容量	—	AC 5VA 以下	100V 以下	0.05A 以下	DC 5VA 以下	50V 以下	0.1A 以下
21	出力パルス幅	—	負荷電力に反比例する					
22	使用周囲温度	°C	-10 ~ +40					
23	絶縁抵抗試験 (DC 500V)	MΩ	電気回路とベース間, 電気回路相互間……100 以上					
24	商用周波耐電圧 (AC, 1分間印加)	kV	電気回路とベース間, 電気回路相互間……2 以上					
25	雷インパルス耐電圧 (1×40μs)	kV	電気回路相互間……6 以上					

特性 - 曲線

单相 2 線式

/110, 100, 120, 200, 240V 5A 50, 60Hz



定数表

二次側計器定数 6000 rev/kWh

単相2線式 発信装置付普通電力量計 (VT, CT付)

	VT一次側定格電圧 (V) (二次側定格電圧は 110V)							合成 変成比	計量装置		一次側 計器定数 (rev/kWh)	一次側発信定数 (pulse/kWh)	
	440	3300	6600	11000	22000	33000	66000		読み (kWh)	乗率		1/10 ⁿ	1/10 ⁿ⁺¹
CT一次側定格電流 (A) (二次側定格電流 5A)	30							24	00000	×1	250	1	1/10
	40							32	"	"	187 1/2	"	"
	50							40	"	"	150	"	"
	75	10						60	"	"	100	"	"
	100							80	"	"	75	"	"
		15						90	"	"	66 2/3	"	"
	150	20	10					120	"	"	50	"	"
	200							160	"	"	37 1/2	"	"
		30	15					180	"	"	33 1/3	"	"
				10				200	"	×10	30	1/10	1/100
	300	40	20					240	"	"	25	"	"
		50		15				300	"	"	20	"	"
	400							320	"	"	18 3/4	"	"
		60	30					360	"	"	16 2/3	"	"
	500			20	10			400	"	"	15	"	"
		75						450	"	"	13 1/3	"	"
	600	80	40					480	"	"	12 1/2	"	"
		100	50	30	15	10		600	"	"	10	"	"
			60					720	"	"	8 1/3	"	"
	1000			40	20			800	"	"	7 1/2	"	"
		150	75			15		900	"	"	6 2/3	"	"
			80					960	"	"	6 1/4	"	"
				50				1000	"	"	6	"	"
	1500	200	100	60	30	20	10	1200	"	"	5	"	"
				75				1500	"	"	4	"	"
	2000			80	40			1600	"	"	3 3/4	"	"
		300	150			30	15	1800	"	"	3 1/3	"	"
				100	50			2000	"	×100	3	1/100	1/1000
	3000	400	200		60	40	20	2400	"	"	2 1/2	"	"
		500		150	75	50		3000	"	"	2	"	"
				80			3200	"	"	1 7/8	"	"	
	600	300			60	30	3600	"	"	1 2/3	"	"	
			200	100			4000	"	"	1 1/2	"	"	
	750				75		4500	"	"	1 1/3	"	"	
	800	400			80	40	4800	"	"	1 1/4	"	"	
	1000	500	300	150	100	50	6000	"	"	1	"	"	
	1200	600				60	7200	"	"	5/6	"	"	
			400	200			8000	"	"	3/4	"	"	
	1500	750			150	75	9000	"	"	2/3	"	"	
		800				80	9600	"	"	5/8	"	"	
			500				10000	"	"	3/5	"	"	
	2000	1000	600	300	200	100	12000	"	"	1/2	"	"	
			750				15000	"	"	2/5	"	"	
	3000	1500			300	150	18000	"	"	1/3	"	"	

定 数 表

二次側計器定数 6000(100V), 5000(120V)

単相 2 線式 発信装置付普通電力量計 (CT付) (rev/kWh) 3000(200V), 2500(240V)

	定格電圧 (V)				全負荷 電力 (kW)	計量装置		一次側 計器定数 (rev/kWh)	一次側発信定数 (pulse/kWh)	
	100	120	200	240		読み (kWh)	定数		1/10 ⁿ	1/10 ⁿ⁺¹
CT 一次側 定格電流 (A)		10			1.2	0000.0	×1	2500	10	1
	15	15			1.5	〃	〃	2000	〃	〃
	20	20	10		2	〃	〃	1500	〃	〃
	30	30	15	10	2.4	〃	〃	1250	〃	〃
	40	40	20	15	3	〃	〃	1000	〃	〃
	50	50	30	20	3.6	〃	〃	833 1/3	〃	〃
	60	60	40	20	4	〃	〃	750	〃	〃
	75	75	50	30	4.8	〃	〃	625	〃	〃
	80	80	60	30	5	〃	〃	600	〃	〃
	100	100	80	40	6	〃	〃	500	〃	〃
	150	150	100	50	7.2	〃	〃	416 2/3	〃	〃
	200	200	150	60	7.5	〃	〃	400	〃	〃
	250	250	200	75	8	〃	〃	375	〃	〃
	300	300	300	100	9	〃	〃	333 1/3	〃	〃
	400	400	400	150	9.6	〃	〃	312 1/2	〃	〃
	500	500	500	200	10	00000	〃	300	1	1/10
	600	600	600	250	12	〃	〃	250	〃	〃
	750	750	800	300	14.4	〃	〃	208 1/3	〃	〃
	800	800	1000	400	15	〃	〃	200	〃	〃
	1000	1000	1200	500	16	〃	〃	187 1/2	〃	〃
	1200	1200	1500	600	18	〃	〃	166 2/3	〃	〃
	1500	1500	2000	750	19.2	〃	〃	156 1/4	〃	〃
	2000	2000	2500	1000	20	〃	〃	150	〃	〃
	2500	2500	3000	1200	24	〃	〃	125	〃	〃
	3000	3000	4000	1500	25	〃	〃	120	〃	〃
	3500	3500	5000	2000	28.8	〃	〃	104 1/6	〃	〃
	4000	4000	6000	2500	30	〃	〃	100	〃	〃
	4500	4500	7500	3000	36	〃	〃	83 1/3	〃	〃
	5000	5000	10000	4000	40	〃	〃	75	〃	〃
	5500	5500	12000	5000	48	〃	〃	62 1/2	〃	〃
6000	6000	15000	6000	50	〃	〃	60	〃	〃	
6500	6500	20000	8000	60	〃	〃	50	〃	〃	
7000	7000	25000	10000	60	〃	〃	50	〃	〃	
7500	7500	30000	12000	72	〃	〃	41 2/3	〃	〃	
8000	8000	40000	15000	75	〃	〃	40	〃	〃	
8500	8500	50000	20000	80	〃	〃	37 1/2	〃	〃	
9000	9000	60000	25000	90	〃	〃	33 1/3	〃	〃	
9500	9500	75000	30000	96	〃	〃	31 1/4	〃	〃	
10000	10000	100000	40000	100	〃	×10	30	1/10	1/100	
11000	11000	120000	50000	120	〃	〃	25	〃	〃	
12000	12000	150000	60000	144	〃	〃	20 5/6	〃	〃	
13000	13000	200000	80000	150	〃	〃	20	〃	〃	
14000	14000	250000	100000	160	〃	〃	18 3/4	〃	〃	
15000	15000	300000	120000	180	〃	〃	16 2/3	〃	〃	
16000	16000	400000	150000	192	〃	〃	15 5/8	〃	〃	
17000	17000	500000	200000	200	〃	〃	15	〃	〃	
18000	18000	600000	250000	240	〃	〃	12 1/2	〃	〃	
19000	19000	750000	300000	288	〃	〃	10 5/12	〃	〃	
20000	20000	1000000	400000	300	〃	〃	10	〃	〃	