

仕様書番号

BSW36355

# 仕様書

単相 2 線式

発信装置付普通電力量計

A16A-K9形 (120A)

	資料番号
仕様	BSW310309
構造図	BSW311184
外形寸法図	BSW312109
接続図	BSW313206
テクニカルデータ	BSW314247
特性・曲線	BSW31597

平成13年9月10日作成

承認 | 調査 | 作成



発信装置付普通電力量計仕様

この仕様は、電力取引に使用する発信装置付普通電力量計に適用する。

## 1. 名称および形式

名 称	発信装置付普通電力量計
電 気 方 式	単相 2 線式
形 名	A 1 6 A - K 9 形
形式承認番号	第 一 号

## 2. 定 格

定 格 電 圧	100, 120, 200, 240 V
定 格 電 流	120 A
定 格 周 波 数	50, 60 H z
計 器 定 数	300 rev/kWh (100 V の場合) 250 rev/kWh (120 V の場合) 150 rev/kWh (200 V の場合) 125 rev/kWh (240 V の場合)
出力パルス定数	1, 1/10 pulse/kWh

## 3. 構 造

- |               |  |
|---------------|--|
| 3.1 一 般 構 造   | 発信装置付普通電力量計として長期間の使用に十分耐える構造をもつものである。  |
| 3.2 接 続 ・ 取 付 | 表面接続・表面取付  |
| 3.3 外 面 塗 装 色 | マンセル値 N 5  |
| 3.4 計 量 装 置   | 計量装置は現字形 5 桁で回転子軸から歯車を介して、直接駆動するものである。   |
| 3.5 回 転 子 軸 受 | 上部軸受は針状式、下部軸受は二重宝石式である。  |
| 3.6 封 印 装 置   | 計器のガラスカバー締付ねじ (2 箇所) と、端子カバー締付ねじ (1 箇所)、発信端子カバー締付ねじ (1 箇所) には封印可能な構造を備えている。        |
| 3.7 調 整 装 置   | 各種調整装置は、調整が容易で、他特性への干渉が少なく調整後は確実に固定される。  |
| 3.8 発 信 装 置   | 発信装置機構は計量装置に付加してあり、リードスイッチ磁石が、計量装置の最低位数字車と同じ回転速度で回転して、近接設置されたリードスイッチから短絡パルスが発信される。 |

## 4. 計器総重量 約 2.3 k g

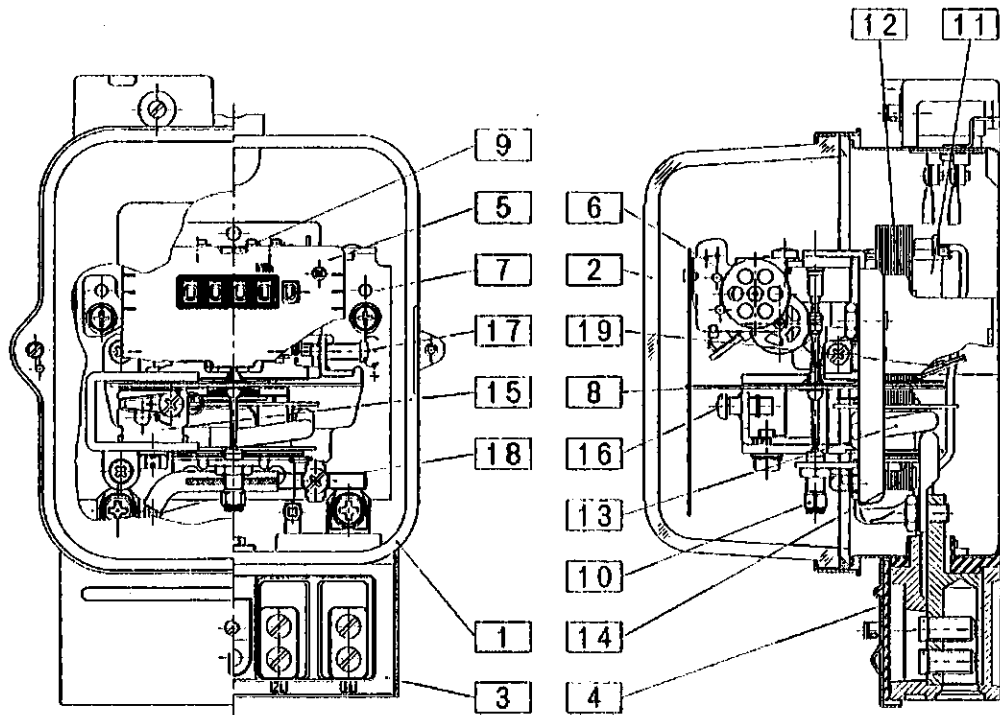
注) 逆回転阻止装置付の場合は形名が A 1 6 A - K 9 R となります。

## 構造図

単相2線式

発信装置付普通電力量計

A16A-K9形(120A)



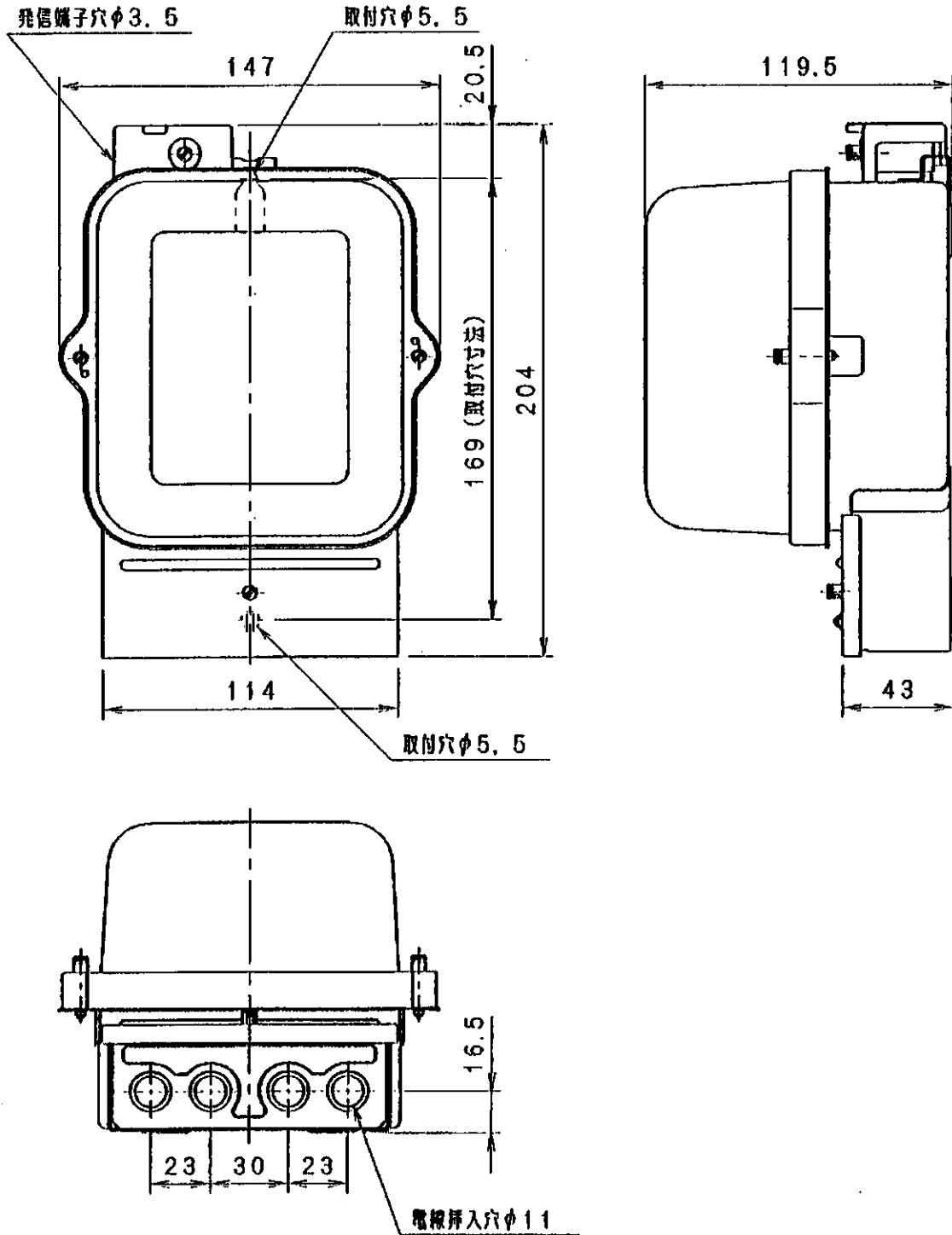
19	遅相板	アルミニウム、第二温度補償片付
18	位相調整装置	抵抗線スライド式
17	軽負荷調整ねじ	微調整式
16	重負荷調整ねじ	微調整式
15	制動磁石	MK鋼、第一温度補償片付
14	電流鉄心	けい素鋼板
13	電流コイル	電気用軟鋼線
12	電圧鉄心	けい素鋼板
11	電圧コイル	ポリウレタン銅線
10	下部軸受	二重宝石式
9	上部軸受	ステンレスピン
8	円板	アルミニウム、上面100等分目盛付
7	支持枠	鋼板
6	計量装置	5桁数字車、ポリアセタール樹脂、発信装置付
5	銘板	アルミニウム
4	端子カバー	鋼板、ゴムパッキン付
3	端子盤	フェノール樹脂
2	カバー	ガラス、鋼板枠付
1	ベース	鋼板
項	部 品 名	特 記 事 項

### 外形寸法図

単相 2 線式

発信装置付普通電力量計

A16A-K80R形・A16A-K9形 (120A)

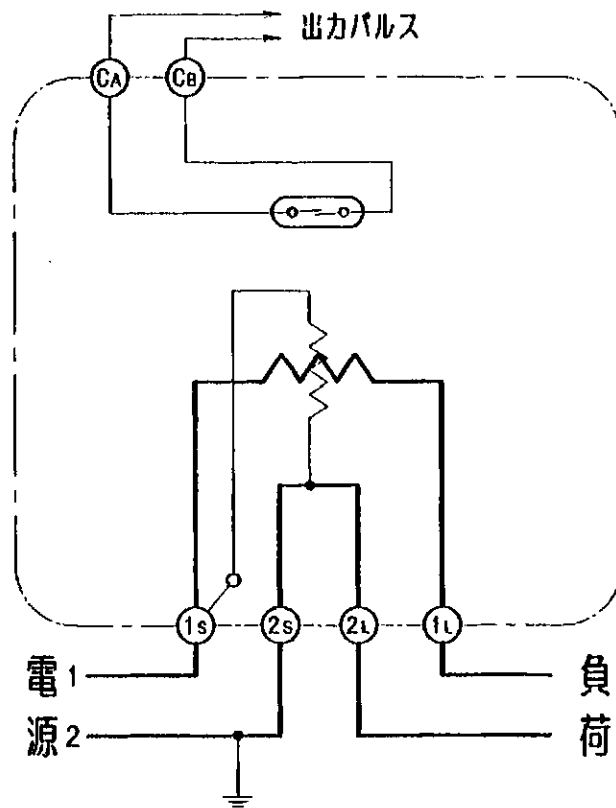


# 接続図

単相2線式

発信装置付普通電力量計

A16A-K9形(120A)



## テクニカルデータ

項	項目	単位	仕様				備考
1	電気方式	—	単相2線式				
2	形名	—	A16A-K9				
3	準拠規格	—	JIS C 1211				
4	定格電圧	V	100	120	200	240	
5	定格電流	A	120				
6	定格周波数	Hz	50, 60				
7	計器定数	rev/kWh	300	250	150	125	
8	出力パルス定数	pulse/kWh	1 (標準品) 1/10				
9	全負荷速度	rpm	60				
10	全負荷回転力	$\mu\text{N}\cdot\text{m}$	1127				
11	回転子質量	g	19.3				
12	回転力/回転子質量	—	58.4				
13	始動電流 (En, fn)	mA	320以下で1回転以上回転しない				
14	電圧潜動 (fn, 無負荷)	—	110% Enで1回転しない				
15	電圧回路皮相電力	VA	4.8 (50Hz),	4.0 (60Hz)			100Vにて
16	電圧回路電力損失	W	1.0 (50Hz),	0.8 (60Hz)			#
17	電流回路皮相電力	VA	1.5 (50Hz),	1.7 (60Hz)			60Aにて
18	電流回路電力損失	W	1.0 (50Hz),	1.1 (60Hz)			#
19	計器誤差 (En, fn) pf1.0 3.3~100%(In) pf0.5遅れ 6.7~100%(In)	%	±2.0以下 ±2.5以下				
20	出力パルス容量	—	AC 5VA以下 100V以下 0.05A以下 DC 5VA以下 50V以下 0.1A以下				
21	出力パルス幅	—	負荷電力に反比例する				
22	使用周囲温度	°C	-10 ~ +40				
23	絶縁抵抗試験 (DC 500V)	MΩ	電気回路とベース間, 電気回路相互間……100以上				
24	商用周波耐電圧 (AC, 1分間印加)	kV	電気回路とベース間, 電気回路相互間 ……2以上 電気回路相互間(電圧回路と電流回路間)……0.6以上				
25	雷インパルス耐電圧 (1×40μs)	kV	電気回路相互間……6以上				

特性・曲線

单相 2 線式

100, 120, 200, 240V 120A 50, 60Hz

