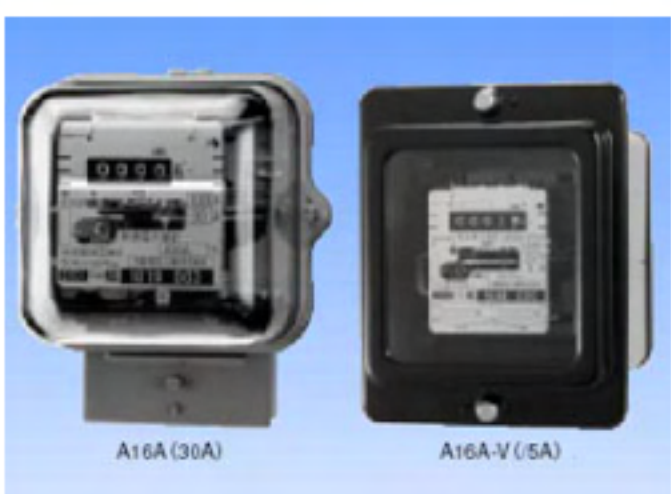


## A16A、A16A-V &lt;販売完了品&gt;



## 特長

高精度・高信頼性

●計量法およびJIS規格に適合し、日本電気計器検定所の型式が承認されています。

この製品のお問い合わせ

FAXでのお問い合わせ：03-3443-0265

[カタログダウンロード](#)
[仕様書ダウンロード](#)
[カタログのダウンロード \(349KB\)](#)

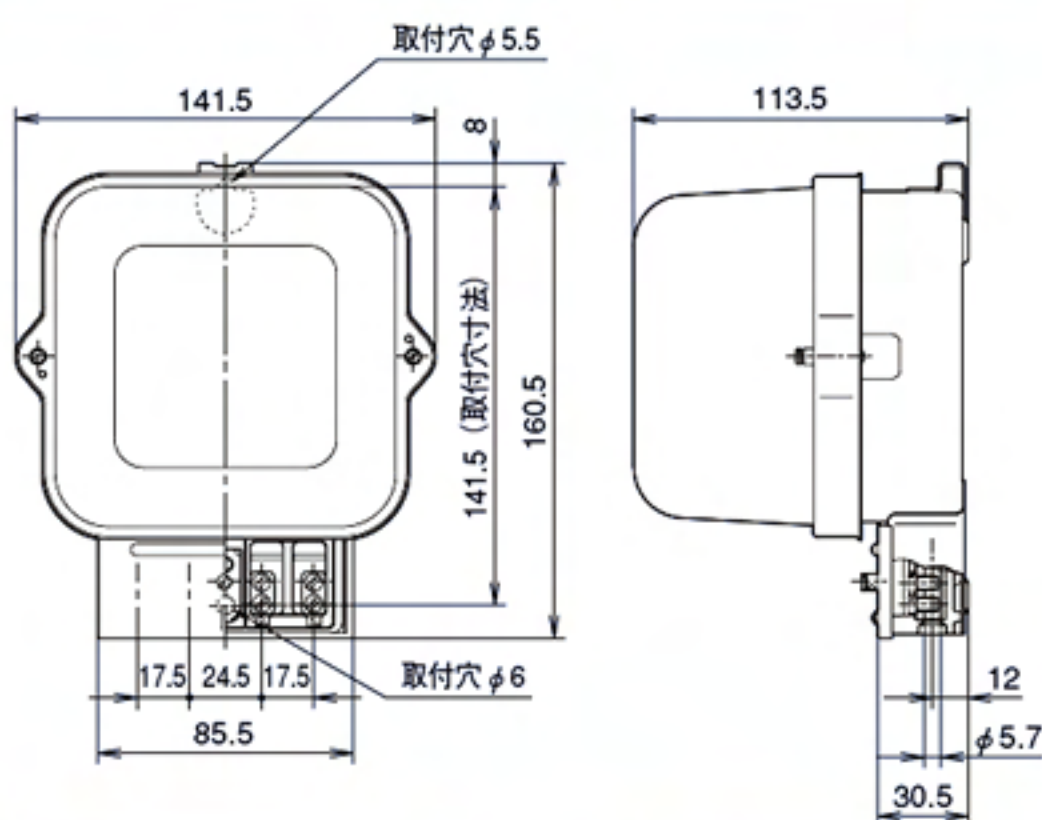
- [A16A 120A \(ファイルサイズ: 172KB\)](#)
- [A16A 30A \(ファイルサイズ: 169KB\)](#)
- [A16A /5A \(ファイルサイズ: 268KB\)](#)
- [A16A-V /5A \(ファイルサイズ: 257KB\)](#)

## 仕様

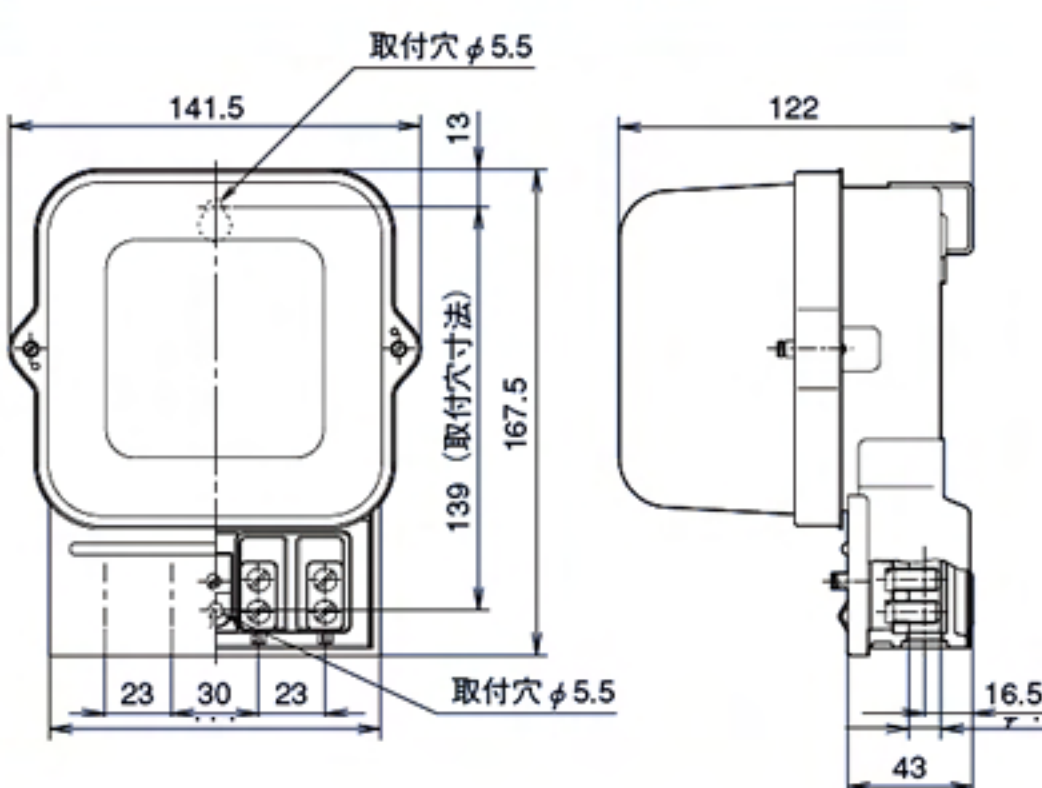
相線式	単相2線式			
形状	表面形		埋込形	
形名	A16A		A16A-V	
取付・接続方式	表面取付・表面接続		埋込取付・背面接続	
型式承認番号 足付電圧(V)	第2314号 100、120、200、270	第2315号	第2316号 /110、100、120、200、270	第2316-2号
定格電流(A)	30	120	/5	/5

## 外形図 (クリックで拡大)

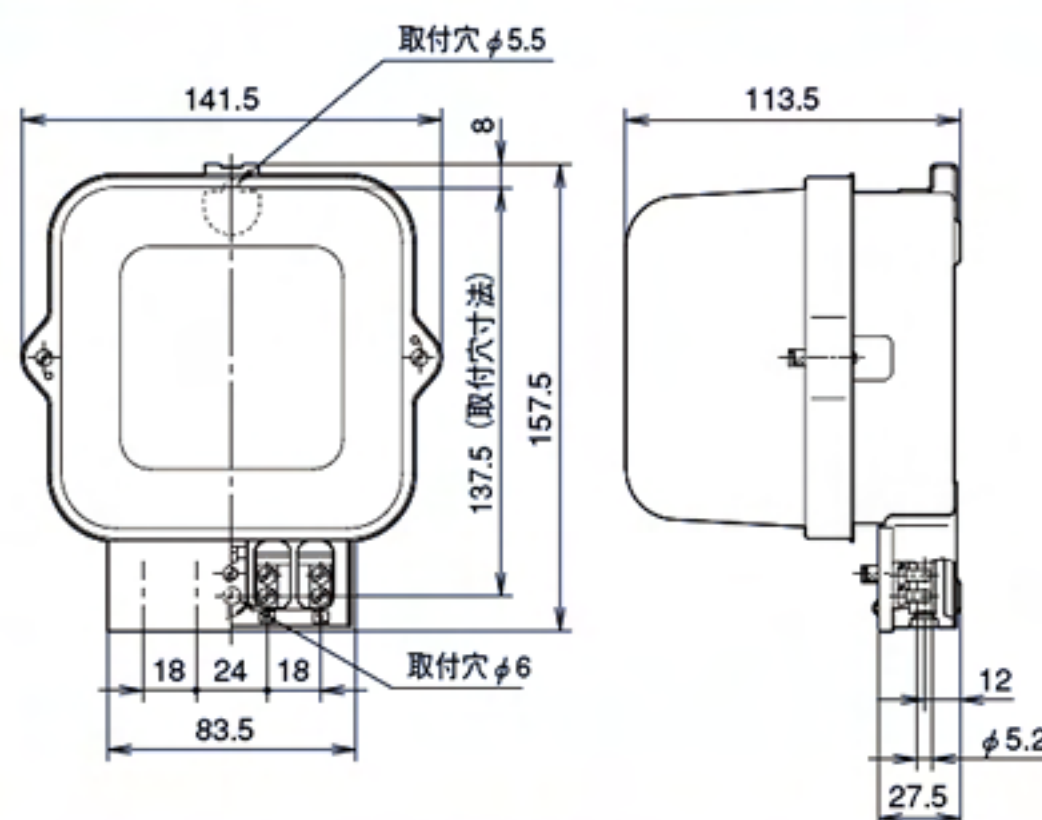
## A16A (30A)



## A16A (120A)



## A16A (/5A)



## A16A-V (/5A)

