

仕様書番号

BSW30513a

仕 様 書

普通電力量計（変成器付計器）

单相2線式 A53A-（R）V形

单相3線式 A63A-（R）V形

三相3線式 A73A-（R）V形

2014年 9月 作成

承認	調査	作成
		

大崎電気工業株式会社

— 目 次 —

1. 名 称	1
2. 種類と形名および型式承認番号	1
3. 定 格	1
4. 構 造	
4.1 一 般 構 造	1
4.2 取 付 ・ 接 続	1
4.3 外 面 塗 装 色	1
4.4 計 量 装 置	1
4.5 回 転 子 軸 受	1
4.6 封 印 装 置	1
4.7 調 整 装 置	1
5. 計 器 質 量	2
6. 構 造 図	
6.1 A53A-(R)V形(/5A)	3
6.2 A63A-(R)V形(/5A)	4
6.3 A73A-(R)V形(/5A)	5
7. 外 形 寸 法 図	
7.1 A53A-(R)V形(/5A)	6
7.2 A63A-(R)V形(/5A)	6
7.3 A73A-(R)V形(/5A)	6
8. パネル穴加工図	
8.1 A53A-(R)V形(/5A)	7
8.2 A63A-(R)V形(/5A)	7
8.3 A73A-(R)V形(/5A)	7
9. 内 部 接 続 図	
9.1 A53A-(R)V形(/5A)	8
9.2 A63A-(R)V形(/5A)	8
9.3 A73A-(R)V形(/5A)	9
10. 仕 様	
10.1 A53A-(R)V, A63A-(R)V, A73A-(R)V形(/5A)	10
11. 定 数 表	
11.1 A53A-(R)V形 /5A(CT付)	11
11.2 A53A-(R)V形 /5A(VT, CT付)	12
11.3 A63A-(R)V形 /5A(CT付)	13
11.4 A73A-(R)V形 /5A(CT付)	14
11.5 A73A-(R)V形 /5A(VT, CT付)	15

12. 参考資料 (電力損失)

12.1 A53A-(R)V形 (/5A)	16
12.2 A63A-(R)V形 (/5A)	16
12.3 A73A-(R)V形 (/5A)	16

普通電力量計（変成器付計器）仕様

この仕様は、電力取引に使用し、計器用変成器と組み合わせる普通電力量計（変成器付計器）に適用する。

1. 名称

普通電力量計（変成器付計器）

2. 種類と形名および型式承認番号

耐候構造	相線式	形名	定格電流	型式承認番号
屋内耐候形	単相2線式	A53A-V	/5A	第3594-3号
	単相3線式	A63A-V		第3597-3号
	三相3線式	A73A-V		第3601-3号

※逆回転阻止装置付計器の場合は補助記号の先頭に R が付きます

3. 定格

相線式	形名	定格電圧	定格電流	計器定数	定格周波数
単相2線式	A53A-V	/110V	/5A	6000rev/kWh	50Hz または 60Hz
		100V		6000rev/kWh	
		120V		5000rev/kWh	
		200V		3000rev/kWh	
		240V		2500rev/kWh	
単相3線式	A63A-V	100V		3000rev/kWh	
三相3線式	A73A-V	/110V		3000rev/kWh	
		100V		3000rev/kWh	
		200V		1500rev/kWh	

4. 構造

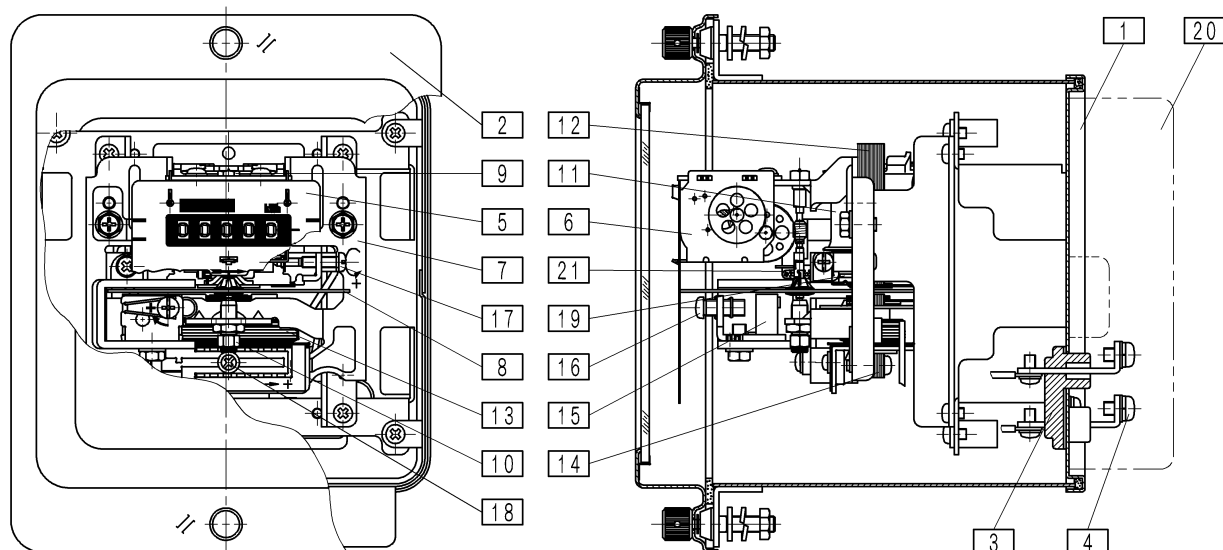
- 4.1 一般構造 普通電力量計（変成器付計器）として長期間の使用に十分耐える構造をもつものである。
- 4.2 取付・接続 背面取付・背面接続
- 4.3 外面塗装色 前面カバー マンセル値 N1.5または7.5BG 4/15
その他 マンセル値 N5
- 4.4 計量装置 計量装置は5桁数字車で回転子軸から歯車を介して、直接駆動するものである。乗率は合成変成比倍、合成変成比の1/10倍、10の整数べき倍のいずれかである。
- 4.5 回転子軸受 上部軸受はステンレスピン、下部軸受は二重宝石式である。
- 4.6 封印装置 計器の前面カバー締付ねじ（上下2ヶ所）には、封印可能な構造を備えている。
- 4.7 調整装置 各種調整装置は、調整が容易で、他特性への干渉が少なく調整後は確実に固定される。

5. 計器質量

耐候構造	形名	定格電流	質量
屋内耐候形	A 5 3 A - V	/ 5 A	2. 5 k g
	A 6 3 A - V		3. 0 k g
	A 7 3 A - V		

6. 構造図

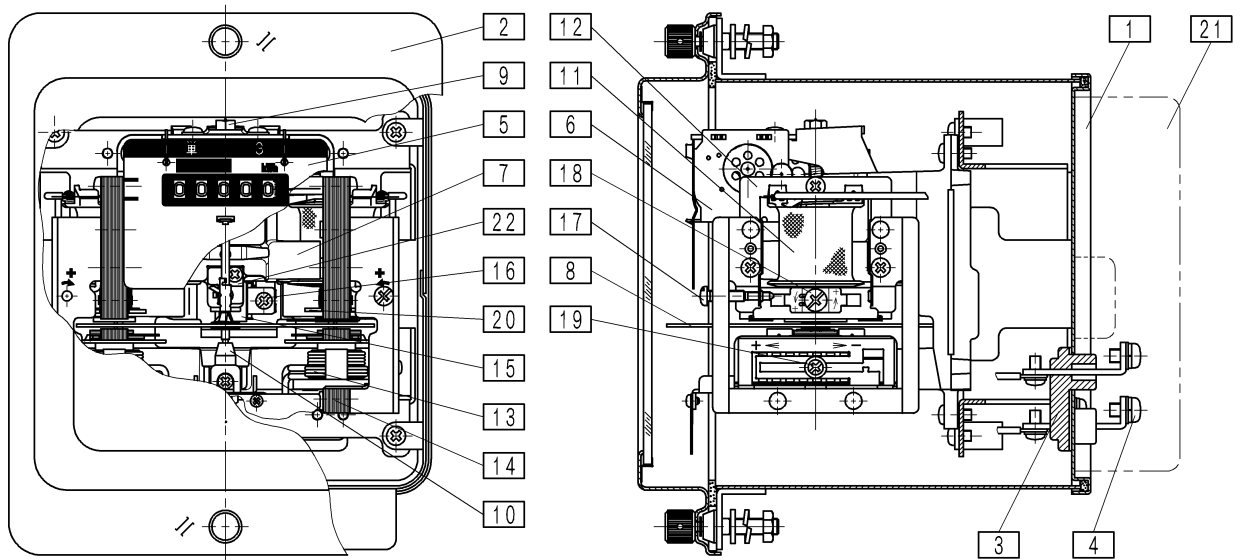
6.1 A53A-(R)V形(1/5A)



項	部品名	特記事項
1	ベース	鋼板
2	前面カバー	ガラス、鋼板、ゴムパッキン
3	端子盤	フェノール樹脂、黄銅端子金具
4	電流接続端子	M5ねじ
5	銘板	アルミニウム
6	計量装置	5桁数字車、ポリアセタール樹脂
7	支持わく	鋼板
8	円板	アルミニウム、上面100等分目盛付
9	上部軸受	ステンレスピン
10	下部軸受	二重宝石式
11	電圧コイル	ポリウレタン銅線
12	電圧鉄心	けい素鋼板
13	電流コイル	ホルマール銅線
14	電流鉄心	けい素鋼板
15	制動磁石	MK鋼、温度補償片付
16	重負荷調整装置	ねじ回転式
17	軽負荷調整装置	ねじ回転式
18	位相調整装置	ねじスライド式
19	遅相板	アルミニウム
20	端子カバー	合成樹脂
21	逆回転阻止装置	逆回転阻止装置付計器のみ付加

※逆回転阻止装置付計器の場合は補助記号の先頭に R が付きます

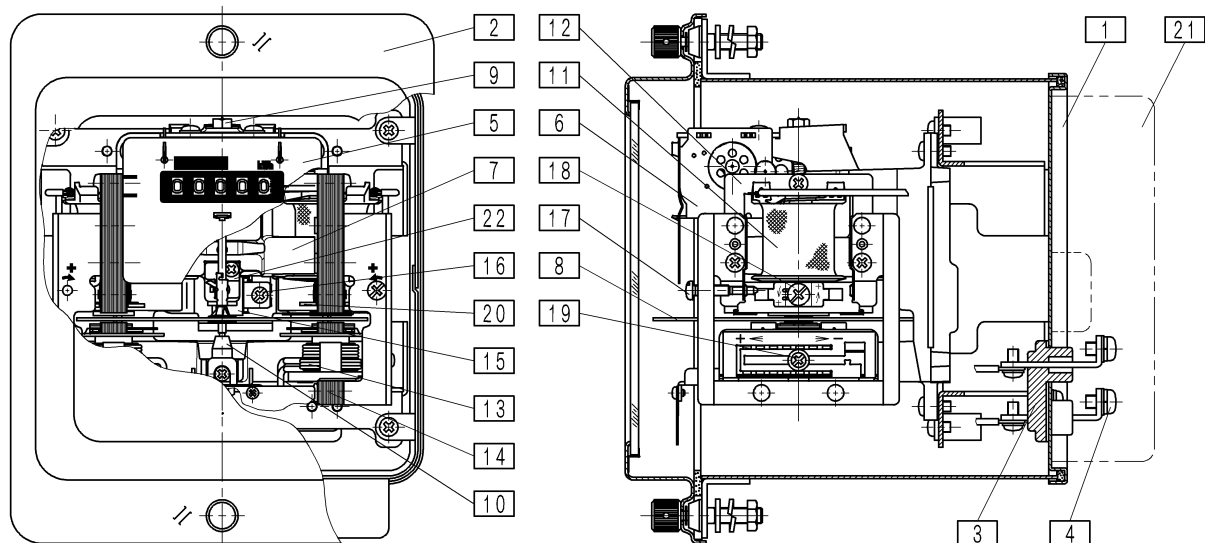
6.2 A63A-(R)V形(/5A)



項	部品名	特記事項
1	ベース	鋼板
2	前面カバー	ガラス、鋼板、ゴムパッキン
3	端子盤	フェノール樹脂、黄銅端子金具
4	電流接続端子	M5ねじ
5	銘板	アルミニウム
6	計量装置	5桁数字車、ポリアセタール樹脂
7	支持わく	アルミニウム合金ダイカスト
8	円板	アルミニウム、上面 100 等分目盛付
9	上部軸受	ステンレスピン
10	下部軸受	二重宝石式
11	電圧コイル	ポリウレタン銅線
12	電圧鉄心	けい素鋼板
13	電流コイル	ホルマール銅線
14	電流鉄心	けい素鋼板
15	制動磁石	MK鋼、温度補償片付
16	重負荷調整装置	ねじ回転式
17	軽負荷調整装置	ねじ回転式
18	トルク平衡調整装置	ねじ回転式
19	位相調整装置	ねじスライド式
20	遅相板	アルミニウム
21	端子カバー	合成樹脂
22	逆回転阻止装置	逆回転阻止装置付計器のみ付加

※逆回転阻止装置付計器の場合は補助記号の先頭に R が付きます

6.3 A73A-(R)V形(5A)

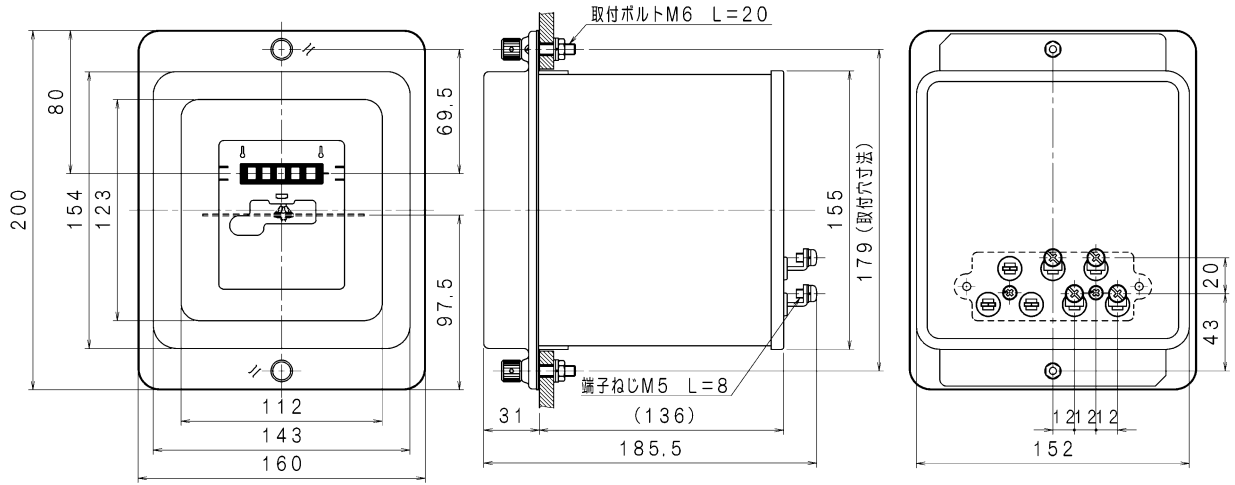


項	部品名	特記事項
1	ベース	鋼板
2	前面カバー	ガラス、鋼板、ゴムパッキン
3	端子盤	フェノール樹脂、黄銅端子金具
4	電流接続端子	M5ねじ
5	銘板	アルミニウム
6	計量装置	5桁数字車、ポリアセタール樹脂
7	支持わく	アルミニウム合金ダイカスト
8	円板	アルミニウム、上面 100 等分目盛付
9	上部軸受	ステンレスピン
10	下部軸受	二重宝石式
11	電圧コイル	ポリウレタン銅線
12	電圧鉄心	けい素鋼板
13	電流コイル	ホルマール銅線
14	電流鉄心	けい素鋼板
15	制動磁石	MK鋼、温度補償片付
16	重負荷調整装置	ねじ回転式
17	軽負荷調整装置	ねじ回転式
18	トルク平衡調整装置	ねじ回転式
19	位相調整装置	ねじスライド式
20	遅相板	アルミニウム
21	端子カバー	合成樹脂
22	逆回転阻止装置	逆回転阻止装置付計器のみ付加

※逆回転阻止装置付計器の場合は補助記号の先頭に R が付きます

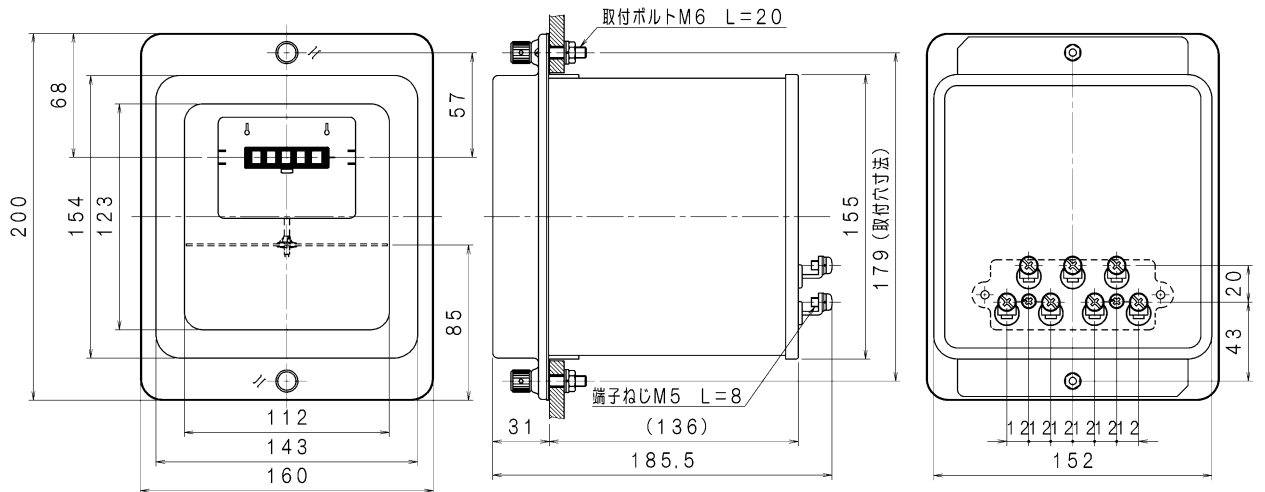
7. 外形寸法図

7.1 A53A-(R)V形 (/5A)



7.2 A63A-(R)V形 (/5A)

7.3 A73A-(R)V形 (/5A)

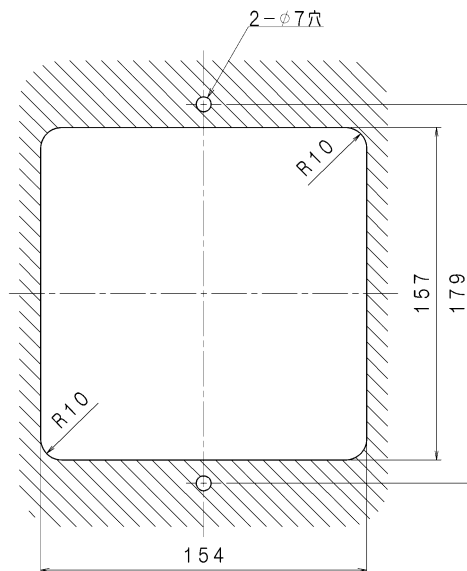


8. パネル穴加工図

8.1 A53A-(R)V形(/5A)

8.2 A63A-(R)V形(/5A)

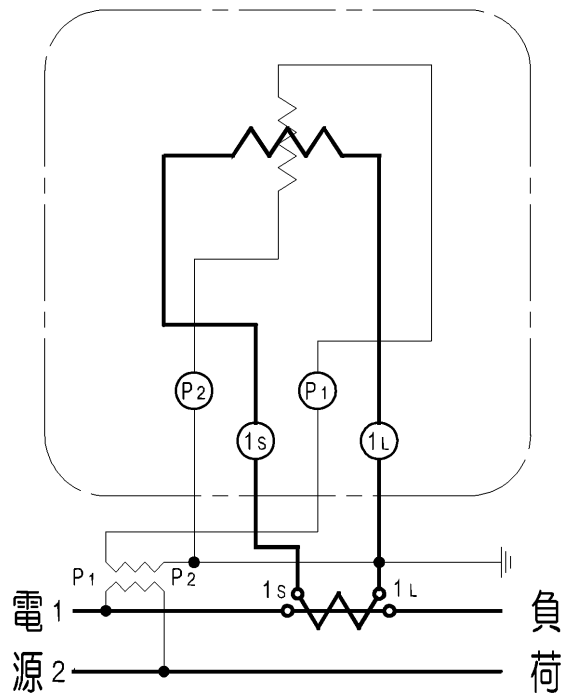
8.3 A73A-(R)V形(/5A)



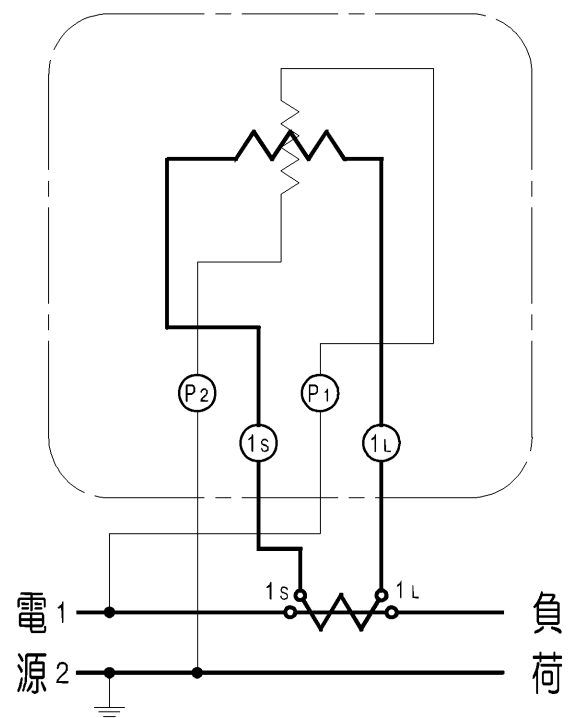
9. 内部接続図

9.1 A53A-(R)V形(/5A)

<VT, CT付>

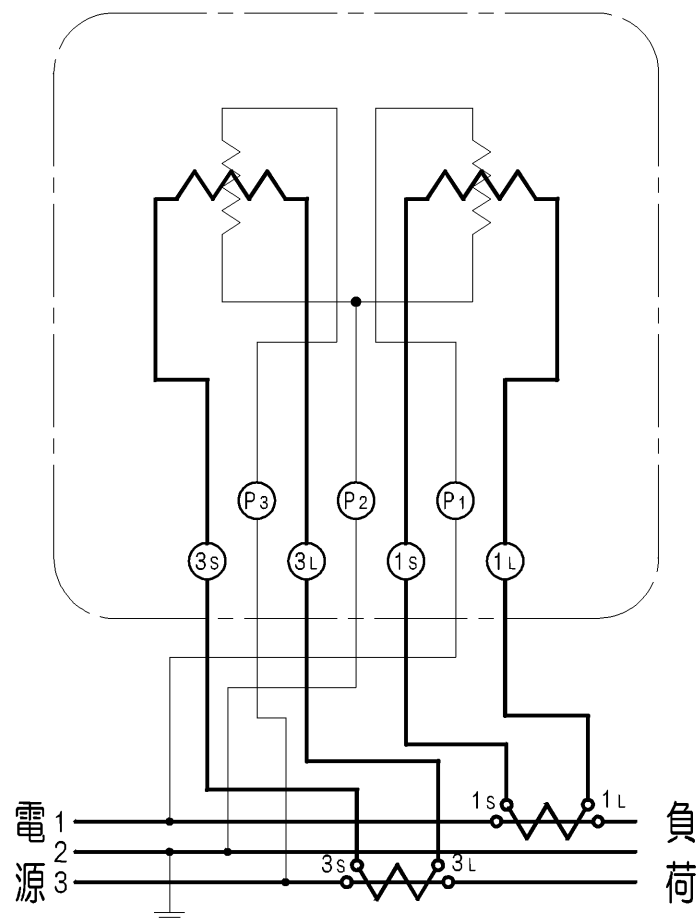


<CT付>



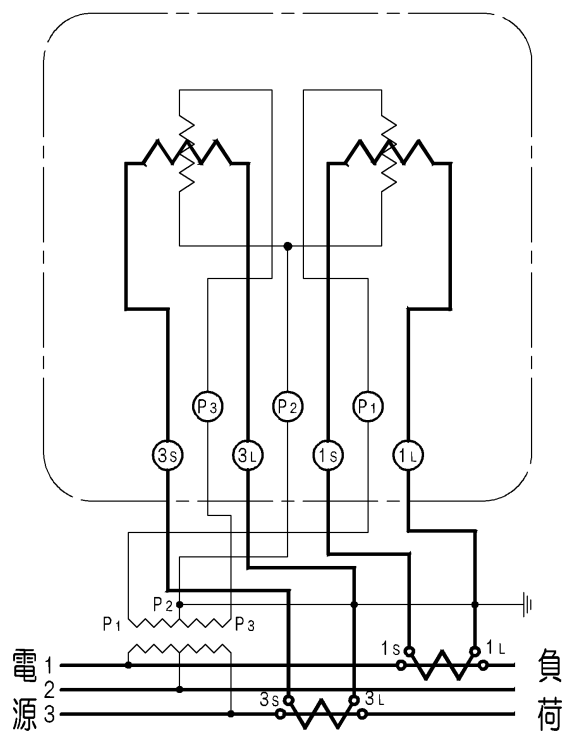
9.2 A63A-(R)V形(/5A)

<CT付>

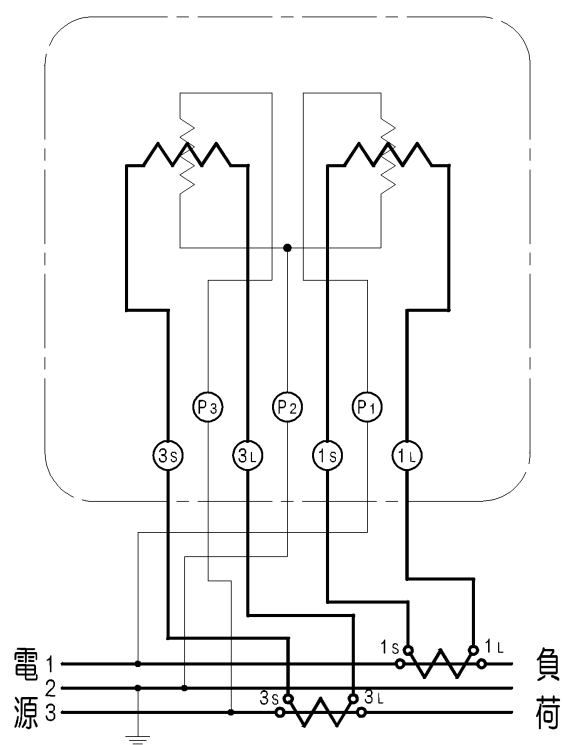


9.3 A73A-(R)V形(/5A)

<VT, CT付>



<CT付>



10. 仕様

10.1 A53A-(R)V, A63A-(R)V, A73A-(R)V形 (/5A)

No.	項目	試験条件		許容限度
1	誤差の許容限度	En, Fn	Pf1.0 5~120%In	±2.0 以内
			Pf0.5 10~120%In	±2.5 以内
2	始動電流	En, 20mA, Fn, Pf1.0		回転し、持続する
3	潜動	110%En, 無負荷, Fn		1回転以上しない
4	自己加熱の影響	1) 電圧1時間印加後		
		En, In, Fn	Pf1.0, Pf0.5 0~30分	1.0%以下
			Pf1.0, Pf0.5 30~120分	0.5%以下
		2) 同時印加		
En, In, Fn	Pf1.0, Pf0.5 0~30分	1.0%以下		
	Pf1.0, Pf0.5 30~120分	0.5%以下		
5	電流特性 (三相3線式は正および逆相順)	En, Fn	Pf1.0 5~120%In	1.5%以下
			Pf0.5 10~120%In	2.0%以下
6	不平衡負荷の影響 (単相3線式, 三相3線式のみ)	1) 不平衡負荷誤差—平衡負荷誤差		2.5%以下
		En, Fn	Pf1.0 50%In	
			En, Fn	Pf0.5 50%In
		2) 不平衡負荷誤差 (三相3線式は正および逆相順)		
En, Fn	単相3線式	Pf1.0 10~50%In		
	En, Fn	三相3線式	Pf0.5 20~50%In	
En, Fn		三相3線式	Pf1.0 8.7~50%In	
	Pf0.5 17.3~50%In			
7	温度特性	En, In, Fn	Pf1.0 -10~40°C	0.6%/10°C以下
			Pf0.5 -10~40°C	1.0%/10°C以下
8	電圧特性	±10%En, Fn	Pf1.0 10~100%In	1.0%以下
			Pf0.5 100%In	
9	周波数特性	En, ±5%Fn	Pf1.0 10~100%In	1.0%以下
			Pf0.5 50%In	2.0%以下
10	電圧回路の電力損失	En, Fn, 各素子ごと (詳細は参考資料を参照)		7.5VA 以下
11	電流回路の電力損失	In, Fn, 各素子ごと (詳細は参考資料を参照)		5VA 以下
12	絶縁抵抗	DC500V		5MΩ 以上
		電気回路 (電圧回路, 電流回路) とベース間		
		電気回路相互間 (電圧回路と電流回路間および電流回路相互間)		
13	商用周波耐電圧	AC2000V, Fn, 1分間		耐えること
		電気回路 (電圧回路, 電流回路) とベース間		
		電気回路相互間 (電圧回路と電流回路間および電流回路相互間)		
14	雷インパルス耐電圧	+(1.2/50) μs, 6kV(CT付), 5kV(VCT付), 1回		放電しないこと
		単相2線式	1S・P1-P2	
		単相3線式 三相3線式	1S・P1-P2	
			1S・P1-3S・P3 3S・P3-P2	

※ En, In, Fnは定格電圧、定格電流、定格周波数を表します。

項目1~14、また、その他の性能は下記の規格に準拠しています。

JIS C1210 電力量計通則

JIS C1216 電力量計 (変成器付計器)

JIS C1281 電力量計類の耐候性能

11. 定数表

11.1 A53A-(R)V形 /5A(CT付)

二次側計器定数 6000(100V), 5000(120V)

10の整数べき倍の場合

(rev/kWh) 3000(200V), 2500(240V)

	定格電圧 (V)				全負荷 電力 (kW)	計量装置		一次側 計器定数 (rev/kWh)
	100	120	200	240		読み (kWh)	乗率	
C T 一 次 側 定 格 電 流 (A) (二 次 側 定 格 電 流 5 A)		10			1.2	0000.0	×1	2500
	15				1.5	"	"	2000
		15			1.8	"	"	1666 2/3
	20		10		2	"	"	1500
		20		10	2.4	"	"	1250
	30		15		3	"	"	1000
		30		15	3.6	"	"	833 1/3
	40		20		4	"	"	750
		40		20	4.8	"	"	625
	50				5	"	"	600
	60	50	30		6	"	"	500
		60		30	7.2	"	"	416 2/3
	75				7.5	"	"	400
	80		40		8	"	"	375
		75			9	"	"	333 1/3
		80		40	9.6	"	"	312 1/2
	100		50		10	00000	"	300
		100	60	50	12	"	"	250
				60	14.4	"	"	208 1/3
	150		75		15	"	"	200
			80		16	"	"	187 1/2
		150		75	18	"	"	166 2/3
				80	19.2	"	"	156 1/4
	200		100		20	"	"	150
		200		100	24	"	"	125
	250				25	"	"	120
				120	28.8	"	"	104 1/6
	300	250	150		30	"	"	100
		300		150	36	"	"	83 1/3
	400		200		40	"	"	75
		400		200	48	"	"	62 1/2
	500		250		50	"	"	60
	600	500	300	250	60	"	"	50
	600		300	72	"	"	41 2/3	
750				75	"	"	40	
800		400		80	"	"	37 1/2	
	750			90	"	"	33 1/3	
	800		400	96	"	"	31 1/4	
1000		500		100	"	×10	30	
1200	1000	600	500	120	"	"	25	
	1200		600	144	"	"	20 5/6	
1500		750		150	"	"	20	
		800		160	"	"	18 3/4	
	1500		750	180	"	"	16 2/3	
			800	192	"	"	15 5/8	
2000		1000		200	"	"	15	
	2000	1200	1000	240	"	"	12 1/2	
			1200	288	"	"	10 5/12	
3000		1500		300	"	"	10	

11.2 A53A-(R)V形 /5A(VT, CT付)

10の整数べき倍の場合

二次側計器定数 6000 rev/kWh

	VT一次側定格電圧 (V) (二次側定格電圧は110V)							合成 変成比	計量装置		一次側 計器定数 (rev/kWh)
	440	3300	6600	11000	22000	33000	66000		読み (kWh)	乗率	
CT 一次側 定格電流 (A)	30							24	00000	×1	250
	40							32	"	"	187 1/2
	50							40	"	"	150
	75	10						60	"	"	100
	100							80	"	"	75
		15						90	"	"	66 2/3
	150	20	10					120	"	"	50
	200							160	"	"	37 1/2
		30	15					180	"	"	33 1/3
	250			10				200	"	×10	30
	300	40	20					240	"	"	25
		50		15				300	"	"	20
	400							320	"	"	18 3/4
		60	30					360	"	"	16 2/3
	500			20	10			400	"	"	15
		75						450	"	"	13 1/3
	600	80	40					480	"	"	12 1/2
		100	50	30	15	10		600	"	"	10
			60					720	"	"	8 1/3
	1000			40	20			800	"	"	7 1/2
		150	75			15		900	"	"	6 2/3
			80					960	"	"	6 1/4
				50				1000	"	"	6
	1500	200	100	60	30	20	10	1200	"	"	5
		250		75				1500	"	"	4
	2000			80	40			1600	"	"	3 3/4
		300	150			30		1800	"	"	3 1/3
				100	50			2000	"	×100	3
	3000	400	200		60	40	20	2400	"	"	2 1/2
		500	250	150	75	50		3000	"	"	2
				80			3200	"	"	1 7/8	
	600	300			60	30	3600	"	"	1 2/3	
			200	100			4000	"	"	1 1/2	
	750				75		4500	"	"	1 1/3	
	800	400			80	40	4800	"	"	1 1/4	
			250				5000	"	"	1 1/5	
	1000	500	300	150	100	50	6000	"	"	1	
	1200	600				60	7200	"	"	5/6	
			400	200			8000	"	"	3/4	
	1500	750			150	75	9000	"	"	2/3	
		800				80	9600	"	"	5/8	
			500	250			10000	"	"	3/5	
	2000	1000	600	300	200	100	12000	"	"	1/2	
			750		250		15000	"	"	2/5	
	3000	1500			300	150	18000	"	"	1/3	

11.3 A63A-(R)V形 /5A (CT付)

10の整数べき倍の場合

二次側計器定数 3000 rev/kWh

	定格電圧 (V)	全負荷 電力 (kW)	計量装置		一次側 計器定数 (rev/kWh)
			読み (kWh)	乗率	
	100				
CT 一次側 定格電流 (A) (二次側 定格電流 5A)	10	2	0000.0	×1	1500
	15	3	〃	〃	1000
	20	4	〃	〃	750
	30	6	〃	〃	500
	40	8	〃	〃	375
	50	10	00000	〃	300
	60	12	〃	〃	250
	75	15	〃	〃	200
	80	16	〃	〃	187 1/2
	100	20	〃	〃	150
	150	30	〃	〃	100
	200	40	〃	〃	75
	250	50	〃	〃	60
	300	60	〃	〃	50
	400	80	〃	〃	37 1/2
	500	100	〃	×10	30
	600	120	〃	〃	25
	750	150	〃	〃	20
	800	160	〃	〃	18 3/4
	1000	200	〃	〃	15
1200	240	〃	〃	12 1/2	
1500	300	〃	〃	10	
2000	400	〃	〃	7 1/2	
3000	600	〃	〃	5	

11.4 A73A-(R)V形 /5A(CT付)

二次側計器定数 3000 rev/kWh (100V)

10の整数べき倍の場合

1500 rev/kWh (200V)

	定格電圧 (V)		全負荷 電力 (kW)	計量装置		一次側 計器定数 (rev/kWh)
	100	200		読み (kWh)	乗率	
C T 一 次 側 定 格 電 流 (A)	10		1.7	0000.0	×1	1500
	15		2.6	"	"	1000
	20	10	3.5	"	"	750
	30	15	5.2	"	"	500
	40	20	6.9	"	"	375
	50		8.7	"	"	300
	60	30	10.4	00000	"	250
	75		13	"	"	200
	80	40	13.9	"	"	187 1/2
	100	50	17.3	"	"	150
		60	20.8	"	"	125
	150	75	26	"	"	100
		80	27.7	"	"	93 3/4
	200	100	34.6	"	"	75
(二 次 側 定 格 電 流 5 A)	250		43.3	"	"	60
	300	150	52	"	"	50
	400	200	69.3	"	"	37 1/2
	500	250	86.6	"	"	30
	600	300	103.9	"	×10	25
	750		129.9	"	"	20
	800	400	138.6	"	"	18 3/4
	1000	500	173.2	"	"	15
	1200	600	207.8	"	"	12 1/2
	1500	750	259.8	"	"	10
		800	277.1	"	"	9 3/8
	2000	1000	346.4	"	"	7 1/2
	1200	415.7	"	"	6 1/4	
3000	1500	519.6	"	"	5	

11.5 A73A-(R)V形 /5A(VT, CT付)

10の整数べき倍の場合

二次側計器定数 3000 rev/kWh

	VT一次側定格電圧 (V) (二次側定格電圧は110V)							合成 変成比	計量装置		一次側 計器定数 (rev/kWh)
	440	3300	6600	11000	22000	33000	66000		読み (kWh)	乗率	
CT一次側定格電流 (A)	15							12	00000	×1	250
	20							16	"	"	187 1/2
	30							24	"	"	125
	40							32	"	"	93 3/4
	50							40	"	"	75
	75	10						60	"	"	50
	100							80	"	"	37 1/2
		15						90	"	"	33 1/3
	150	20	10					120	"	×10	25
	200							160	"	"	18 3/4
		30	15					180	"	"	16 2/3
	250			10				200	"	"	15
	300	40	20					240	"	"	12 1/2
		50		15				300	"	"	10
	400							320	"	"	9 3/8
		60	30					360	"	"	8 1/3
	500			20	10			400	"	"	7 1/2
		75						450	"	"	6 2/3
	600	80	40					480	"	"	6 1/4
		100	50	30	15	10		600	"	"	5
			60					720	"	"	4 1/6
	1000			40	20			800	"	"	3 3/4
		150	75			15		900	"	"	3 1/3
			80					960	"	"	3 1/8
				50				1000	"	"	3
	1500	200	100	60	30	20	10	1200	"	×100	2 1/2
		250		75				1500	"	"	2
	2000			80	40			1600	"	"	1 7/8
		300	150			30		1800	"	"	1 2/3
				100	50			2000	"	"	1 1/2
3000	400	200		60	40	20	2400	"	"	1 1/4	
	500	250	150	75	50		3000	"	"	1	
				80			3200	"	"	15/16	
	600	300			60	30	3600	"	"	5/6	
			200	100			4000	"	"	3/4	
	750				75		4500	"	"	2/3	
	800	400			80	40	4800	"	"	5/8	
			250				5000	"	"	3/5	
	1000	500	300	150	100	50	6000	"	"	1/2	
	1200	600				60	7200	"	"	5/12	
			400	200			8000	"	"	3/8	
	1500	750			150	75	9000	"	"	1/3	
		800				80	9600	"	"	5/16	
			500	250			10000	"	"	3/10	
	2000	1000	600	300	200	100	12000	"	×1000	1/4	
			750		250		15000	"	"	1/5	
	3000	1500			300	150	18000	"	"	1/6	

12. 参考資料 (電力損失)

12.1 A53A-(R)V形 /5A

		/110V		100V		120V		200V		240V	
		50Hz	60Hz	50Hz	60Hz	50Hz	60Hz	50Hz	60Hz	50Hz	60Hz
電圧回路	皮相電力 (VA)	5.5	5.6	4.4	4.6	4.4	4.6	4.4	4.5	4.4	4.5
	電力損失 (W)	1.1	1.1	0.9	0.9	0.9	0.9	0.9	0.9	0.9	0.9
電流回路	皮相電力 (VA)	3.1	3.5	3.1	3.4	3.1	3.4	3.1	3.4	3.1	3.4
	電力損失 (W)	2.1	2.2	2.1	2.0	2.1	2.0	2.1	2.0	2.1	2.0

12.2 A63A-(R)V形 /5A

		100V	
		50Hz	60Hz
電圧回路 (I側)	皮相電力 (VA)	4.0	4.2
	電力損失 (W)	0.8	0.9
電圧回路 (Ⅲ側)	皮相電力 (VA)	4.0	4.2
	電力損失 (W)	0.8	0.9
電流回路 (I側)	皮相電力 (VA)	2.1	2.4
	電力損失 (W)	1.6	1.7
電流回路 (Ⅲ側)	皮相電力 (VA)	2.1	2.4
	電力損失 (W)	1.6	1.7

12.3 A73A-(R)V形 /5A

		/110V		100V		200V	
		50Hz	60Hz	50Hz	60Hz	50Hz	60Hz
電圧回路 (I側)	皮相電力 (VA)	4.8	5.0	4.0	4.2	4.0	4.1
	電力損失 (W)	0.9	1.0	0.8	0.9	0.8	0.9
電圧回路 (Ⅲ側)	皮相電力 (VA)	4.8	5.0	4.0	4.2	4.0	4.1
	電力損失 (W)	0.9	1.0	0.8	0.9	0.8	0.9
電流回路 (I側)	皮相電力 (VA)	2.2	2.4	2.2	2.4	2.2	2.4
	電力損失 (W)	1.6	1.7	1.6	1.7	1.6	1.7
電流回路 (Ⅲ側)	皮相電力 (VA)	2.1	2.4	2.1	2.4	2.1	2.4
	電力損失 (W)	1.6	1.7	1.6	1.7	1.6	1.7

※ データは平均値