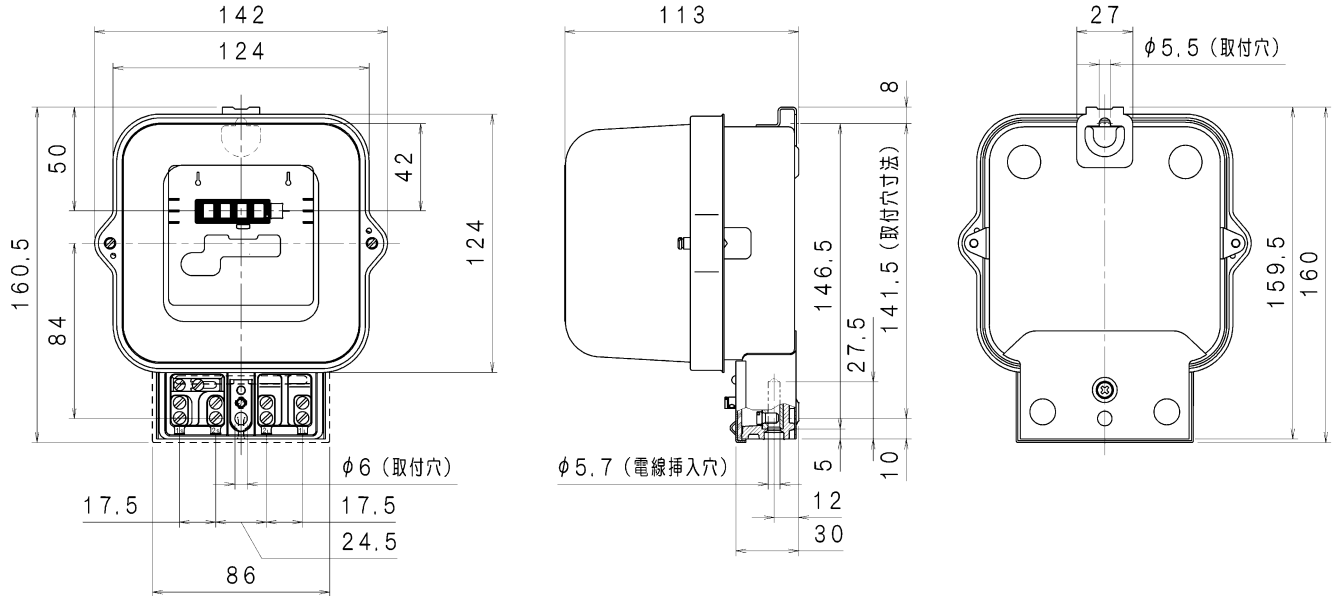


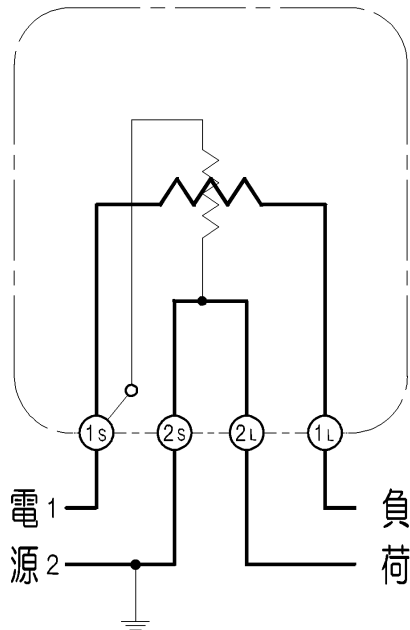
# 仕様書 (簡易版)

## 单相 2 線式 普通電力量計 A 5 3 A 形 (30 A)

### < 外形寸法図 (単位: mm) >



### < 接続図 >



### < 仕様 >

形名	A 5 3 A
相線式	单相 2 線式
精度	普通電力量計
耐候構造	普通耐候形
取付・接続方法	表面取付・表面接続
定格電圧	100V, 120V, 200V, 240V
定格電流	30A
定格周波数	<input type="checkbox"/> 50Hz <input type="checkbox"/> 60Hz
質量	1.6kg
使用周囲温度	-10~40°C
検定	<input type="checkbox"/> 有 <input type="checkbox"/> 無
逆回転阻止装置 <sup>注1</sup>	<input type="checkbox"/> 有 <input type="checkbox"/> 無
準拠規格	JIS C 1210 電力量計類通則 JIS C 1211 電力量計 (単独計器) JIS C 1281 電力量計類の耐候性能

注 1)

逆回転阻止装置付の場合は形名記号の末尾に“-R”がつきます