

## A6FA-R &lt;販売完了品&gt;



A6FA-R

## 特長

- 計量法に準拠しています。
- 日本電気計器検定所の型式承認を取得しています。
- PLC（電力線通信）により電力量計指示値の出力が可能です。

この製品のお問い合わせ

FAXでのお問い合わせ：03-3443-0265

カタログダウンロード

仕様書ダウンロード

カタログのダウンロード (907KB)

A6FA-R (ファイルサイズ: 627KB)

## 仕様

相線式	単相3線式		
形名	A6FA-R		
取付・接続方式	表面取付・表面接続		
耐候性能	普通耐候		
型式承認番号	第3502号	第3503号	第3504号
定格電圧 (V)	100		
計器定数 (Pulse/kWs)	100V		
定格電流 (A)	30 250/3	120 125/6	/5 500
定格周波数(Hz)	50または60		
電圧回路 電力損失(W)	技術情報の負担（平均値）一覧表をご参照ください		
電流回路 電力損失(W)	単独計器はこちら 変成器付計器はこちら		
質量 (kg)	2.2	3.3	2.3
付屋装置	逆回転防止装置	標準装備	
	端子カバー	標準装備	

## ■搬送検針機能の仕様

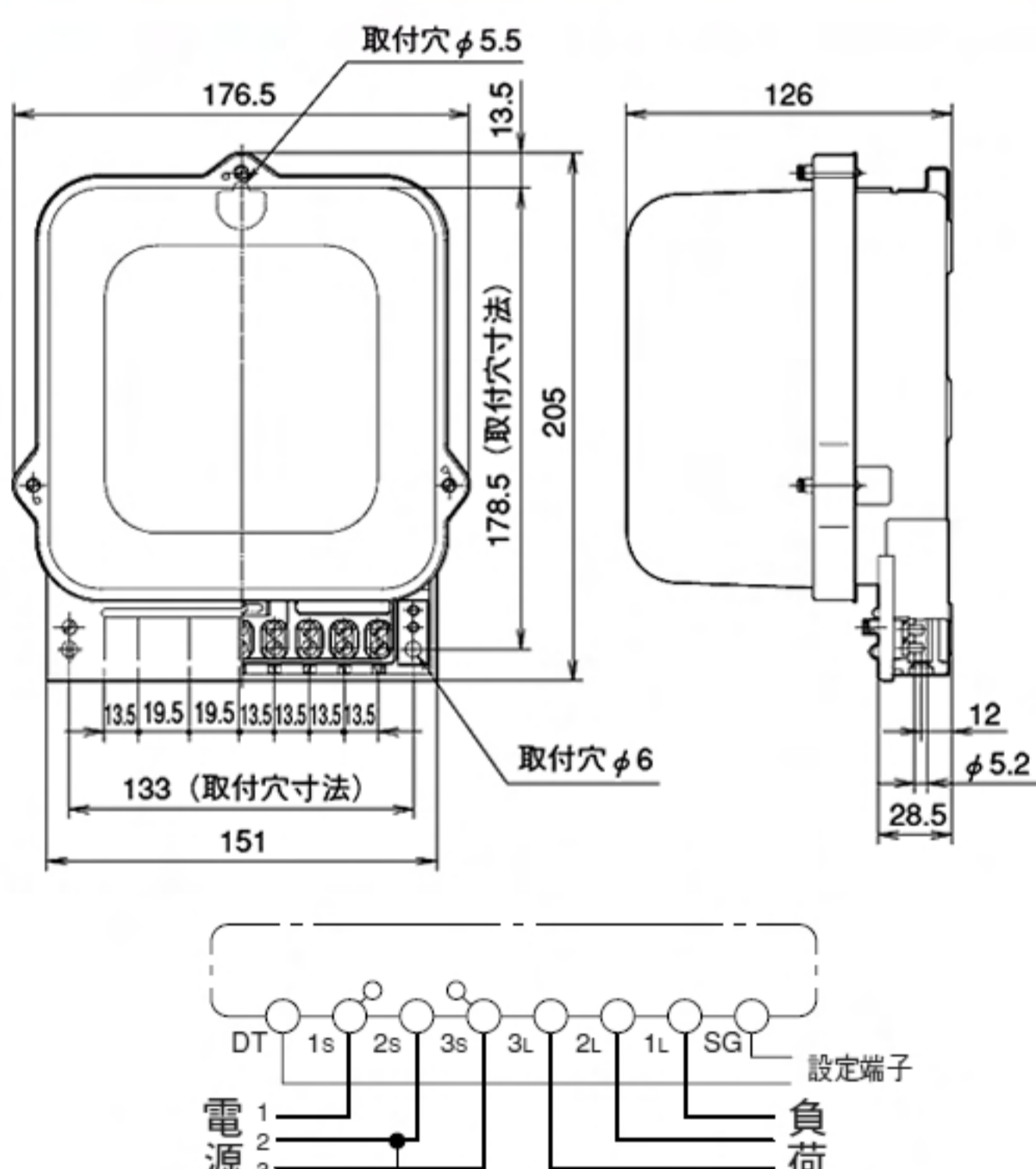
使用周波数	50Hz			60Hz			
伝送方式	低圧配電線搬送						
注入方式	線間注入						
一次変調方式	DPSK（差動位相偏移変調）						
二次変調方式 (伝送状況により 変更)	SS (スペクトラム 拡散)	-			SS (スペクトラム 拡散)	-	
中心周波数	6.41kHz	3.21kHz	2.14kHz	1.60kHz	5.68kHz	2.84kHz	1.89kHz 1.42kHz
伝送速度	25bps			30bps			
誤り検定	CRC方式（生成多項式 $X^8+X^4+X^3+X^2+1$ ）						
ビット送出順	上位ビット先行						
発信タイミング	10、60、180、360分（1つ選択）+ランダム						

## ■計量パルスの仕様

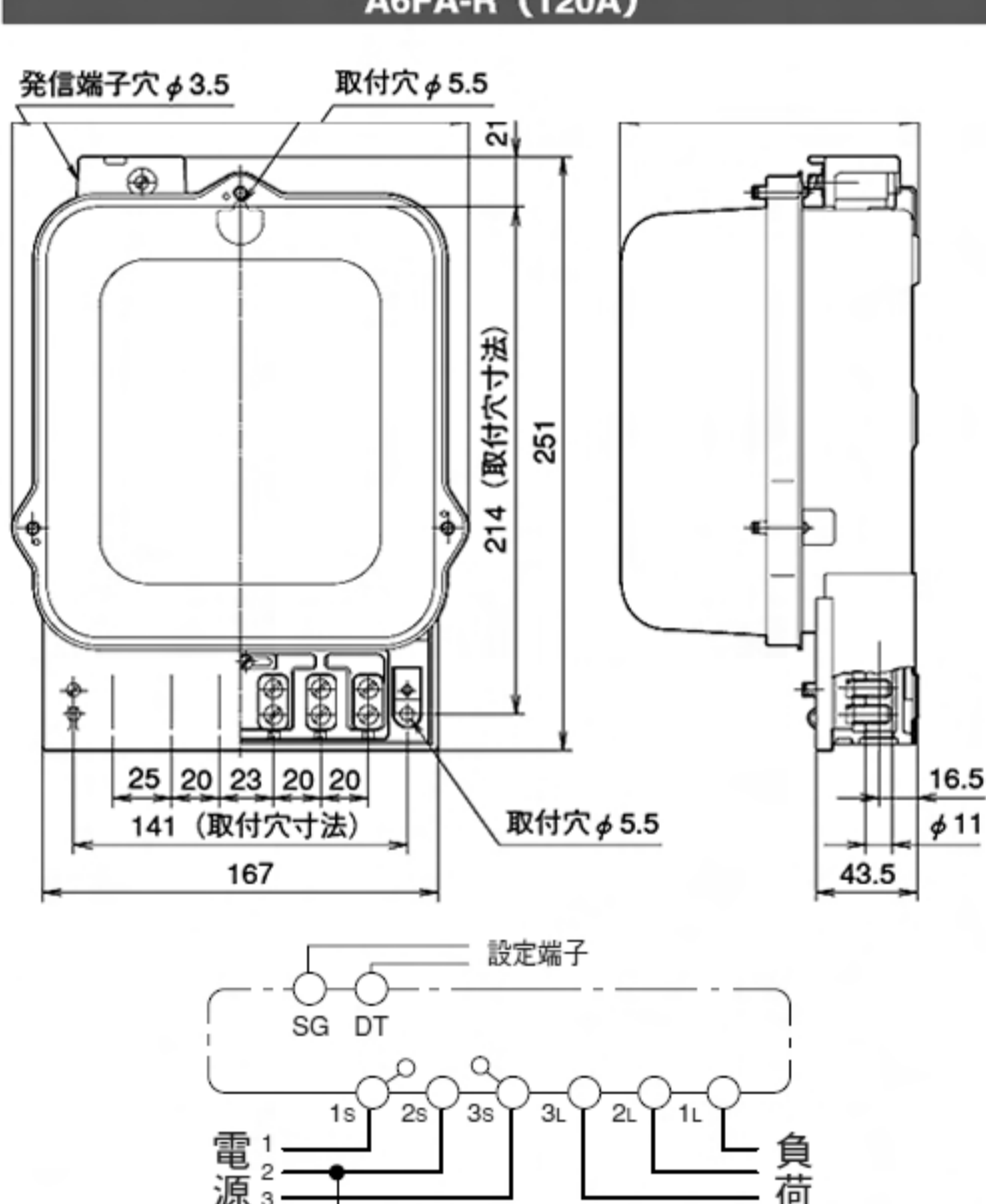
出力方式	計器定数	出力パルス幅	放射強度	波長
赤外線 発光出力	計器定数を参照ください	 T1=21μs 以上、T2=21μs 以上	3mW/sr	940±20nm

## 外形図 および 接続図

## A6FA-R (30A)



## A6FA-R (120A)



## A6FA-R (/5A)

