



(左) A6GA-R (右) A6GA-VR

特長

- 集中検針などの計量システム用の電力量計として最適です。
- 計量法に準拠しています。
- 日本電気計器検定所の型式承認を取得しています。
- カレントループ通信により電力量計指示値の出力が可能です。

この製品のお問い合わせ

FAXでのお問い合わせ：03-3443-0265

カタログダウンロード

カタログのダウンロード (218KB)

仕様書ダウンロード

A6GA-R、A6GA-VR (ファイルサイズ: 1749KB)

仕様

相線式	単相3線式			
形状	表面形	埋込形		
形名	A6GA-R	A6GA-VR		
取付・接続方式	表面取付・表面接続		埋込取付・背面接続	
耐候性能	普通耐候		屋内耐候	
型式承認番号	第3553-1号	第3554-1号	第3555-1号	第3556-1号
定格電圧 (V)	100			
定格電流 (A)	30	120	/5	/5
計器定数				
定格周波数 (Hz)	50または60			
電圧回路 電力損失 (W)	技術情報の負担 (平均値) 一覧表をご参照ください			
電流回路 電力損失 (W)	単独計器はこちら 変成器付計器はこちら			
質量 (kg)	2.2	3.1	2.1	2.2
付属装置	逆回転防止装置	標準装備		
	端子カバー	標準装備		

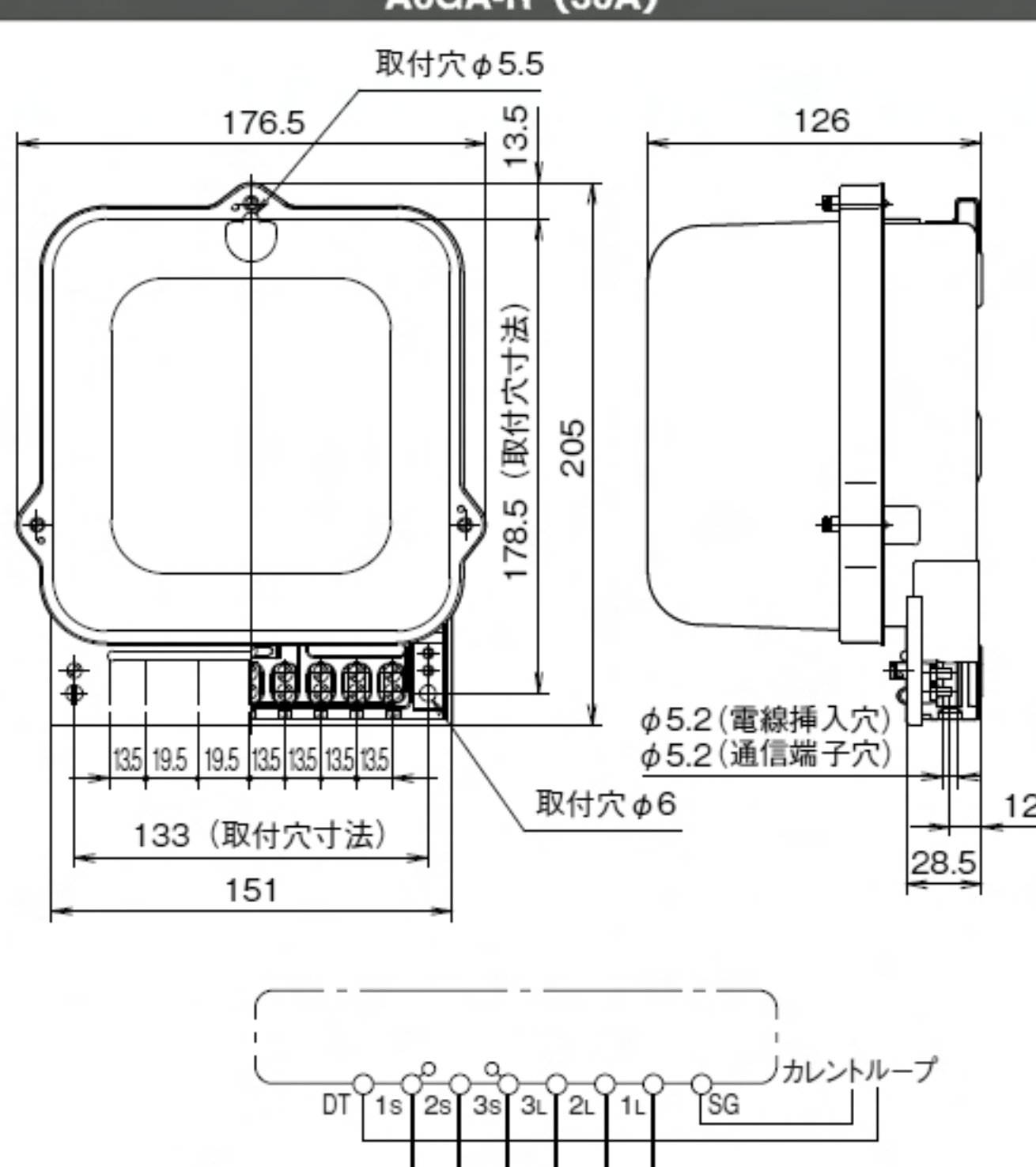
通信仕様

通信インターフェース	カレントループ	
伝送速度	1200bps	
通信方式	半二重、ポーリング	
同期方式	調歩同期	
通信コード	JIS X 0201 (ローマ字用JIS7単位符号)	
キャラクタ構成	スタートビット	1ビット
	データビット	7ビット
	パリティビット	1ビット (偶数)
	ストップビット	1ビット
通信項目	1. 全日電力量 2. 計器種別 (相線式、定格電圧、定格電流) 3. ID番号 (製造年、製造番号)	

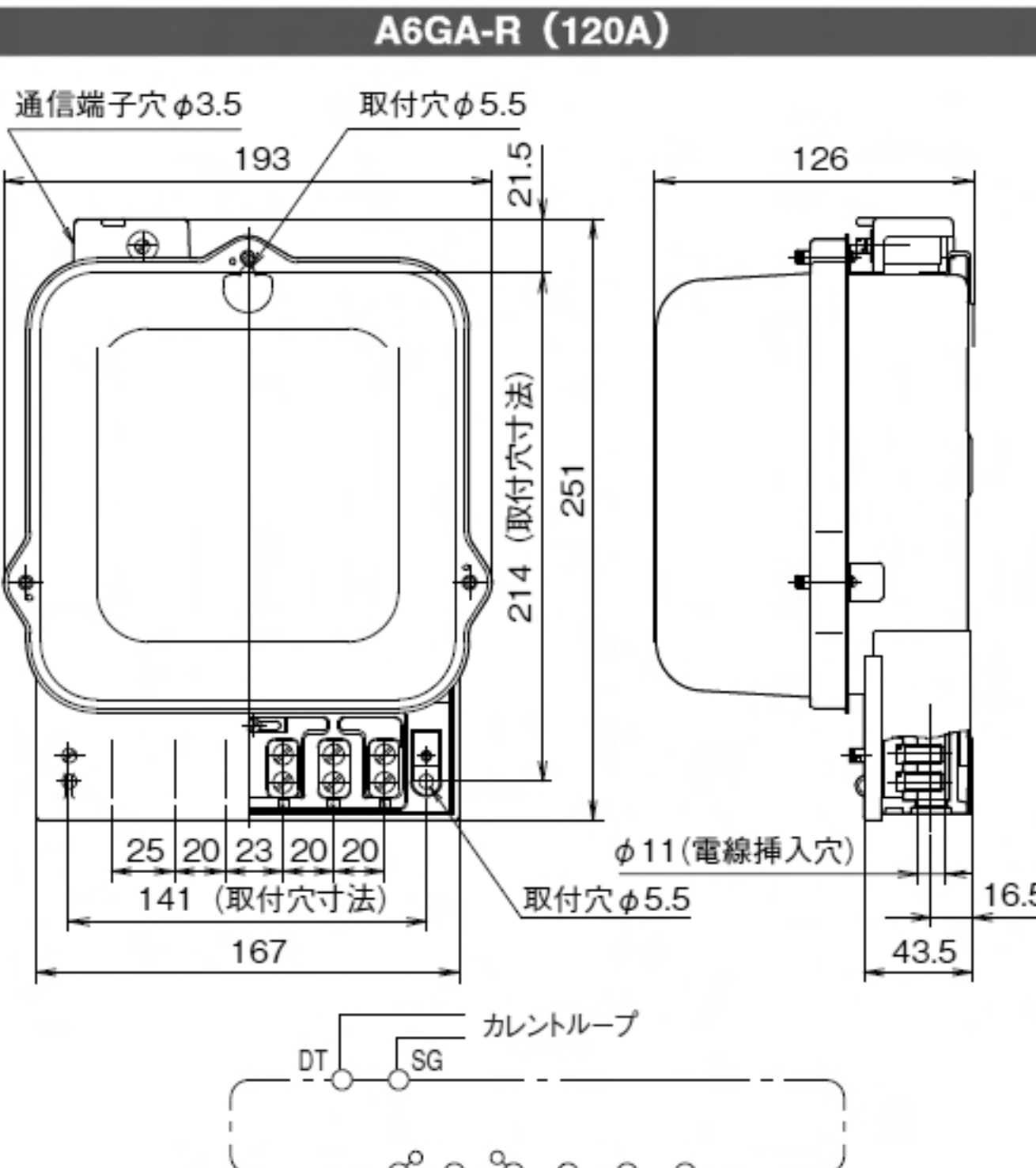
計量パルスの仕様

出力方式	計器定数	出力パルス幅	放射強度	波長
赤外線 発光出力	仕様表の「計器定数」の項を参照	 T1=21μs以上、T2=21μs以上	3mW/sr	940±20nm

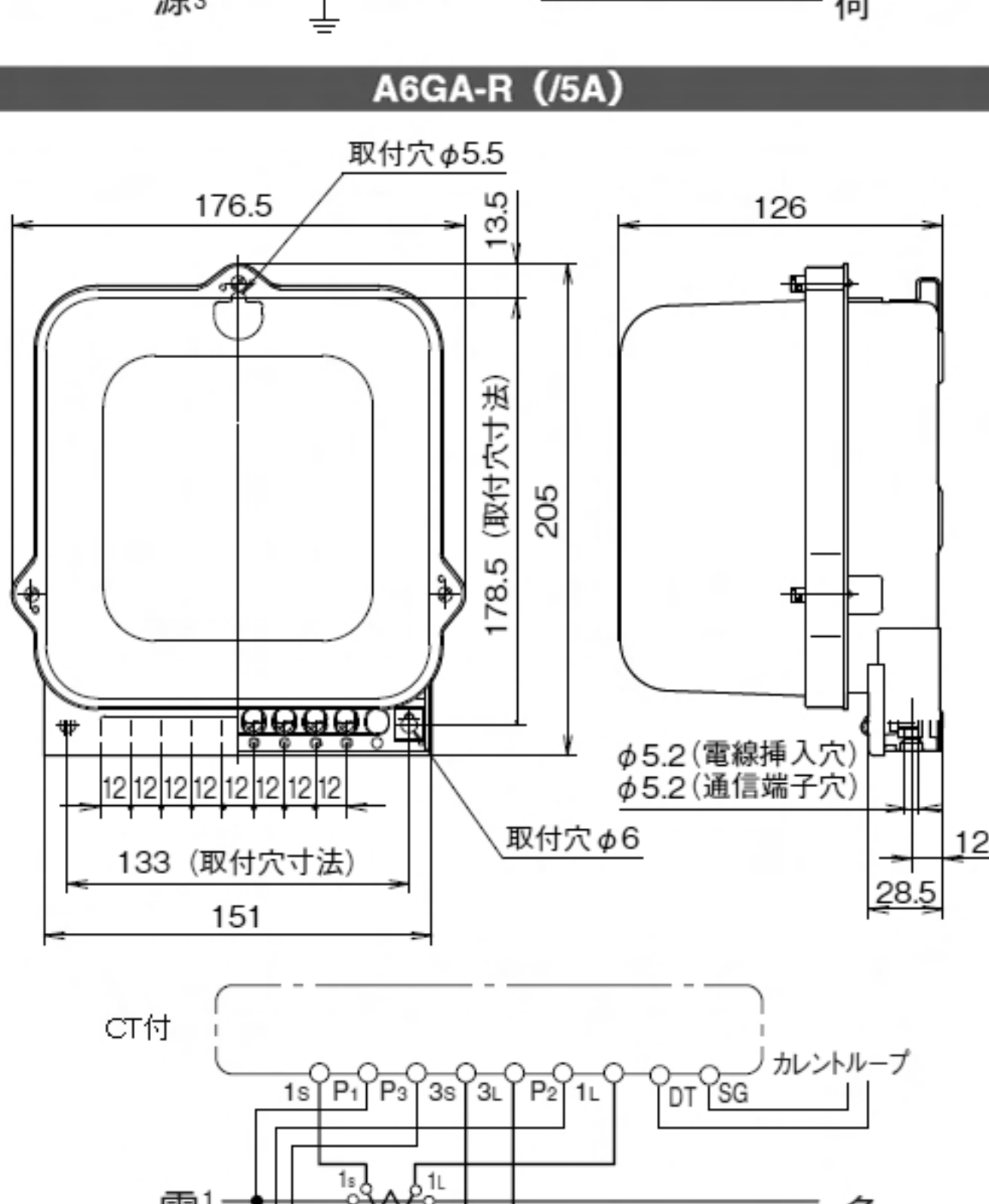
A6GA-R (30A)



A6GA-R (120A)



A6GA-R (/5A)



A6GA-VR (/5A)

