



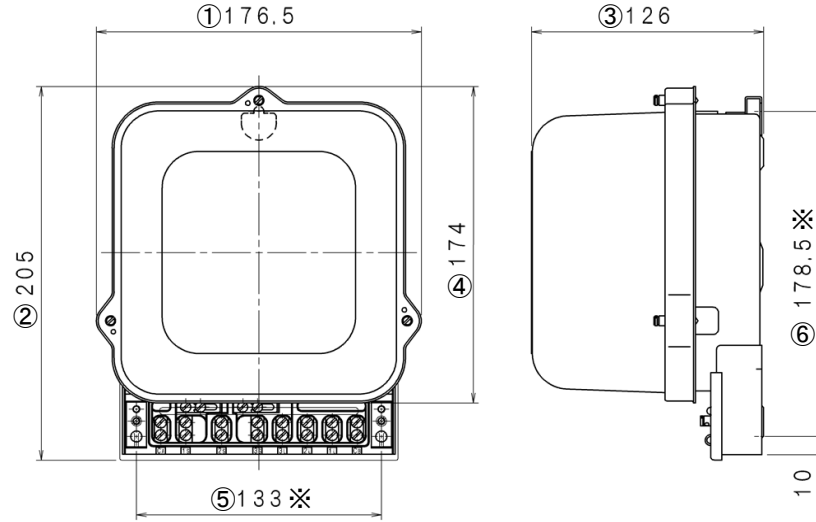
新形計器と従来形計器の寸法比較資料1 <単相3線式・三相3線式発信装置付計器 60A> 1

新形計器 : A6EA-RS31, A7EA-RS31, 60A計器

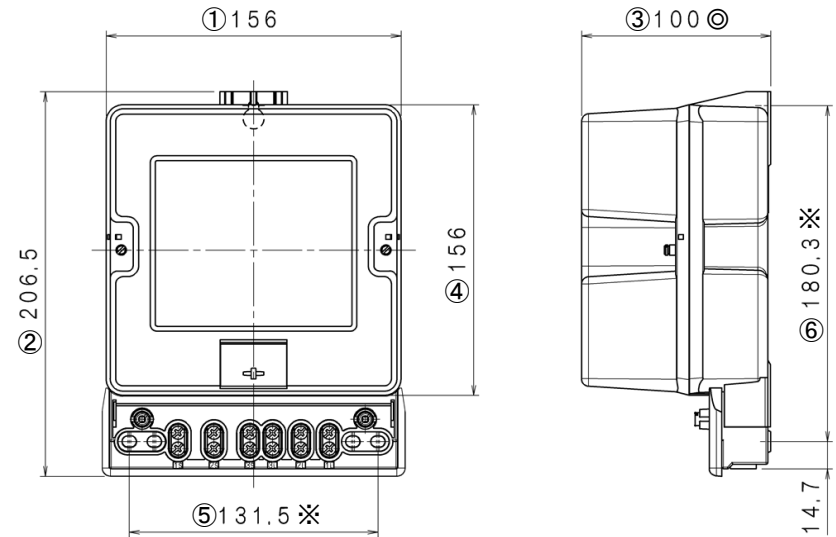
従来形計器 : A63A-S9, A73A-S9, 30A計器

<外観寸法と取付ピッチおよび質量の新形計器と従来形計器との比較>

[従来形計器]

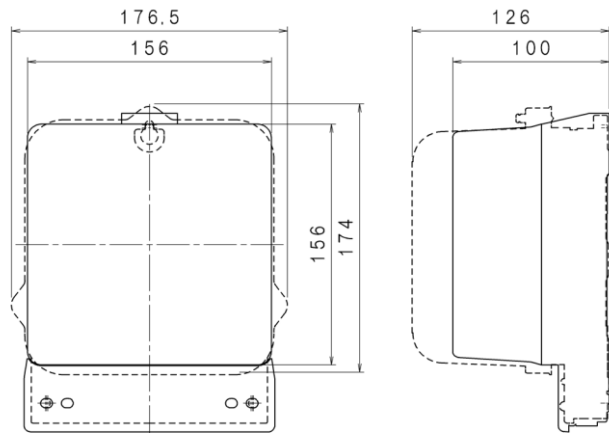


[新形計器]



◎…奥行は薄くなります

<計器取付時の位置イメージ>



点線…従来形 実線…新形

[外観寸法と取付ピッチおよび質量の比較]

	従来形計器	新形計器	寸法差
①幅	176.5mm	156.0mm	△20.5mm
②高さ	205.0mm	206.5mm	+1.5mm
③奥行	126.0mm	100.0mm	△26.0mm
④カバーの高さ	174.0mm	156.0mm	△18.0mm
⑤取付ピッチ(横方向) ※	133.0mm	131.5mm	△1.5mm
⑥取付ピッチ(高さ方向) ※	178.5mm	180.3mm	+1.8mm
質量	3.1kg	1.0kg(2.1kg軽くなる)	△2.1kg

注) ⑤⑥において、寸法差はありますが取付上互換性があります。
(特に⑤は、取付穴幅に裕度を設け、取付上互換性を確保しております)

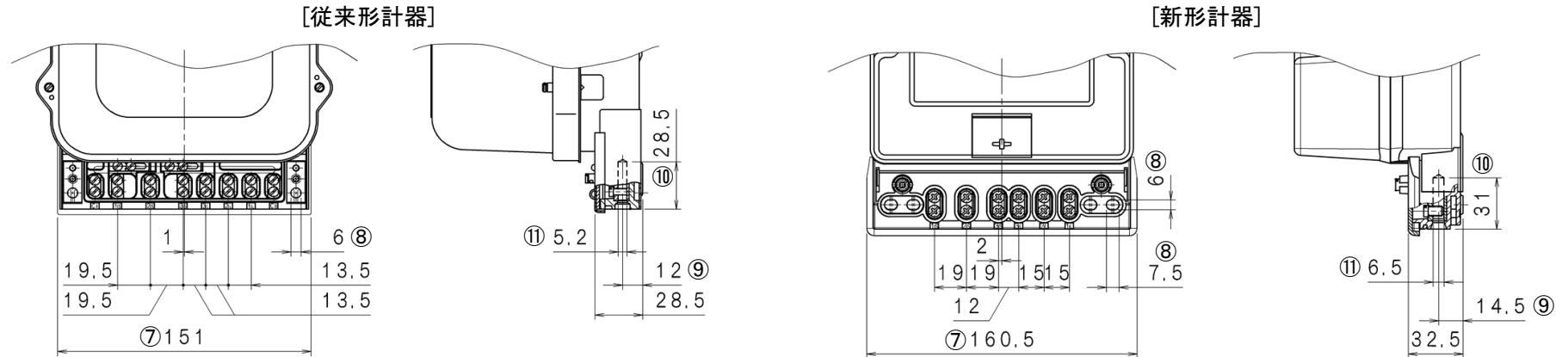
幅 × 高さ × 奥行
 新形計器の寸法 156.0 × 156.0 × 100.0
 従来形計器の寸法 176.5 × 174.0 × 126.0
 (計器ベース背面からカバー前面)

新形計器と従来形計器の寸法比較資料1 <単相3線式・三相3線式発信装置付計器 60A> 2

新形計器 : A6EA-RS31, A7EA-RS31, 60A計器

従来形計器 : A63A-S9, A73A-S9, 30A計器

<端子ブロック部の新形計器と従来形計器との比較>



[端子金具部の比較]

	従来形計器	新形計器	寸法差
1S-2S端子金具間	19.5mm	19.0mm	△0.5mm
2S-3S端子金具間	19.5mm	19.0mm	△0.5mm
3S-3L端子金具間	13.5mm	12.0mm	△1.5mm
3L-2L端子金具間	13.5mm	15.0mm	+1.5mm
2L-1L端子金具間	13.5mm	15.0mm	+1.5mm
⑦ガード部幅	151.0mm	160.5mm	+9.5mm
⑧取付穴の直径	6.0mm	長穴6.0+7.5mm	0~+1.5mm
⑨電線挿入穴と背面間	12.0mm	14.5mm	+2.5mm
⑩電線挿入穴の深さ(底面からの寸法)	28.5mm	31.0mm	+2.5mm
⑪電線挿入穴の直径	5.2mm	6.5mm	+1.3mm

[電線のサイズ比較]

	従来形計器	新形計器	寸法差
最小寸法	φ 1.6mm	φ 1.6mm	変更なし
最大寸法	14mm ²	22mm ²	+8mm ²

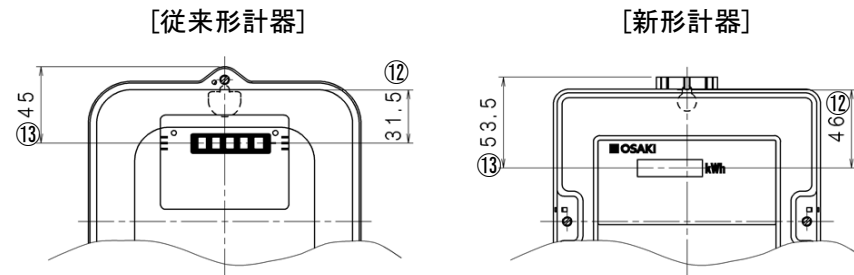
[電流端子ねじのサイズ・適正締付トルク比較]

	従来形計器	新形計器	寸法差
端子ねじサイズ	M4	M6	+2mm
適正締付トルク	1.17N・m	2.94N・m	+1.77N・m

[発信端子ねじのサイズ・適正締付トルク比較]

	従来形計器	新形計器	寸法差
端子ねじサイズ	M4	M4	変更なし
適正締付トルク	1.17N・m	1.17N・m	変更なし

<計量表示位置の新形計器と従来形計器との比較>



[新形計器の計量表示の位置]

	従来形計器	新形計器	寸法差
⑫上部取付穴からの計量表示(計量表示位置中心)までの寸法	31.5mm	46.0mm	+14.5mm
⑬計器上部からの計量表示(計量表示位置中心)までの寸法	45.0mm	53.5mm	+8.5mm

新形計器と従来形計器の寸法比較資料1 <単相3線式・三相3線式発信装置付計器 60A> 3

新形計器 : A6EA-RS31, A7EA-RS31, 60A計器

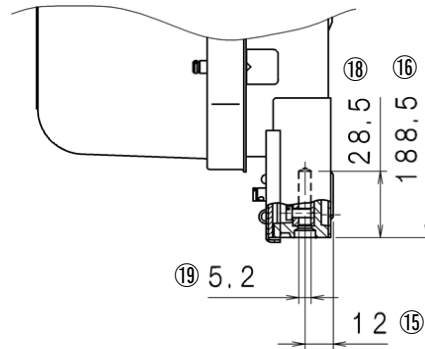
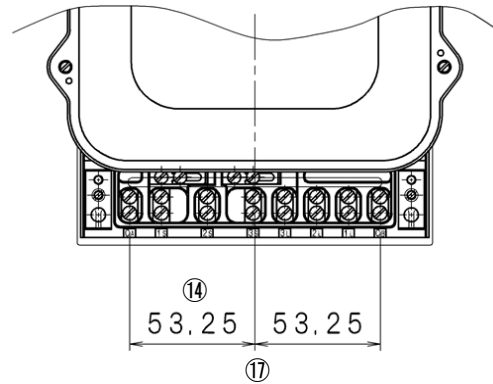
従来形計器 : A63A-S9, A73A-S9, 30A計器

<発信端子ブロックおよび端子カバー(パルス出力部)の新形計器と従来形計器との比較>

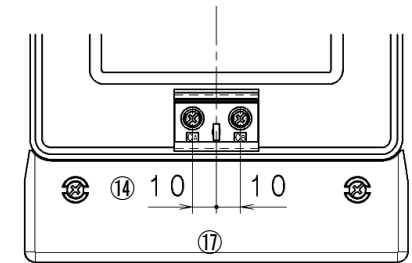
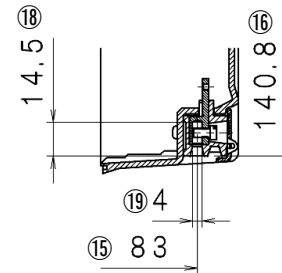
[新形計器の発信端子ブロックの位置]

	従来形計器	新形計器	寸法差
⑭電線導入穴と計器中心間	53.25mm(CA)	10.0mm(CA)	従来形より43.25mm右へ移動
⑮電線導入穴と背面間	12.0mm	83.0mm	従来形より71.0mm手前に移動
⑯電線導入穴と上部取付穴間(上下方向)	下方向188.5mm	下方向140.8mm	従来形より47.7mm上方向に移動
⑰CA・CB端子金具間	106.5mm	20.0mm	△86.5mm
⑱電線導入穴の深さ	28.5mm	14.5mm	△14.0mm
⑲電線挿入穴の直径	5.2mm	4.0mm	△1.2mm
端子カバー(パルス出力部)	端子金具部と共用	専用	

[従来形計器]



[新形計器]



端子カバー(パルス出力部)

