



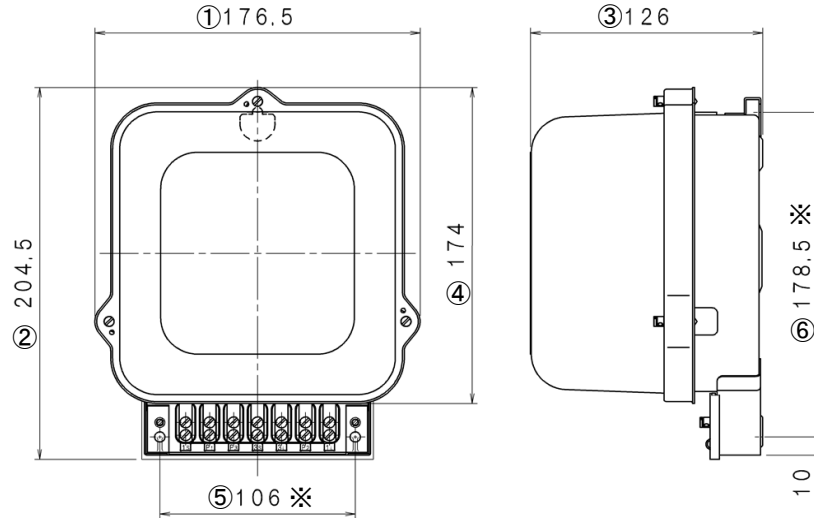
新形計器と従来形計器の寸法比較資料<単相3線式・三相3線式 5A> 1

新形計器 : A6EA-R, A7EA-R, 5A計器

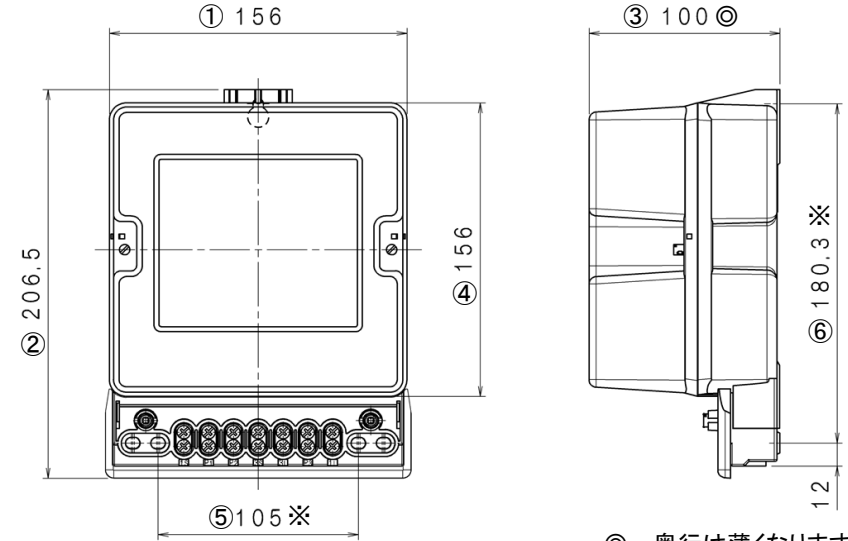
従来形計器: A63A, A73A, 5A計器

<外観寸法と取付ピッチおよび質量の新形計器と従来形計器との比較>

[従来形計器]

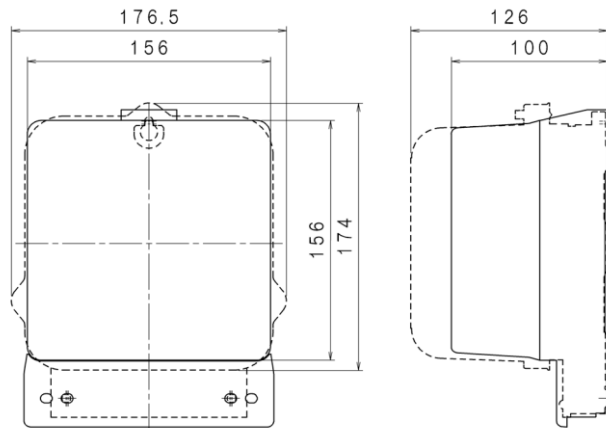


[新形計器]



◎…奥行は薄くなります

<計器取付時の位置イメージ>



点線…従来形 実線…新形

[外観寸法と取付ピッチおよび質量の比較]

	従来形計器	新形計器	寸法差
①幅	176.5mm	156.0mm	△20.5mm
②高さ	204.5mm	206.5mm	+2.0mm
③奥行	126.0mm	100.0mm	△26.0mm
④カバーの高さ	174.0mm	156.0mm	△18.0mm
⑤取付ピッチ(横方向) ※	106.0mm	105.0mm	△1.0mm
⑥取付ピッチ(高さ方向) ※	178.5mm	180.3mm	+1.8mm
質量	2.8kg	0.7kg(2.1kg軽くなる)	△2.1kg

注) ⑤⑥において、寸法差はありますが取付上互換性があります。
(特に⑤は、取付穴幅に裕度を設け、取付上互換性を確保しております)

幅 × 高さ × 奥行
 新形計器の寸法 156.0 × 156.0 × 100.0
 従来形計器の寸法 176.5 × 174.0 × 126.0
 (計器ベース背面からカバー前面)

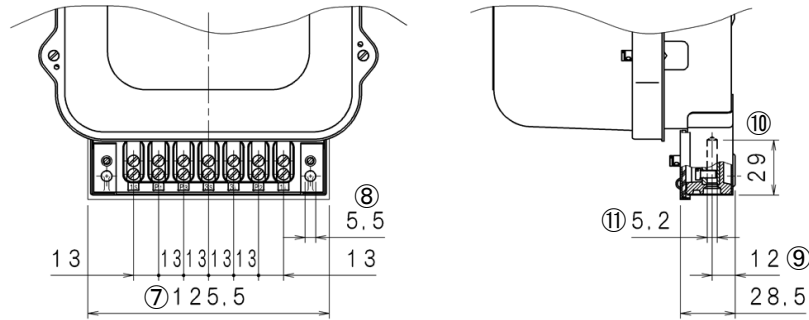
新形計器と従来形計器の寸法比較資料<単相3線式・三相3線式 5A> 2

新形計器 : A6EA-R, A7EA-R, 5A計器

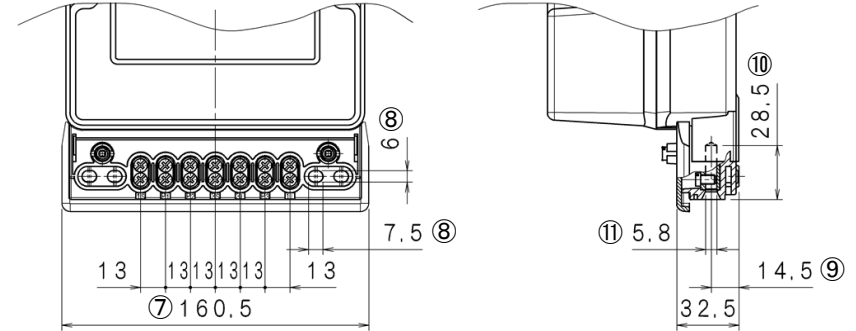
従来形計器 : A63A, A73A, 5A計器

<端子ブロック部の新形計器と従来形計器との比較>

[従来形計器]



[新形計器]



[端子金具部の比較]

	従来形計器	新形計器	寸法差
1S-P1端子金具間	13.0mm	13.0mm	変化なし
P1-P3端子金具間	13.0mm	13.0mm	変化なし
P3-3S端子金具間	13.0mm	13.0mm	変化なし
3S-3L端子金具間	13.0mm	13.0mm	変化なし
3L-P2端子金具間	13.0mm	13.0mm	変化なし
P2-1L端子金具間	13.0mm	13.0mm	変化なし
⑦ガード部幅	125.5mm	160.5mm	+34.5mm
⑧取付穴の直径	5.5mm	長穴6.0+7.5mm	+0.5~+1.5mm
⑨電線挿入穴と背面間	12.0mm	14.5mm	+2.5mm
⑩電線挿入穴の深さ(底面からの寸法)	29.0mm	28.5mm	△0.5mm
⑪電線挿入穴の直径	5.2mm	5.8mm	+0.6mm

[電線のサイズ比較]

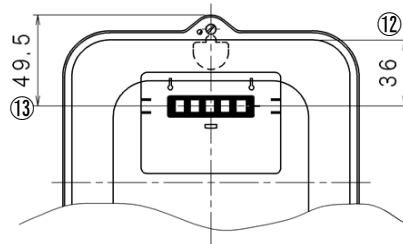
	従来形計器	新形計器	寸法差
最小寸法	φ 1.6mm	φ 1.6mm	変更なし
最大寸法	14mm ²	14mm ²	変更なし

[電流端子ねじのサイズ・適正締付トルク比較]

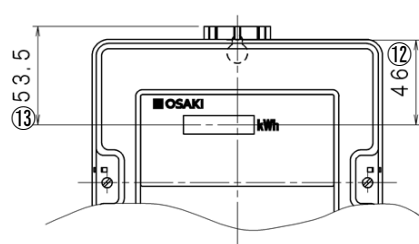
	従来形計器	新形計器	寸法差
端子ねじサイズ	M4	M5	+1.0mm
適正締付トルク	1.17N・m	1.96N・m	1.47N・m

<計量表示位置の新形計器と従来形計器との比較>

[従来形計器]



[新形計器]



[新形計器の計量表示の位置]

	従来形計器	新形計器	寸法差
⑫上部取付穴からの計量表示(計量表示位置中心)までの寸法	36.0mm	46.0mm	+10.0mm
⑬計器上部からの計量表示(計量表示位置中心)までの寸法	49.5mm	53.5mm	+4.0mm