



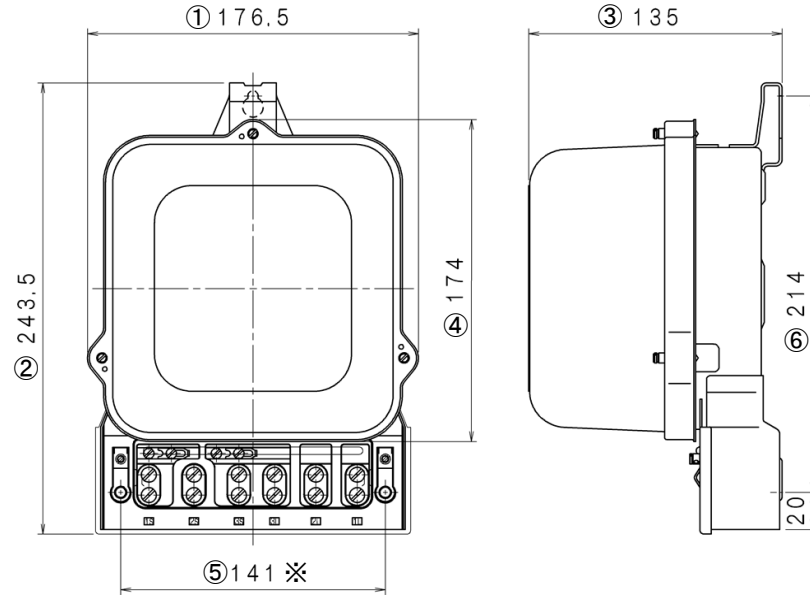
# 新形計器と従来形計器の寸法比較資料<単相3線式・三相3線式 120A> 1

新形計器 : A6EA-R, A7EA-R, 120A計器

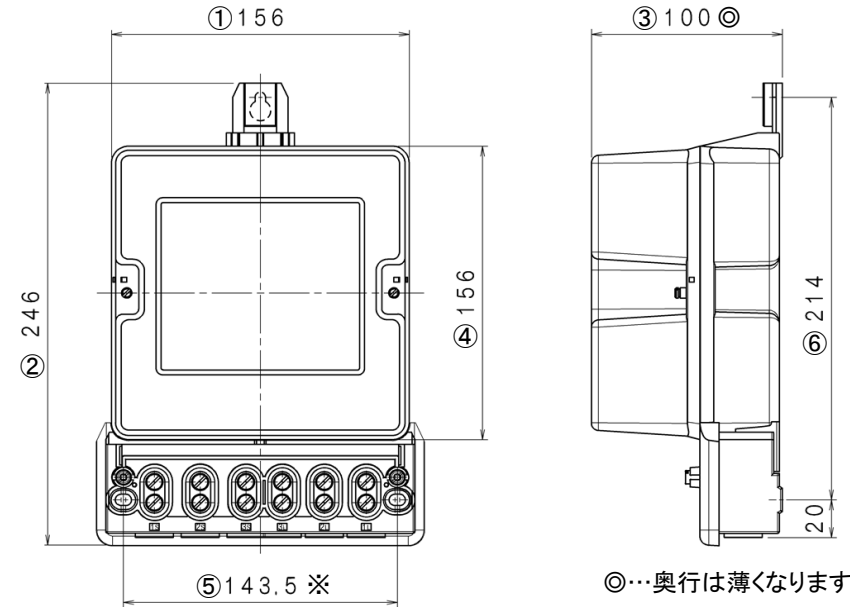
従来形計器 : A63A, A73A, 120A計器

<外觀寸法と取付ピッチおよび質量の新形計器と従来形計器との比較>

[従来形計器]

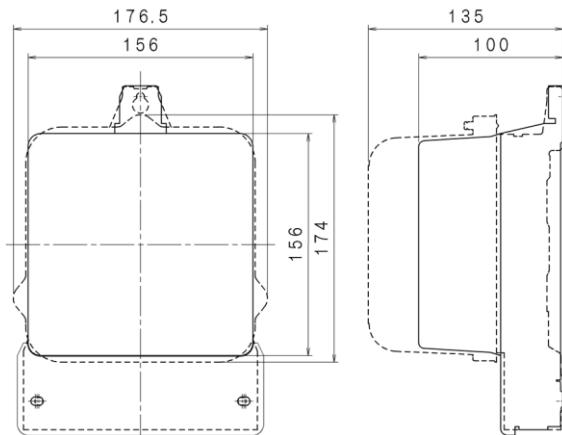


[新形計器]



◎…奥行は薄くなります

<計器取付時の位置イメージ>



点線…従来形 実線…新形

[外觀寸法と取付ピッチおよび質量の比較]

	従来形計器	新形計器	寸法差
①幅	176.5mm	156.0mm	△20.5mm
②高さ	243.5mm	246.0mm	+2.5mm
③奥行	135.0mm	100.0mm	△35.0mm
④カバーの高さ	174.0mm	156.0mm	△18.0mm
⑤取付ピッチ(横方向) ※	141.0mm	143.5mm	+2.5mm
⑥取付ピッチ(高さ方向)	214.0mm	214.0mm	変更なし
質量	3.7kg	1.2kg(2.5kg軽くなる)	△2.5kg

※注) ⑤において、寸法差はありますが取付穴幅に裕度を設け、取付互換性を確保しております。

幅 × 高さ × 奥行  
 新形計器の寸法 156.0 × 156.0 × 100.0  
 従来形計器の寸法 176.5 × 174.0 × 135.0  
 (計器ベース背面からカバー前面)

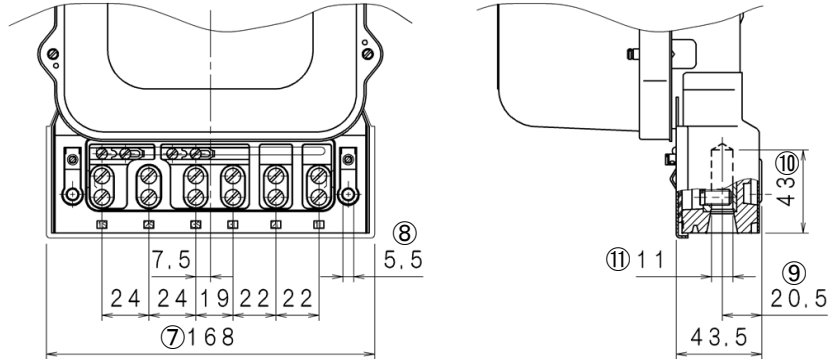
## 新形計器と従来形計器の寸法比較資料<単相3線式・三相3線式 120A> 2

新形計器 : A6EA-R, A7EA-R, 120A計器

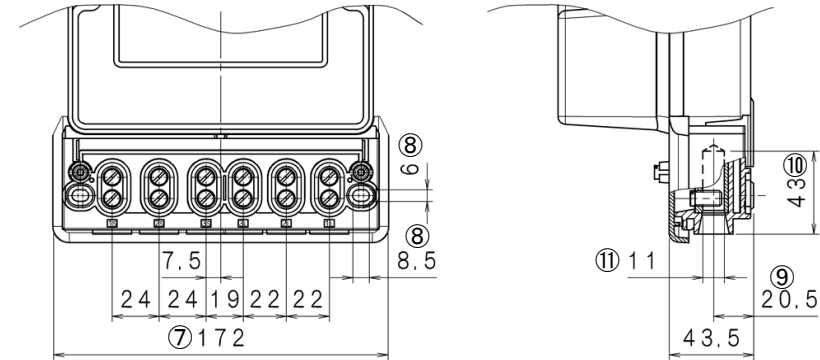
従来形計器 : A63A, A73A, 120A計器

<端子ブロック部の新形計器と従来形計器との比較>

[従来形計器]



[新形計器]



[端子金具部の比較]

	従来形計器	新形計器	寸法差
1S-2S端子金具間	24.0mm	24.0mm	変更なし
2S-3S端子金具間	24.0mm	24.0mm	変更なし
3S-3L端子金具間	19.0mm	19.0mm	変更なし
3L-2L端子金具間	22.0mm	22.0mm	変更なし
2L-1L端子金具間	22.0mm	22.0mm	変更なし
⑦ガード部幅	168.0mm	172.0mm	+4.0mm
⑧取付穴の直径	5.5mm	長穴6.0+8.5mm	+0.5~+3.0mm
⑨電線挿入穴と背面間	20.5mm	20.5mm	変更なし
⑩電線挿入穴の深さ(底面からの寸法)	43.0mm	43.0mm	変更なし
⑪電線挿入穴の直径	11.0mm	11.0mm	変更なし

[電線のサイズ比較]

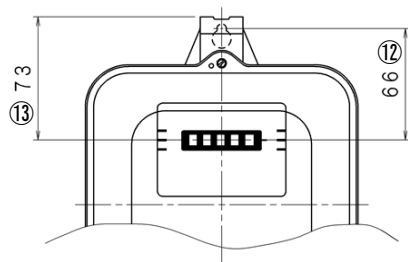
	従来形計器	新形計器	寸法差
最小寸法	14mm <sup>2</sup>	14mm <sup>2</sup>	変更なし
最大寸法	60mm <sup>2</sup>	60mm <sup>2</sup>	変更なし

[電流端子ねじのサイズ・適正締付トルク比較]

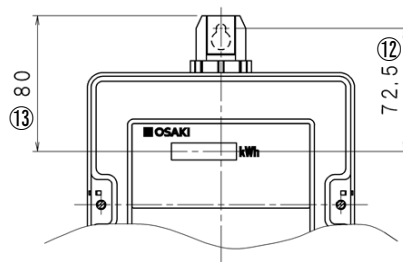
	従来形計器	新形計器	寸法差
端子ねじサイズ	M8	M8	変更なし
適正締付トルク	5.39N・m	5.39N・m	変更なし

<計量表示位置の新形計器と従来形計器との比較>

[従来形計器]



[新形計器]



[新形計器の計量表示の位置]

	従来形計器	新形計器	寸法差
⑫上部取付穴からの計量表示(計量表示位置中心)までの寸法	66.0mm	72.5mm	+6.5mm
⑬計器上部からの計量表示(計量表示位置中心)までの寸法	73.0mm	80.0mm	+7.0mm